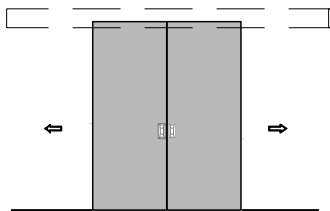
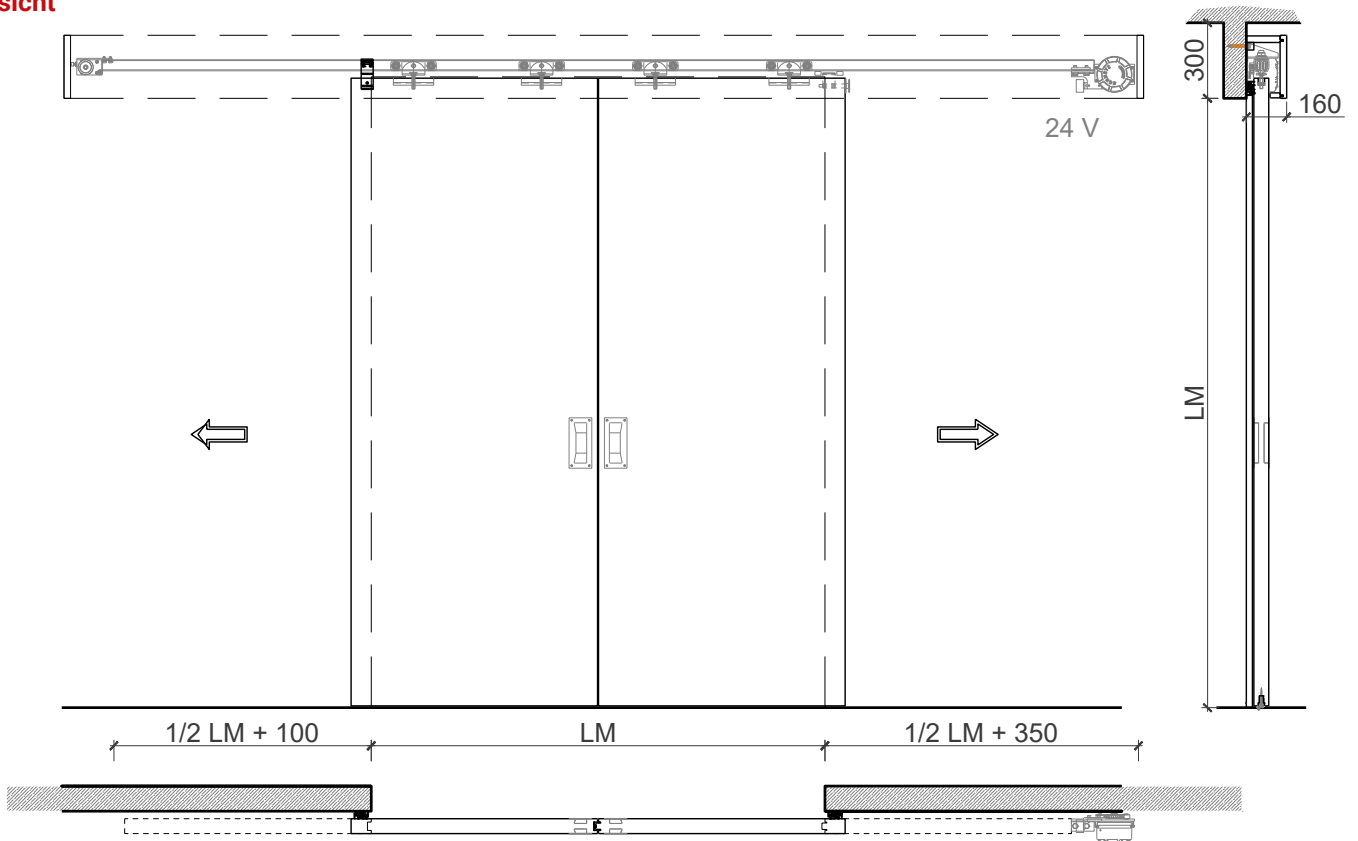


# Schiebetüre 59/68 Vollbau 2-flg.



# Schiebetüre 59/68 Vollbau 2-flg.

## Übersicht



### Beschreibung:

- Feuerhemmender EI30 Schieber
- Manuelle Schiebetür
- Automatische Schliessung im Brandfall mit Schliessgewichten/Schliessfeder, vorne oder hinten angeordnet
- Vollautomatische Schiebetür
- 1-flg. oder 2-flg. Servicetür

### Montageart:

- Deckenbündig
- Unter der Decke
- Auf Wand oder Sturz

### Einbau in:

- Massivbauwand
- Leichtbauwand

### Holzarten Zargen:

- Laubhölzer

### Seitenteile als:

- Vergasung
- Vollwand

### Türblätter:

- Sperrtüren 59 mm
- Sperrtüren 68 mm
  
- Friesbreite umlaufend  $\geq 180$ mm

### Holzarten und Oberflächen:

- Laub- und Nadelhölzer
- Deckfurniere
- Kunstharzdecklagen
  
- Roh oder grundiert für Anstrich
- Farblos lackiert oder geölt
- Nach Muster gebeizt und lackiert
- RAL / NCS lackiert oder Sondertöne

### Holzarten für Türblätter:

- Laubhölzer

# Schiebetüre 59/68 Vollbau 2-flg.

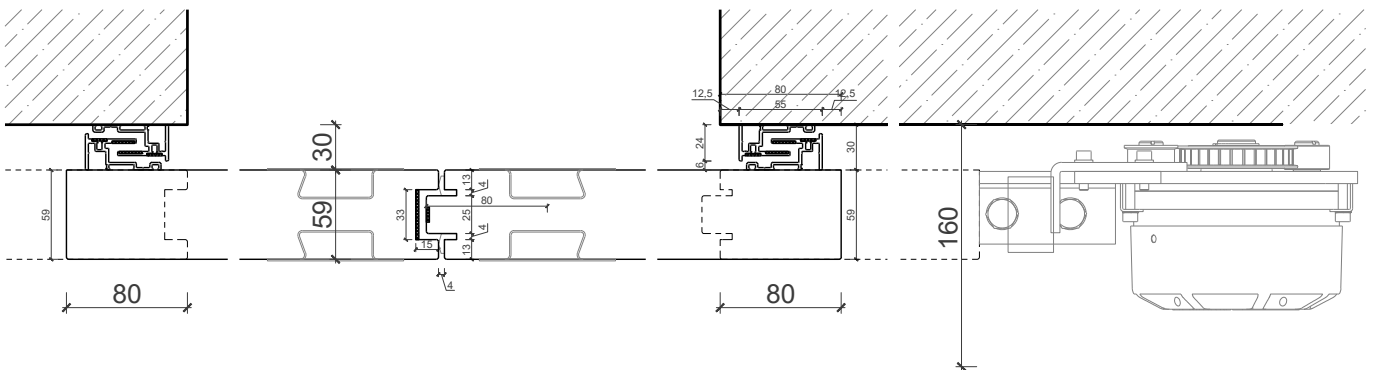
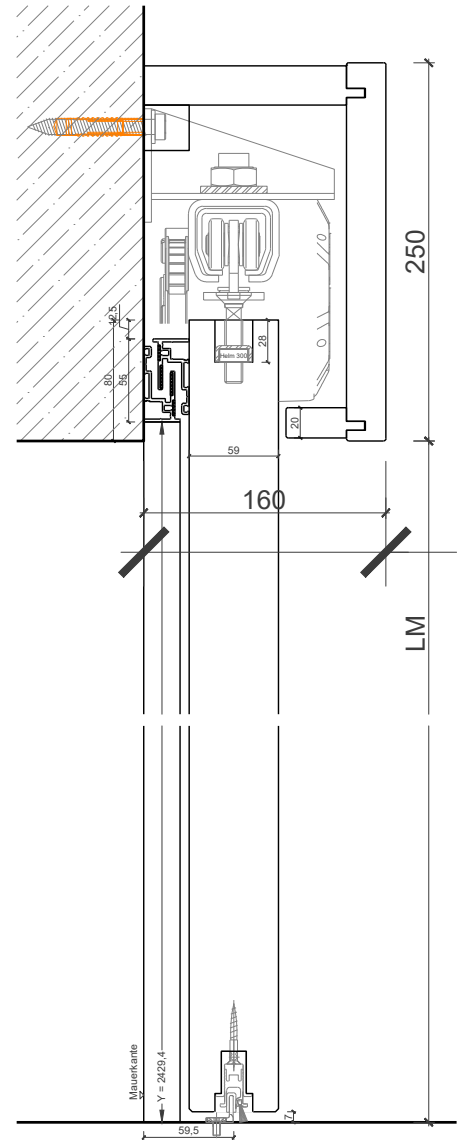
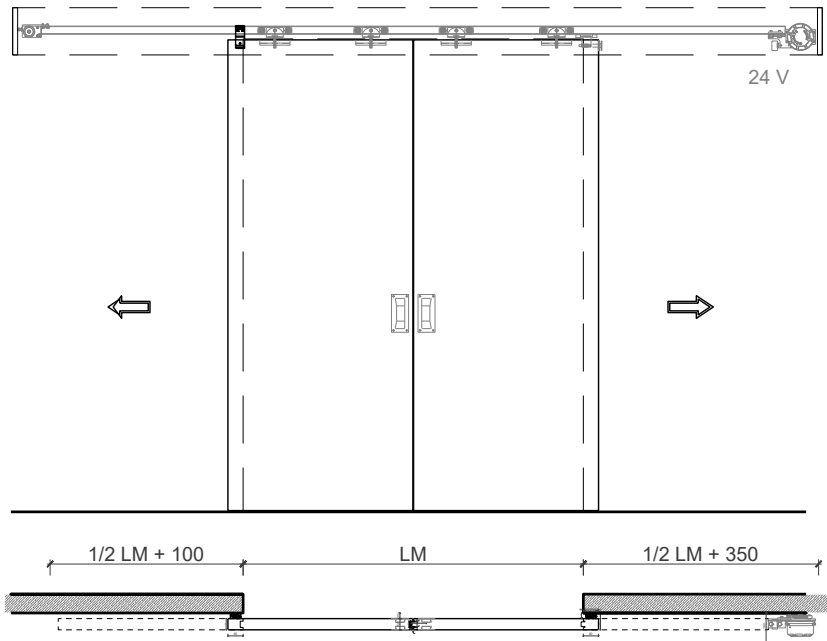
## Eigenschaften

Eigenschaft		Schiebetür Sperrtür 59 mm 2 FLG.	Schiebetür Sperrtür 68 mm 2 FLG.
<b>Funktionen</b>	Brandschutz (EN 1634-1)	EI30	
	Dauerfunktion (EN 1191)	-	
	Rauchschutz (EN 1634-3)	S200	
	Schallschutz (EN ISO 10140-2)	-	
	Panik (EN 179)	Nein	Ja (Servicetüre)
	Panik (EN 1125)	-	
	Einbruchschutz (EN 1627)	-	
	Durchschusshemmung (EN 1522)	-	
	Klima (EN 12219)	3b / 2c	3c -3e
	Feuchtraum (EN 16580)	-	
	Nassraum (EN 16580)	-	
<b>Einbau (Wandaufbau funktionsabhängig)</b>	Leichtbauwand (EN 1363-1)	Ja	
	Massivbauwand (EN 1363-1)	Ja	
	Systemwände (voll/verglast) gem. Zulassung	Nein	
<b>Holzarten</b>	Laub- und Nadelhölzer		
<b>Sonderformen</b>	Nein		
<b>Servicetüre</b>	Einbau	Nein	Ja
<b>Glas / Füllung</b>	Einbau von Glas	Nein	
	Einbau von Füllungen	Nein	
<b>Antriebe</b>	Manuell	Schliessfeder	
	Automatik	Dorma	
		GEZE	
		Gilgen	
		GU	
		Liberda	
		Record	
		Tomax	
<b>dekorative Oberflächen</b>	Metalle (Edelstahl, Stahl, Messing, vollflächig (verklebt) oder in Teilflächen aufgeklebt)	Nein	
	Glas ≤ 4 mm auf Türflügel geklebt	Nein	
	brennbare Oberflächenschicht	Ja	
	dekorative Fräsungen	Nein	

Weitere mögliche Ausführungsvarianten und Multifunktionen auf Anfrage.

# Schiebetüre 59/68 Vollbau 2-flg.

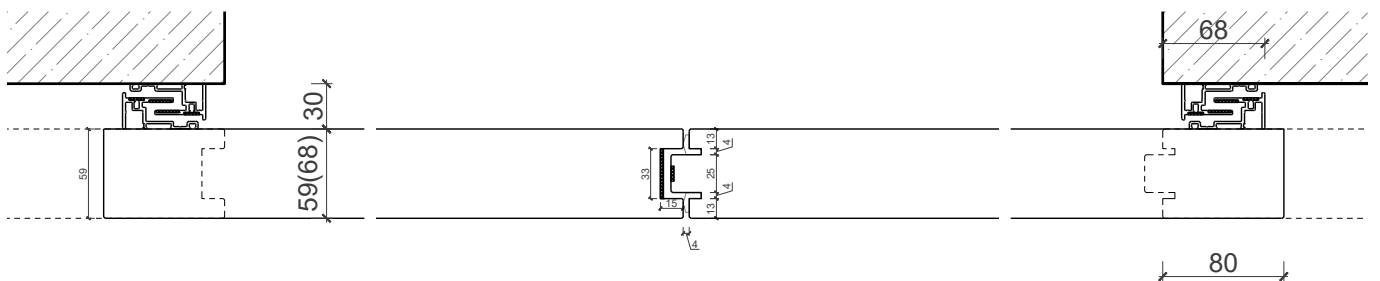
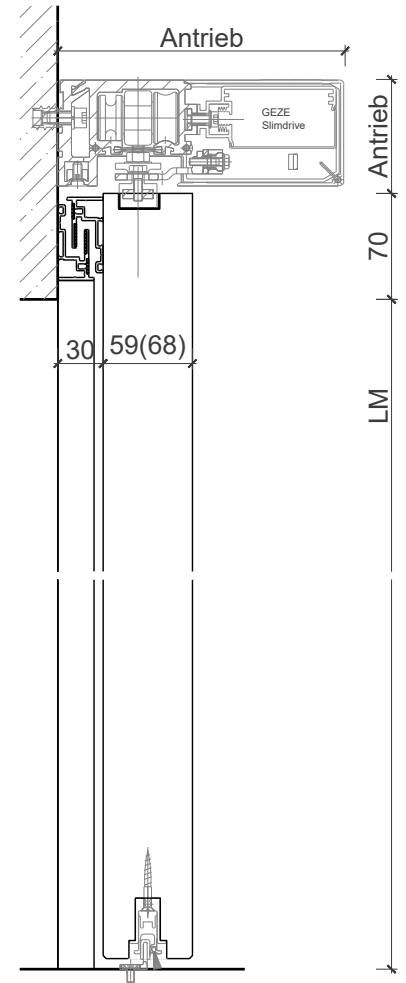
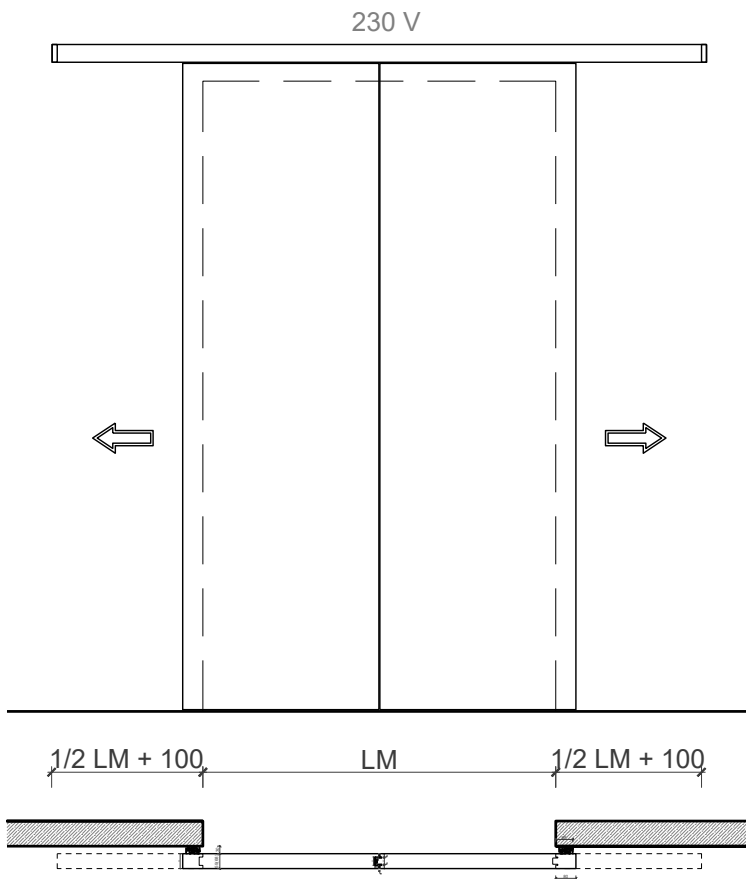
Manuell mit Schliessfeder



Weitere mögliche Ausführungsvarianten und Multifunktionen auf Anfrage.

# Schiebetüre 59/68 Vollbau 2-flg.

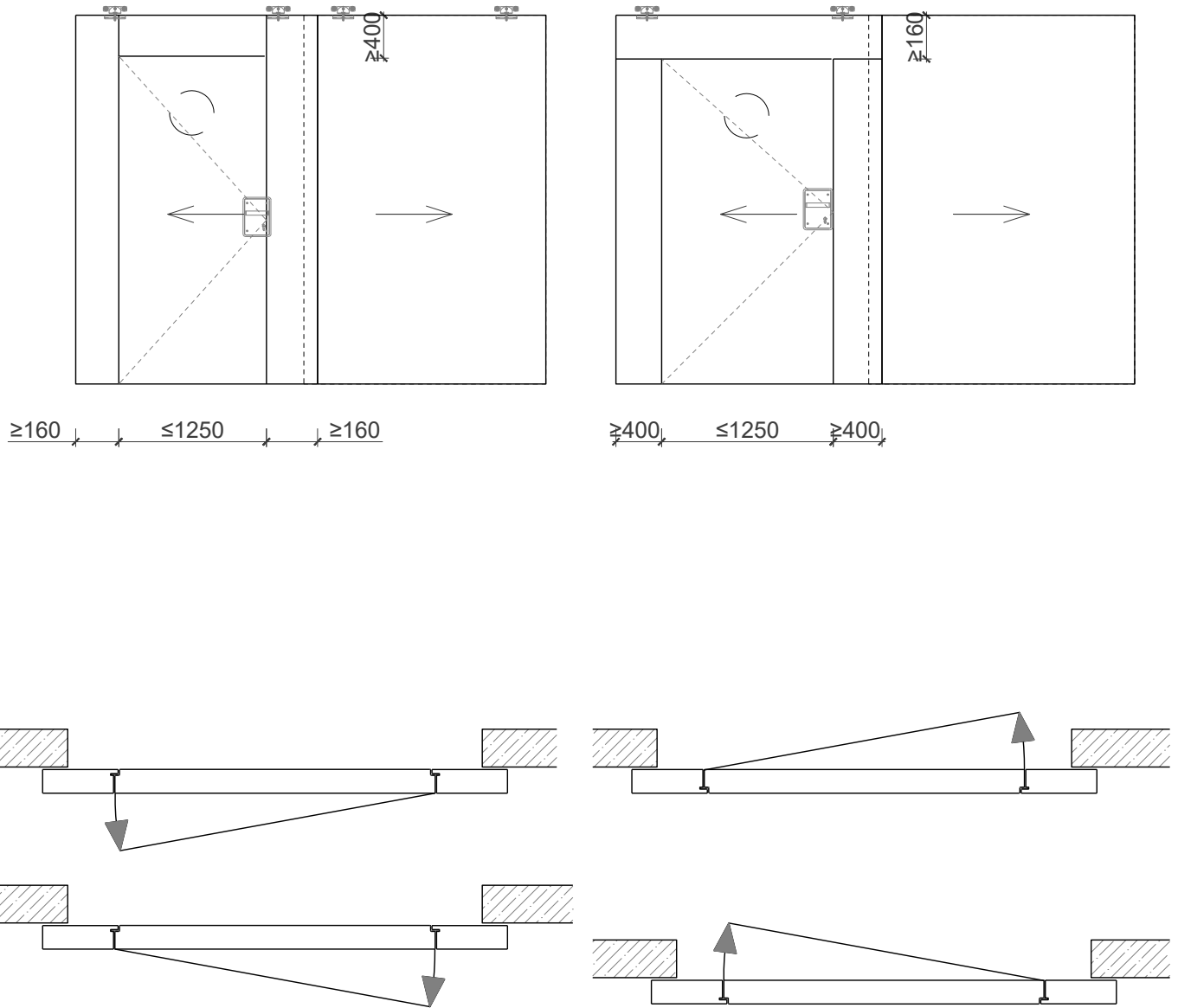
## Automatikantrieb



Weitere mögliche Ausführungsvarianten und Multifunktionen auf Anfrage.

# Schiebetüre 59/68 Vollbau 2-flg.

## Servicetüre



Weitere mögliche Ausführungsvarianten und Multifunktionen auf Anfrage.