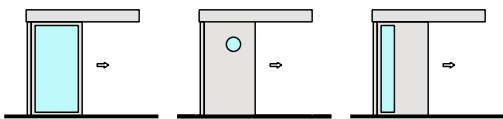
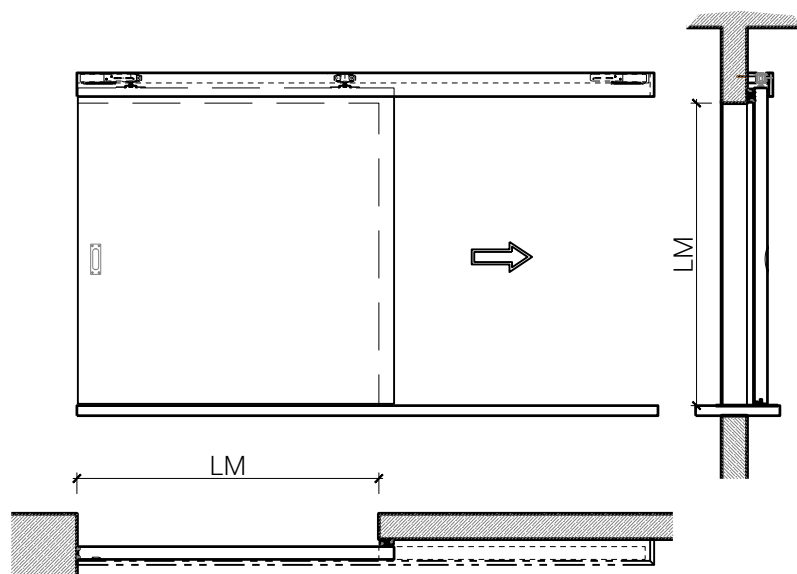


# Schieber Vollbau 51 1 FLG.



# Schieber Vollbau 51 1 FLG.

## Übersicht



### Beschreibung:

- Feuerhemmender EI30 Schieber
- Manuelle Schiebetür
- Automatische Schliessung im Brandfall

### Montageart:

- Deckenbündig
- Unter der Decke
- Auf Wand oder Sturz

### Einbau in:

- Massivbauwand
- Leichtbauwand

### Holzarten Zargen:

- Laubhölzer

### Türblätter:

- Sperrtüren 51 mm

### Holzarten für Türblätter:

- Laubhölzer

### Holzarten und Oberflächen:

- Laub- und Nadelhölzer
- Deckfurniere
- Kunstharzdecklagen
  
- Roh oder grundiert für Anstrich
- Farblos lackiert oder geölt
- Nach Muster gebeizt und lackiert
- RAL / NCS lackiert oder Sondertöne

# Schieber Vollbau 51 1 FLG.

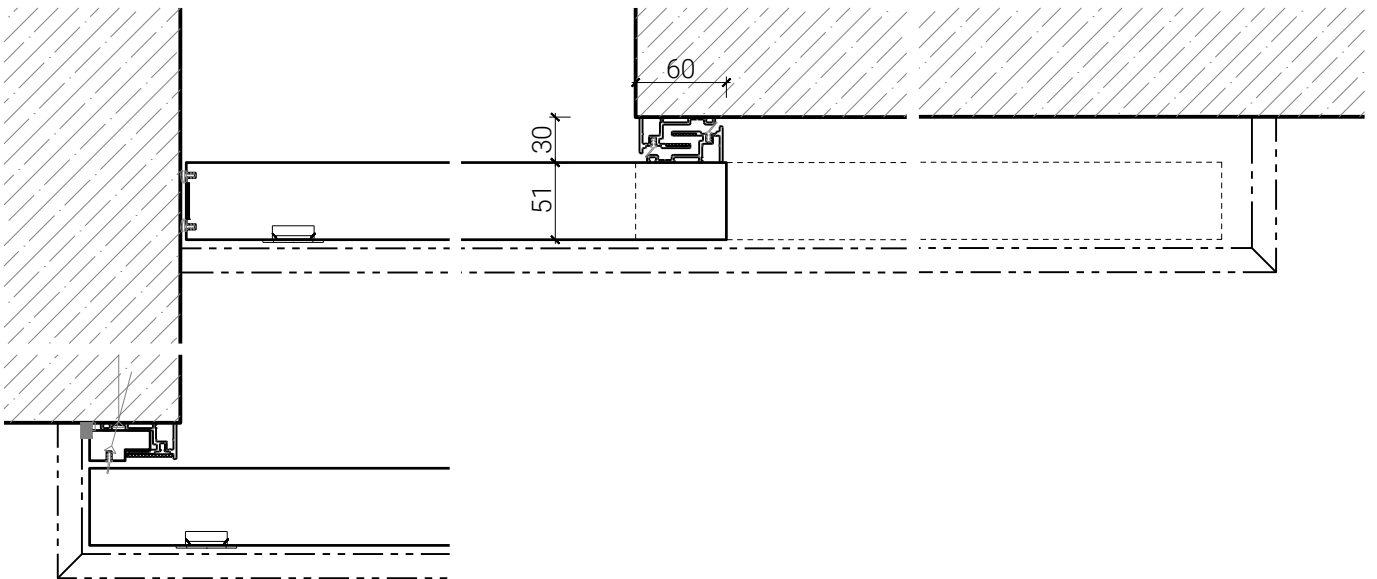
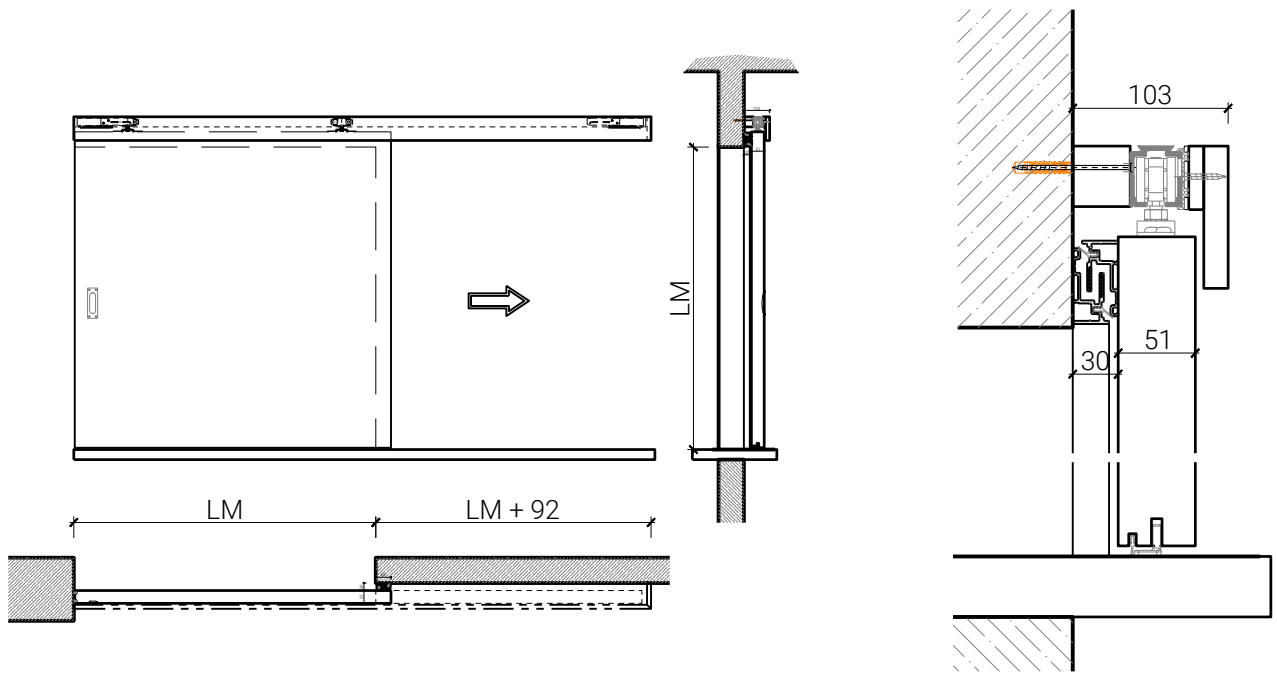
## Eigenschaften

Eigenschaft		Schieber Vollbau 51 mm 1 FLG.
<b>Funktionen</b>	Brandschutz (EN 1634-1)	EI30
	Dauerfunktion (EN 1191)	-
	Rauchschutz (EN 1634-3)	-
	Schallschutz (EN ISO 10140-2)	-
	Panik (EN 179)	-
	Panik (EN 1125)	-
	Einbruchschutz (EN 1627)	-
	Durchschusshemmung (EN 1522)	-
	Klima (EN 12219)	3a - 3c
	Feuchtraum (EN 16580)	-
	Nassraum (EN 16580)	-
<b>Einbau (Wandaufbau funktionsabhängig)</b>	Leichtbauwand (EN 1363-1)	Ja
	Massivbauwand (EN 1363-1)	Ja
	Systemwände (voll/verglast) gem. Zulassung	Nein
<b>Holzarten</b>		Laub- und Nadelhölzer
<b>Sonderformen</b>		Nein
<b>Servicetüre</b>	Einbau	Nein
<b>Glas / Füllung</b>	Einbau von Glas	Nein
	Einbau von Füllungen	Nein
<b>Antriebe</b>	Manuell	Schliessgewicht
		Gegengewicht
		Schräge Laufschiene
	Automatik	Dorma
		GEZE
		Gilgen
		GU
		Liberda
		Record
		Tomax
<b>dekorative Oberflächen</b>	Metalle (Edelstahl, Stahl, Messing, vollflächig (verklebt) oder in Teilflächen aufgeklebt)	Nein
	Glas ≤ 4 mm auf Türflügel geklebt	Nein
	brennbare Oberflächenschicht	Ja
	dekorative Fräsungen	Nein

Weitere mögliche Ausführungsvarianten und Multifunktionen auf Anfrage.

# Schieber Vollbau 51 1 FLG.

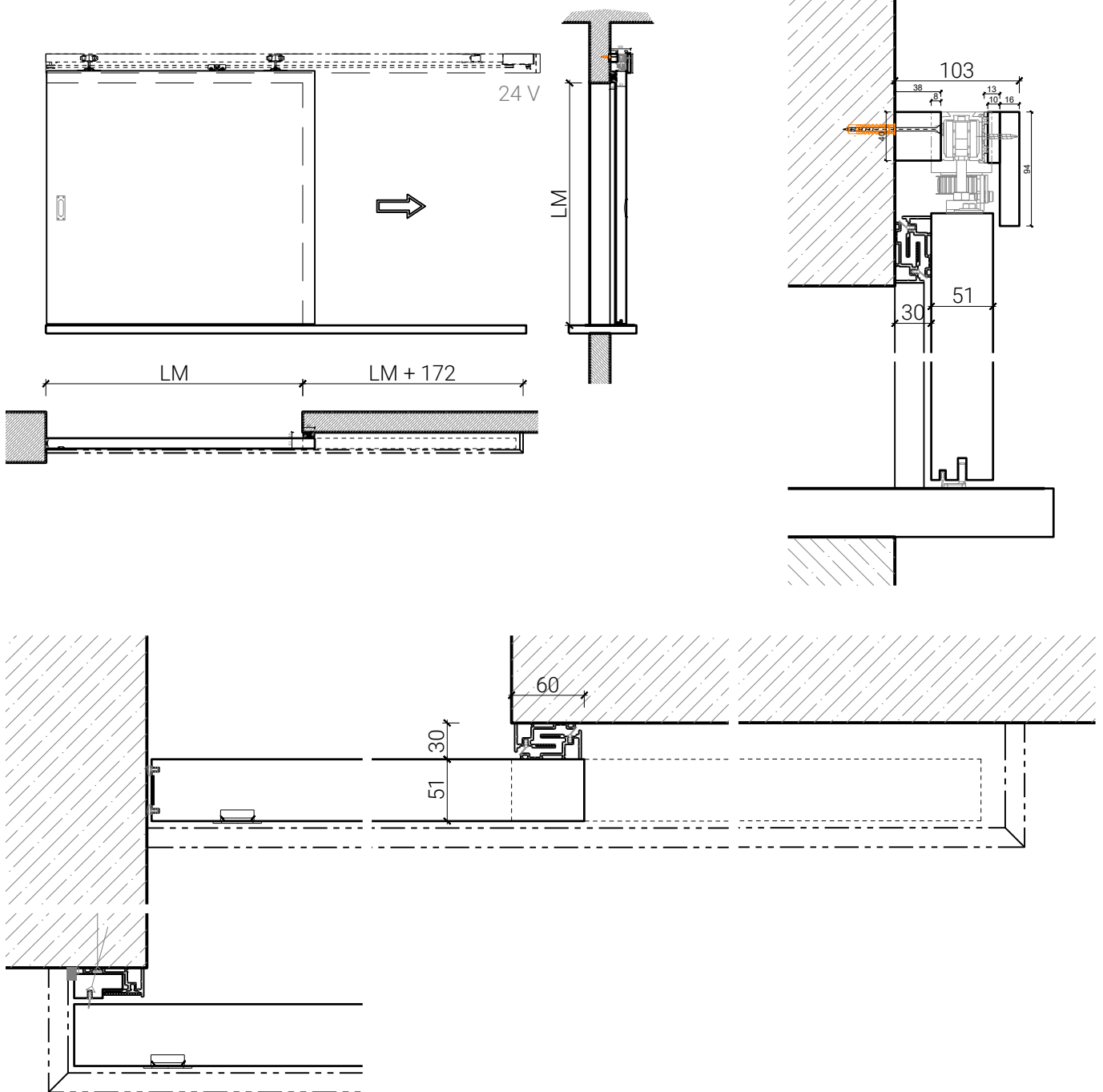
Manuell



Weitere mögliche Ausführungsvarianten und Multifunktionen auf Anfrage.

# Schieber Vollbau 51 1 FLG.

## Manuell mit Hilfsmotor



Weitere mögliche Ausführungsvarianten und Multifunktionen auf Anfrage.