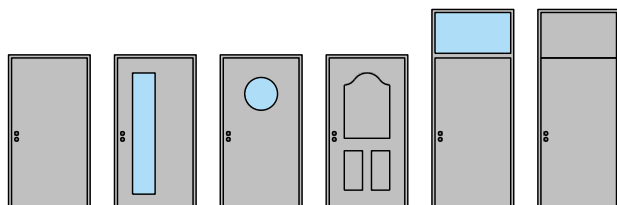


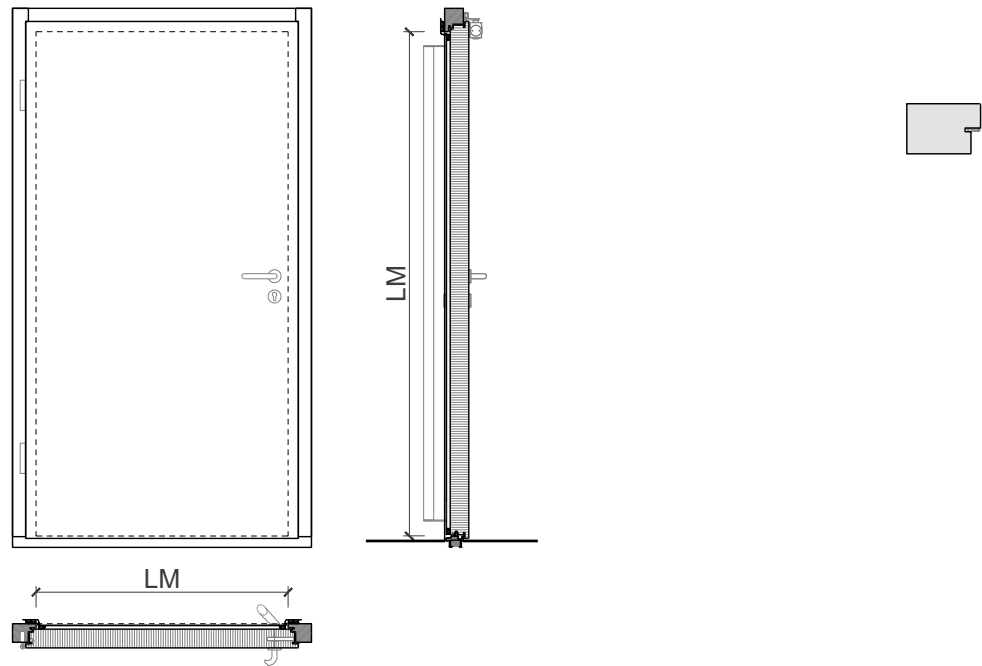
1-flg. Aussentüre 74/100 Vollbau Holz/Alu, mit/ohne Glaseinsatz



1-flg. Aussentüre 74/100 Vollbau Holz/Alu, mit/ohne Glaseinsatz

Übersicht

Zargenarten



Beschreibung:

- Feuerhemmende EI30 Drehtür
- Rauchschutz S₂₀₀
- Schallschutz bis Rw 32 dB
- Einbruchschutz bis RC3
- Nassraumtüre
- Feuchtraumtüre

Zargen:

- Blockzarge / Blendrahmen
- mit Oberlichtern, Oberblenden und Seitenteilen möglich
- Aluminiumvorsatzschalen in RAL oder Holzstruktur

Einbau in:

- Massivbauwand
- Leichtbauwand

Holzarten Zargen:

- Laub- und Nadelhölzer

Türblätter:

- Sperrtüren 74 mm
- Sperrtüren 100 mm

- Diverse Aufdopplungen möglich
- Friesbreite umlaufend ≥ 160 mm (bei Verglasungen)
- Aluminiumvorsatzschalen in RAL oder Holzstruktur

Holzarten und Oberflächen:

- Laub- und Nadelhölzer
- Deckfurniere und Massivaufdopplungen
- Kunstharzdecklagen
- Sockelbleche und Dekore
- Profilierungen
- Verkleidungen aus Stahlblech, Niro, Alu, Messing

- Roh oder grundiert für Anstrich
- Farblos lackiert oder geölt
- Nach Muster gebeizt und lackiert
- RAL / NCS lackiert oder Sondertöne

Verglasung / Füllung:

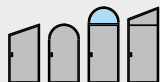
- Brandschutz- Klargläser
- Brandschutz- Strukturgläser
- Isoliertgläser
- Schallschutzgläser
- Einbruchhemmende Gläser
- Gläser mit Folien und Veredelungen

Holzarten für Türblätter:

- Anleimer: Laub- und Nadelhölzer
- Einleimer: Laub- und Nadelhölzer

1-flg. Aussentüre 74/100 Vollbau Holz/Alu, mit/ohne Glaseinsatz

Eigenschaften

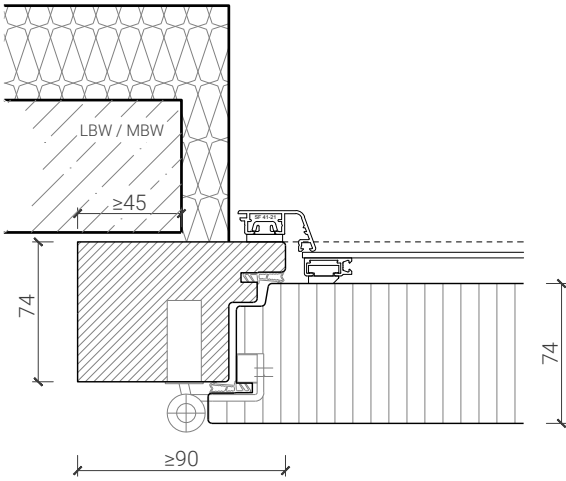
Eigenschaft		Sperrtüre Clima Top ECO 74 mm 1 FLG.	Sperrtüre Clima Top Plus 100 mm 1 FLG.
Funktionen	Brandschutz (EN 16034)	EI30	
	Dauerfunktion (EN 1191)	C5	
	Rauchschutz (EN 1634-3)	S200	
	Schallschutz (EN ISO 10140-2)	bis Rw 30 dB	bis Rw 32 dB
	Panik (EN 179)	Ja	
	Panik (EN 1125)	Ja	
	Einbruchschutz (EN 1627)	bis RC3	bis RC3
	Durchschusshemmung (EN 1522)	-	
	Klima (EN 12219)	3c - 3e	3c - 3e
	Luftdurchlässigkeit (EN 12207)	Klasse 4	Klasse 4
	Widerstand g. Windlast (EN 12210)	Klasse B2	Klasse B2
	Schlagregendichtheit (EN 12208)	Klasse 7A	Klasse 7A
	Wärmedämmung UD (EN 10077-1)	0,904 W/m²K	0,663 W/m²K
	Feuchtraum	Ja	
	Nassraum (RAL RG 426)	Ja	
Einbau (Wandaufbau funktionsabhängig)	Leichtbauwand (EN 1363-1)	Ja	
	Massivbauwand (EN 1363-1)	Ja	
	Systemwände (voll/verglast) gem. Zulassung	Nein	
Holzarten	Laub- und Nadelhölzer		
Sonderformen		Flügel mit Rundbogen (kreisförmig, elliptisch, Segment- und Korbbogen)	
Glas / Füllung	Einbau von Glas	Ja	Ja
	Einbau von Füllungen	Ja	Ja
Bänder	Objekband	Ja	Ja
	verdeckt liegendes Band	Nein	Ja
Türschliesser	offen	Ja	Ja
	verdeckt liegender Türschliesser	Ja	Ja
dekorative Oberflächen	Metalle (Edelstahl, Stahl, Messing, vollflächig (verklebt) oder in Teilflächen aufgeklebt)	Ja	
	Glas ≤ 4 mm auf Türflügel geklebt	Ja	
	brennbare Oberflächenschicht	Ja	
	dekorative Fräsungen	V-Nut, Hohlkehle oder Nuten bis 4 mm	

Weitere mögliche Ausführungsvarianten und Multifunktionen auf Anfrage.

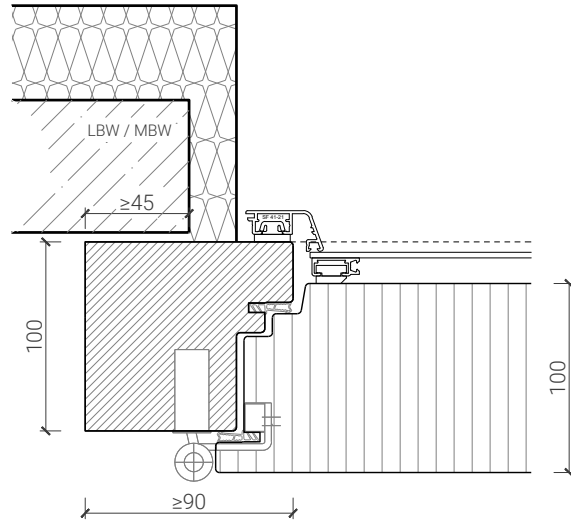
1-flg. Aussentüre 74/100 Vollbau Holz/Alu, mit/ohne Glaseinsatz

Blockzarge

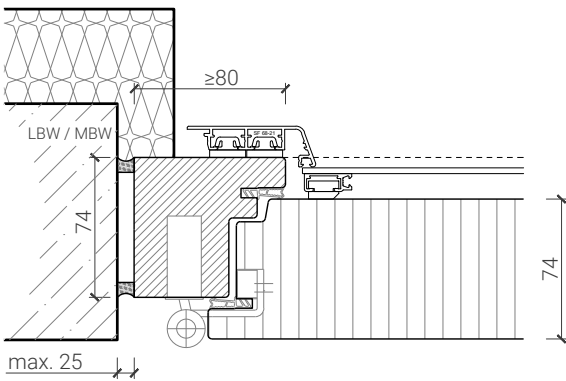
Blendrahmen 74 mm, Türe gefälzt



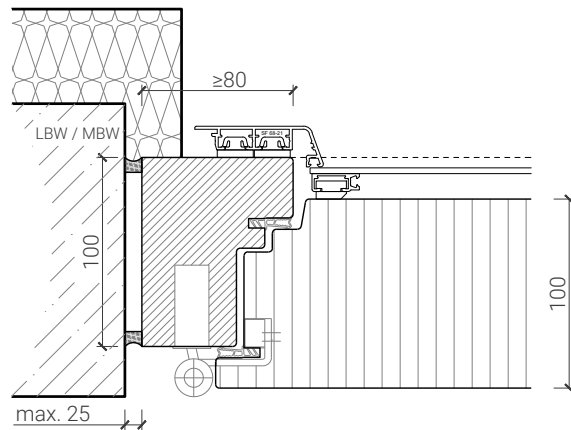
Blendrahmen 100 mm, Türe gefälzt



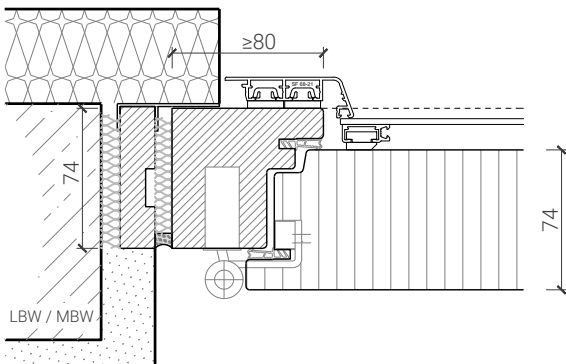
Blockrahmen 74 mm, Türe gefälzt



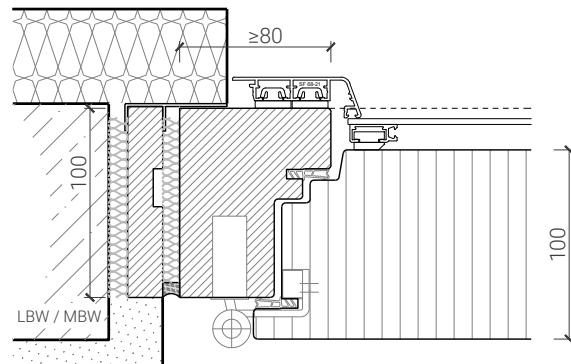
Blockrahmen 100 mm, Türe gefälzt



Blockrahmen 74 mm mit Blindstock, Türe gefälzt



Blockrahmen 100 mm mit Blindstock, Türe gefälzt

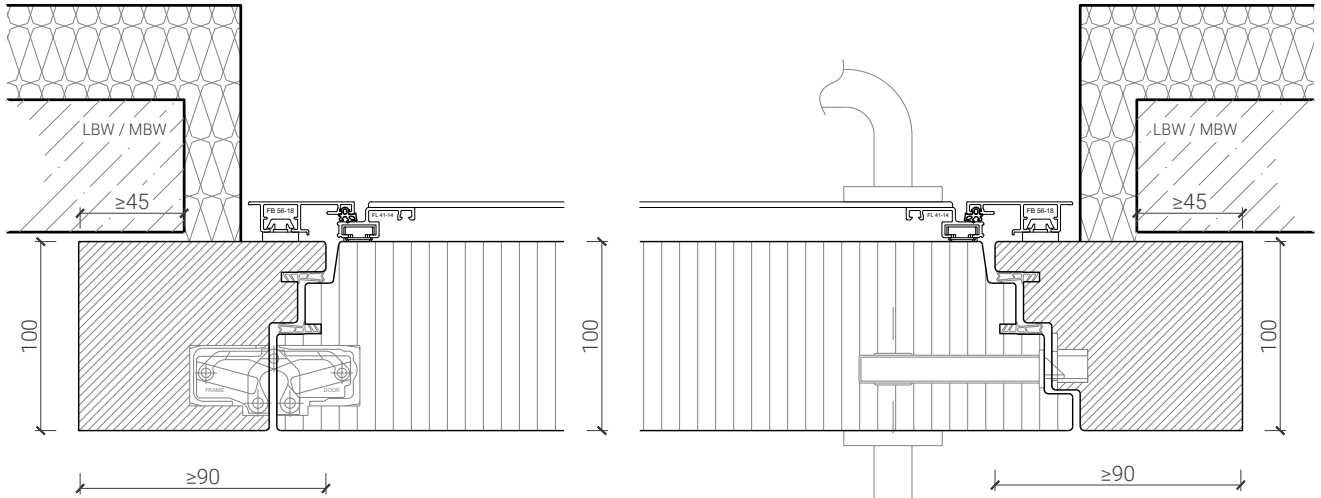


Weitere mögliche Ausführungsvarianten und Multifunktionen auf Anfrage.

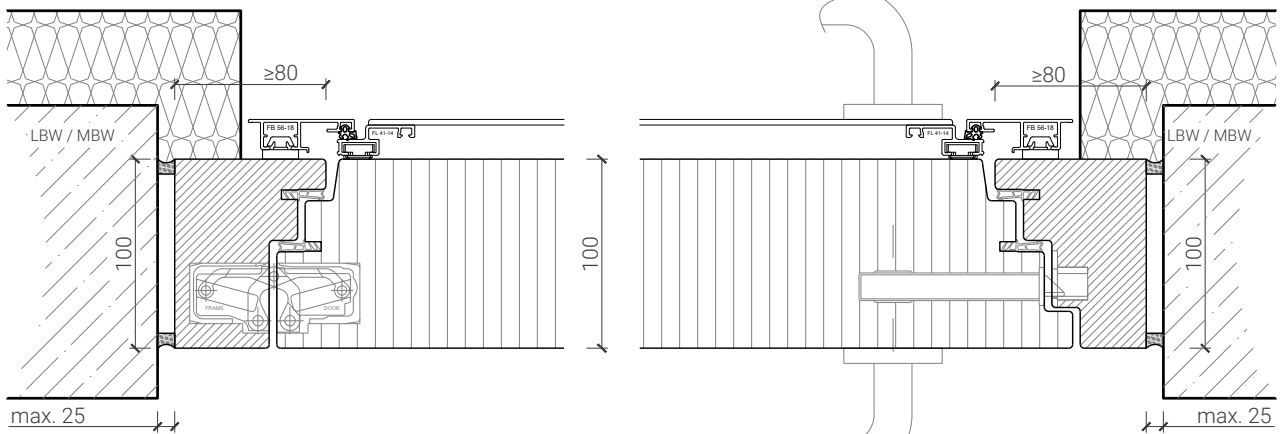
1-flg. Aussentüre 74/100 Vollbau Holz/Alu, mit/ohne Glaseinsatz

Blockzarge stumpf

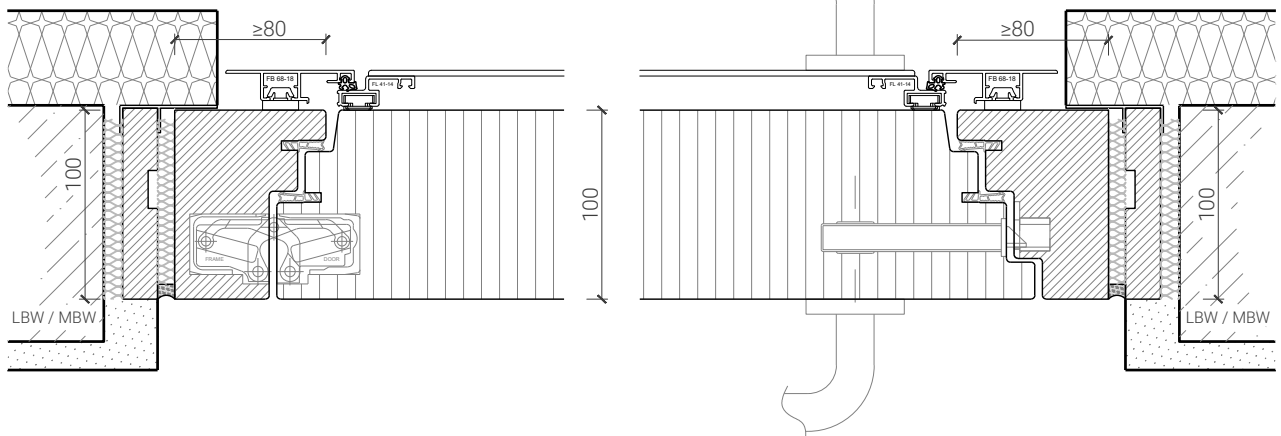
Blendrahmen 100 mm, Türe stumpf



Blockrahmen 100 mm, Türe stumpf



Blockrahmen 100 mm mit Blindstock, Türe stumpf

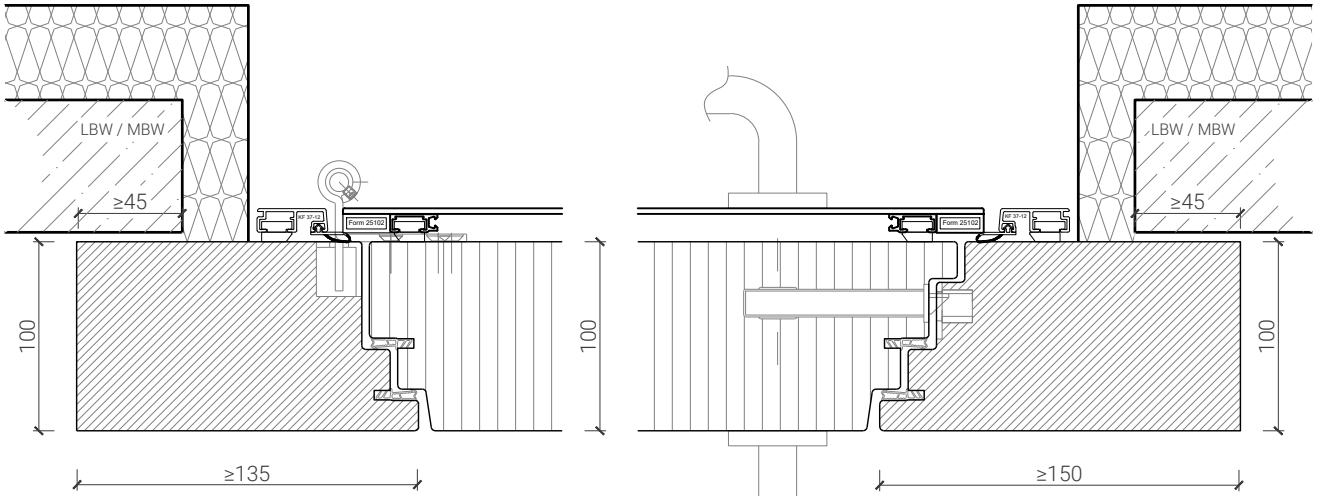


Weitere mögliche Ausführungsvarianten und Multifunktionen auf Anfrage.

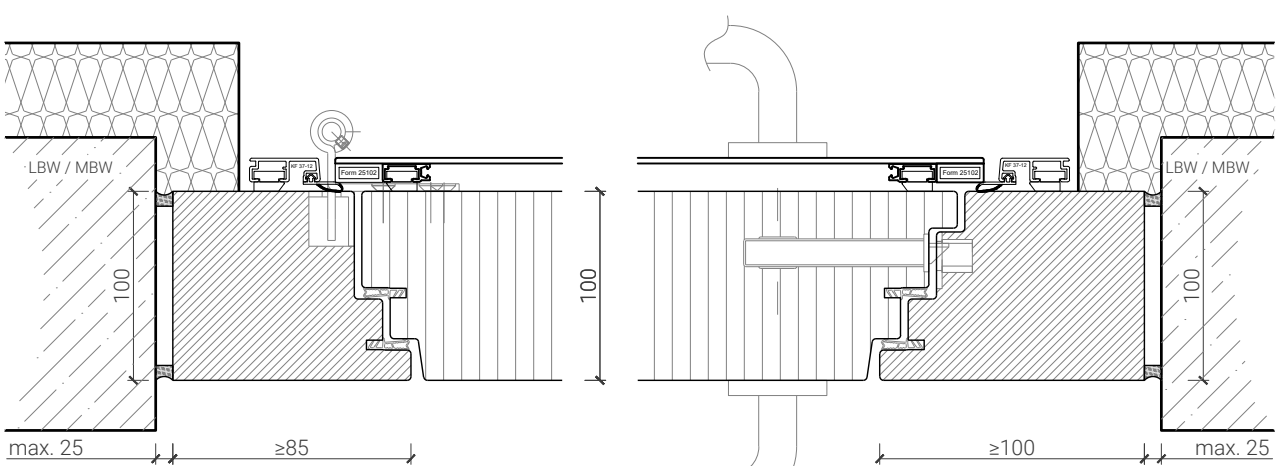
1-flg. Aussentüre 74/100 Vollbau Holz/Alu, mit/ohne Glaseinsatz

Blockzarge stumpf aussen öffnend

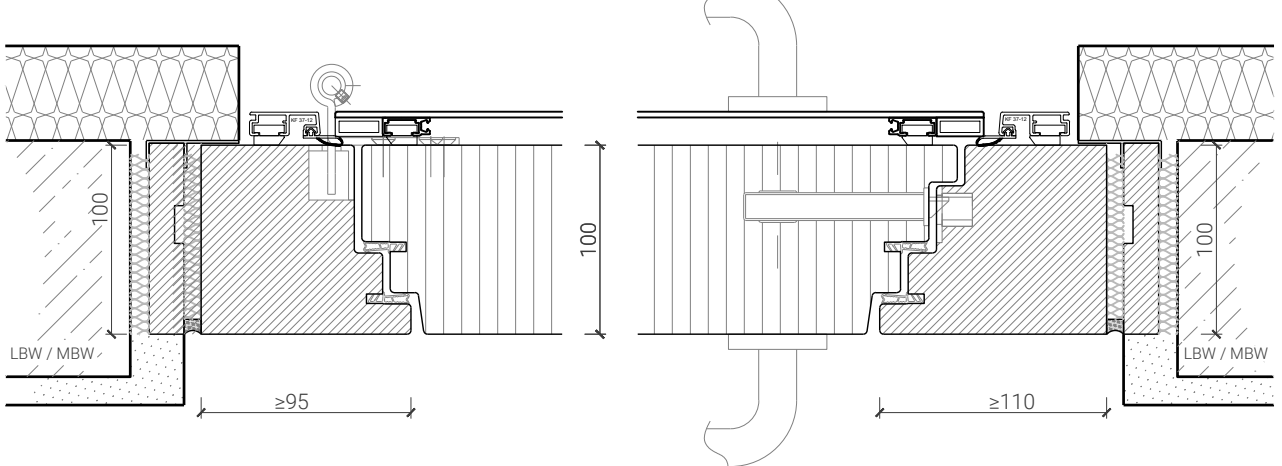
Blendrahmen 100 mm, Türe stumpf nach aussen öffnend



Blockrahmen 100 mm, Türe stumpf nach aussen öffnend



Blockrahmen 100 mm mit Blindstock, Türe stumpf nach aussen öffnend

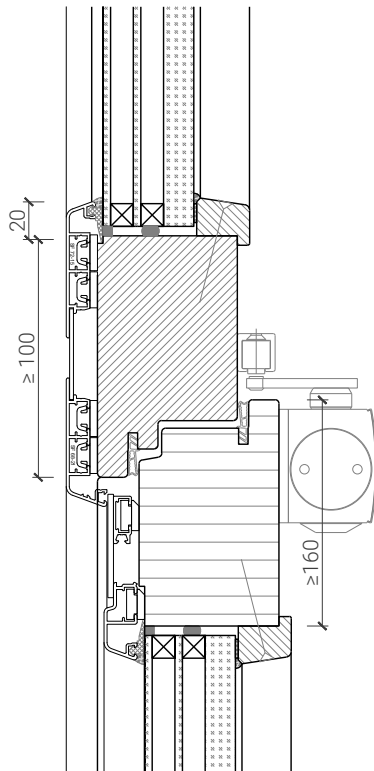


Weitere mögliche Ausführungsvarianten und Multifunktionen auf Anfrage.

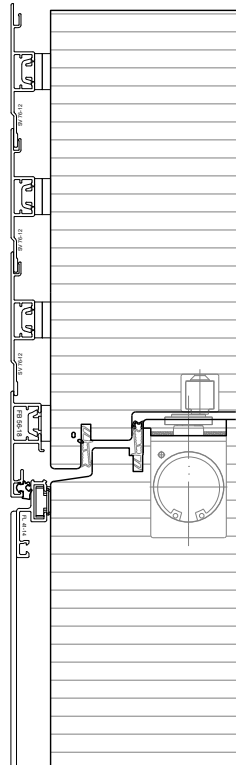
1-flg. Aussentüre 74/100 Vollbau Holz/Alu, mit/ohne Glaseinsatz

Oberteil. Türschliesser. Bodenanschluss

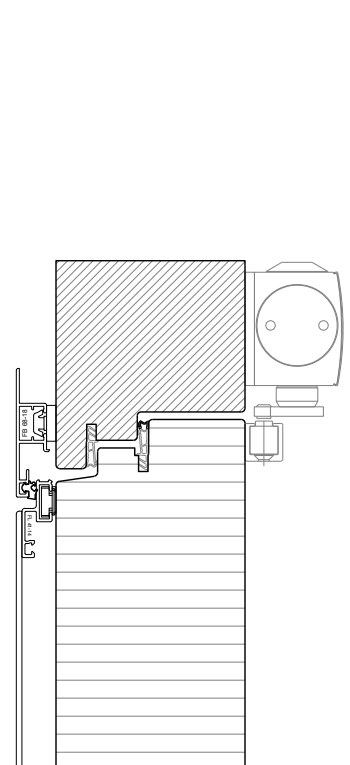
Türe / Oberteil verglast*
Türschliesser Normalmontage*



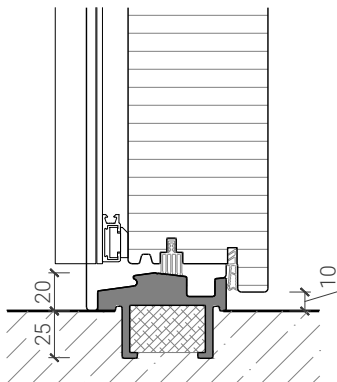
Türe / Oberteil voll*
Türschliesser integriert*



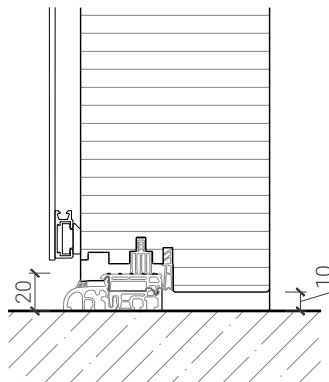
Türschliesser Kopfmontage*



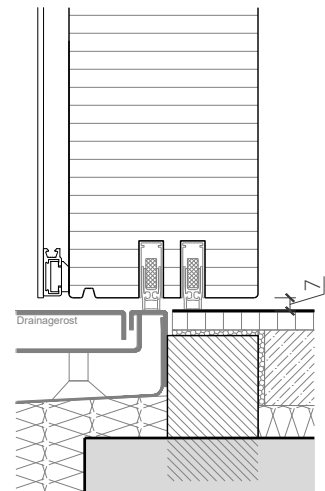
Anschlagschwelle GFK
HT20 (AG 168 1.02-0)



Anschlagschwelle
Gluske Eifel TB 70



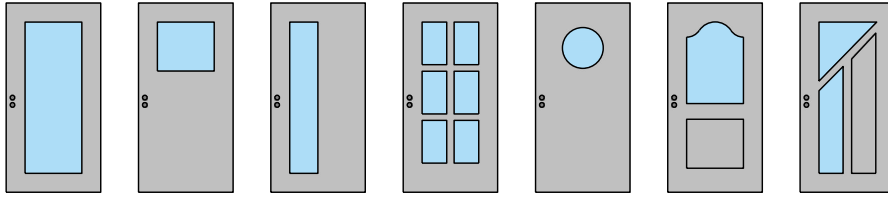
Streiftür mit Drainagerost
(nicht geeignet für stark
bewitterte Bereiche)



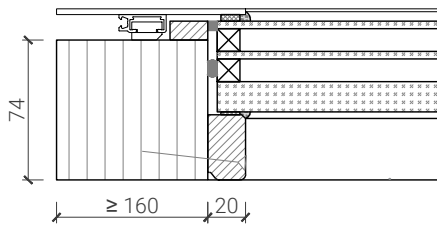
* Ausführungen untereinander kombinierbar
Weitere mögliche Ausführungsvarianten und Multifunktionen auf Anfrage.

1-flg. Aussentüre 74/100 Vollbau Holz/Alu, mit/ohne Glaseinsatz

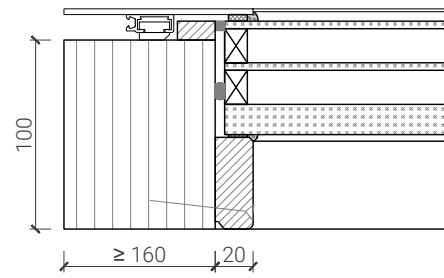
Verglasungen



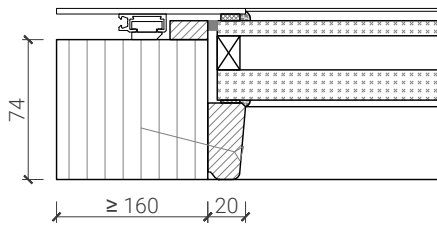
Aluschale glatt
Glasleiste gerade



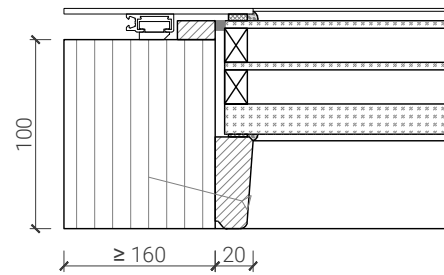
Aluschale glatt
Glasleiste gerade



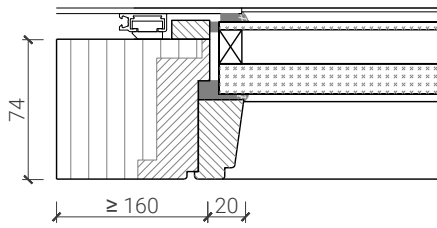
Aluschale glatt
Glasleiste schräg



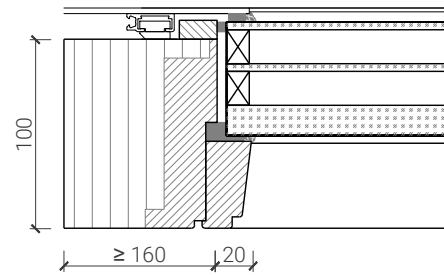
Aluschale glatt
Glasleiste schräg



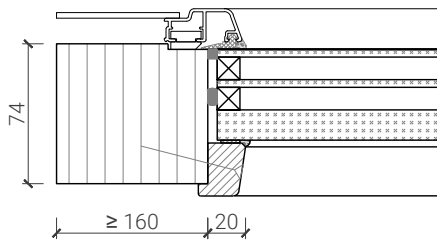
Aluschale glatt
Glasleiste schräg mit Schattennut



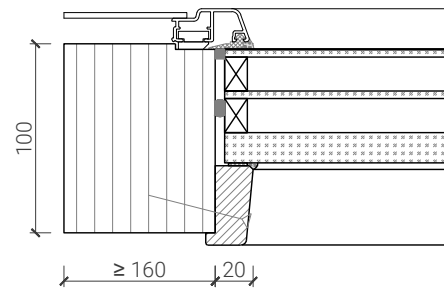
Aluschale glatt
Glasleiste schräg mit Schattennut



Aluschale mit Glasrahmen
Glasleiste schräg mit Überschlag



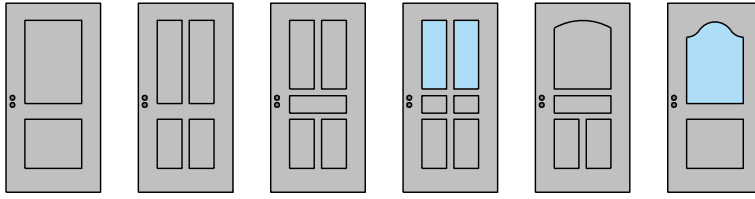
Aluschale mit Glasrahmen
Glasleiste schräg mit Überschlag



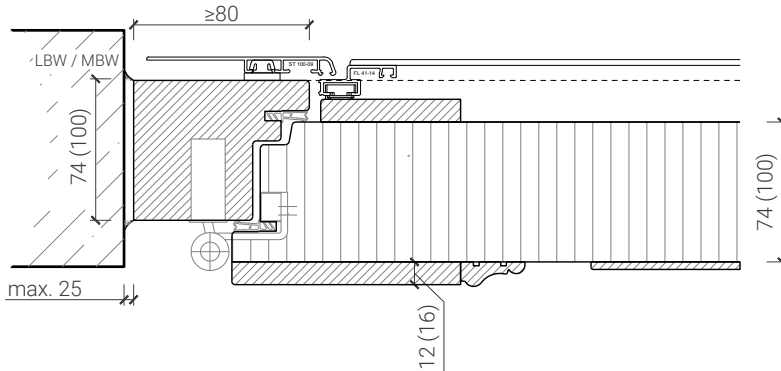
Weitere mögliche Ausführungsvarianten und Multifunktionen auf Anfrage.

1-flg. Aussentüre 74/100 Vollbau Holz/Alu, mit/ohne Glaseinsatz

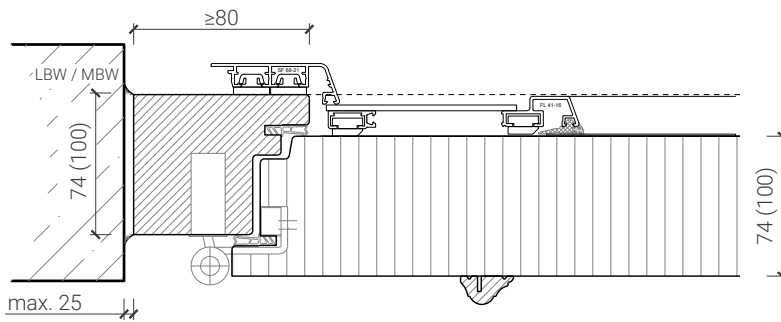
Stiltüren



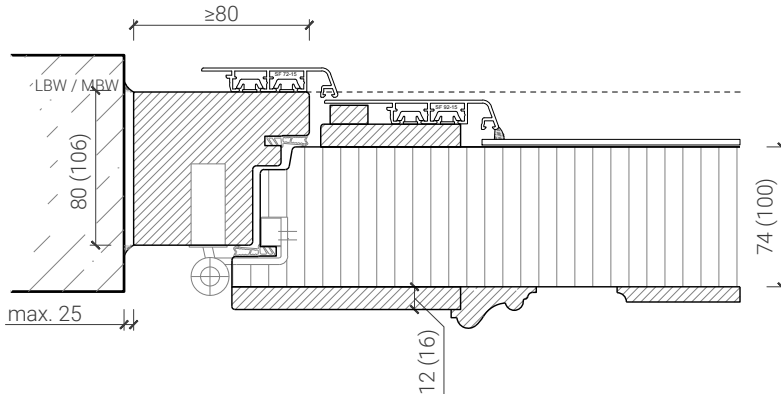
Blockrahmen 74/100 mm, Türe gefälzt



Blockrahmen 74/100 mm, Türe gefälzt



Blockrahmen 80/106 mm, Türe gefälzt



Weitere mögliche Ausführungsvarianten und Multifunktionen auf Anfrage.