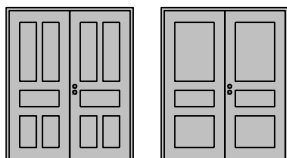
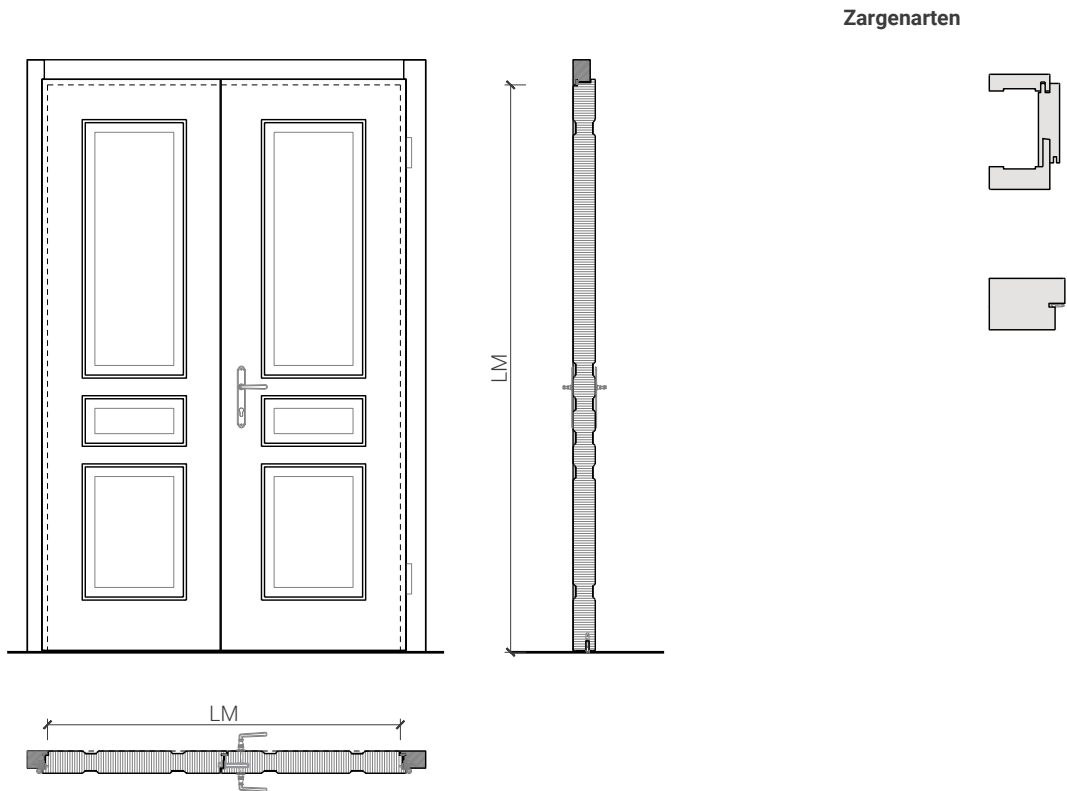


# 1-flg. Türe 88 Vollbau "STURM - Alt Wien"



# 1-flg. Türe 88 Vollbau "STURM - Alt Wien"

## Übersicht



### Beschreibung:

- Feuerhemmende EI60/90 Drehtür
- Rauchschutz S<sub>200</sub>
- Schallschutz bis Rw 32 dB
- Feuchtraumtüre

### Zargen:

- EI60 Blockzarge / Blendrahmen
- EI90 Blockzarge

### Einbau in:

- Massivbauwand
- Leichtbauwand

### Holzarten Zargen:

- Laubhölzer und HDF

### Türblätter:

- Sperrtüren 88 mm
- Friesbreite umlaufend 160mm
- Friesbreite unten 200mm
- Friesbreite mittig 70mm (zzgl. Profile)

### Holzarten für Türblätter:

- Einleimer: Laubhölzer

### Holzarten und Oberflächen:

- Laubhölzer und HDF
- Aufdopplungen HDF
- Sockelbleche und Dekore
- Profilierungen
- Roh oder grundiert für Anstrich
- RAL / NCS lackiert

### Beschläge:

- VX Objektband mit/ohne Zierkopf
- Türschliesser verdeckt ITS
- Türschliesser Aufbau OTS Band-/Bandgegenseite
- Drücker "Alt Wien" K/D oder D/D
- Einsteckschloss oder MPV
- Absenktdichtung

# 1-flg. Türe 88 Vollbau "STURM - Alt Wien"

## Eigenschaften

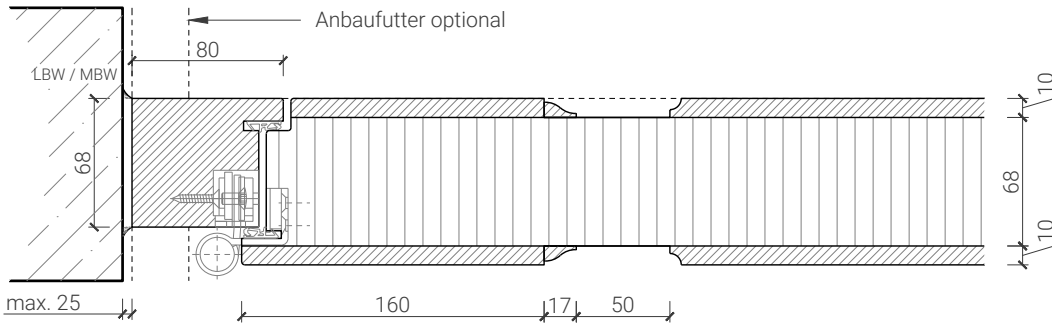
Eigenschaft		El60 Sperrtüre 68 (88) mm 2 FLG.	El90 Sperrtüre 68 (88) mm 2 FLG.
<b>Funktionen</b>	Brandschutz (EN 1634-1)	El60	El90
	Dauerfunktion (EN 1191)	C5	
	Rauchschutz (EN 1634-3)	S200	
	Schallschutz (EN ISO 10140-2)	bis Rw 32 dB	bis Rw 32 dB
	Panik (EN 179)	Ja	
	Panik (EN 1125)	Ja	
	Einbruchschutz (EN 1627)	Nein	
	Durchschusshemmung (EN 1522)	Nein	
	Klima (EN 12219)	-	
	Feuchtraum (EN 16580)	Ja	
	Nassraum (EN 16580)	Nein	
<b>Einbau (Wandaufbau funktionsabhängig)</b>	Leichtbauwand (EN 1363-1)	Ja	
	Massivbauwand (EN 1363-1)	Ja	
	Systemwände (voll/verglasst) gem. Zulassung	Nein	
<b>Holzarten</b>	Laubhölzer und HDF		
<b>Sonderformen</b>	Nein		
<b>Glas / Füllung</b>	Einbau von Glas	Nein	
	Einbau von Füllungen	Ja	
<b>Bänder</b>	Objekband mit/ohne Zierkopf	Ja	
	verdeckt liegendes Band	Nein	
<b>Türschliesser</b>	offen	Ja	
	verdeckt liegender Türschliesser	Ja	
<b>dekorative Oberflächen</b>	Metalle (Edelstahl, Stahl, Messing, in Teilflächen aufgeklebt)	Ja	
	brennbare Oberflächenschicht	Ja	

Weitere mögliche Ausführungsvarianten und Multifunktionen auf Anfrage.

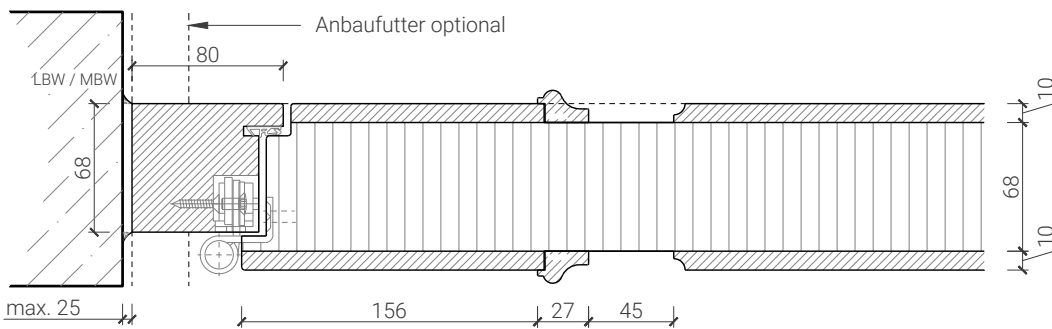
# 1-flg. Türe 88 Vollbau "STURM - Alt Wien"

## Blockzarge

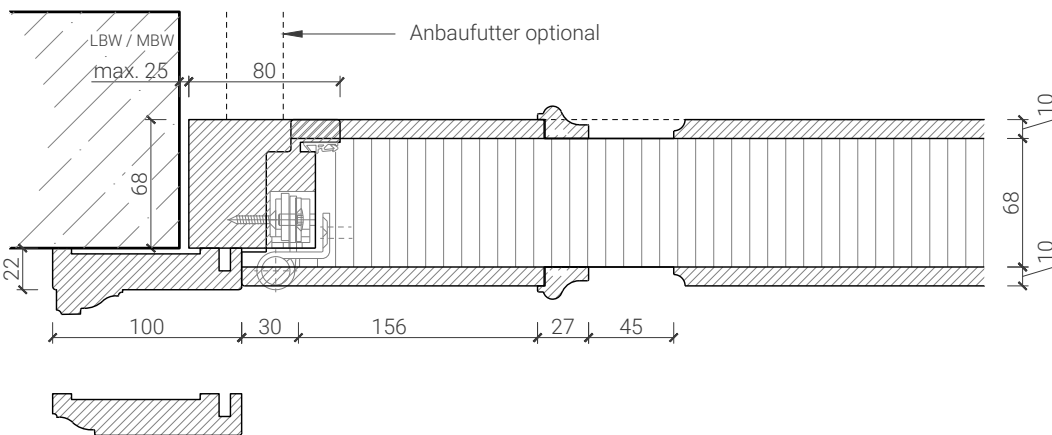
Blockrahmen 68 mm,  
Türe gefälzt mit Fries- und Füllungsdoublet, Innenprofil



Blockrahmen 68 mm,  
Türe gefälzt mit Fries- und Füllungsdoublet, Profilrahmen



Blockrahmen 68 mm, Verkleidungen profiliert oder mit Profil,  
Türe gefälzt mit Fries- und Füllungsdoublet, Profilrahmen

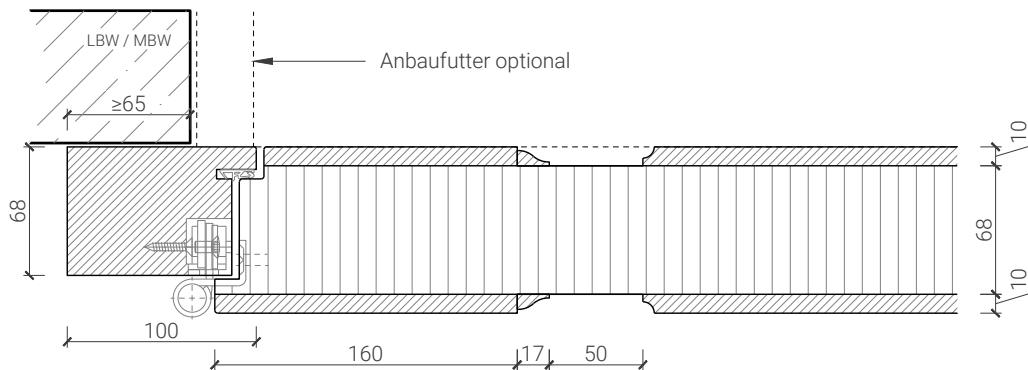


Weitere mögliche Ausführungsvarianten, Profile und Multifunktionen auf Anfrage.

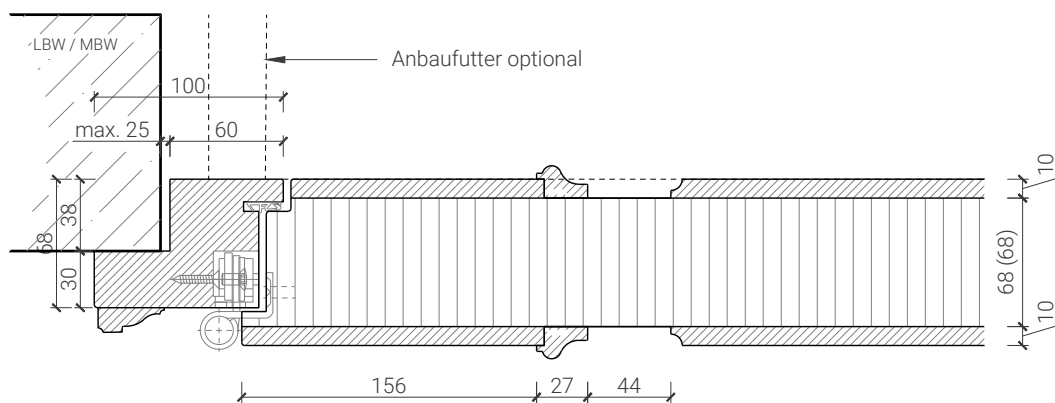
# 1-flg. Türe 88 Vollbau "STURM - Alt Wien"

## Blendrahmen

Blendrahmen 68 mm, Türe gefälzt



Blockrahmen gefälzt 68 mm,  
Türe gefälzt mit Fries- und Füllungsdoublet, Profilrahmen

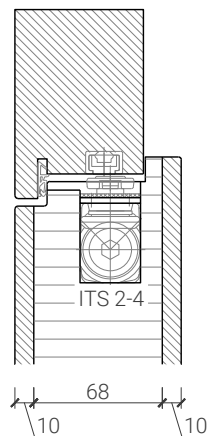


Weitere mögliche Ausführungsvarianten, Profile und Multifunktionen auf Anfrage.

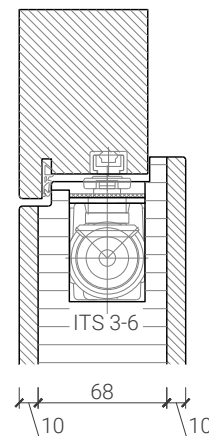
# 1-flg. Türe 88 Vollbau "STURM - Alt Wien"

## Türschliesser. Bodenanschluss

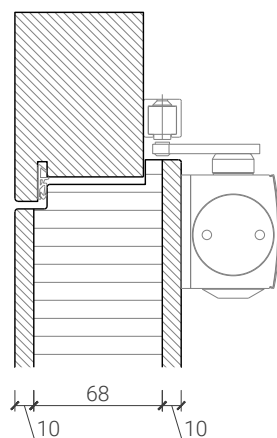
Türe 68 mm  
integrierter Türschliesser Gr. 2-4 \*



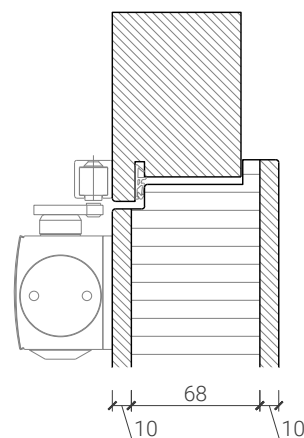
Türe 68 mm  
integrierter Türschliesser Gr. 3-6 \*



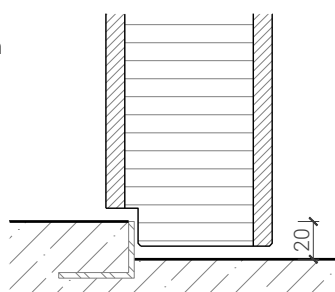
Türe 68 mm  
Obentürschliesser Bandseite \*



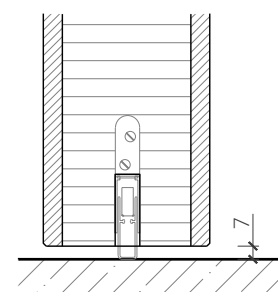
Türe 68 mm  
Obentürschliesser Bandgegenseite \*



Bodenanschlag 20mm



Streiftür  
mit Absenktdichtung



\* Ausführungen untereinander kombinierbar  
Weitere mögliche Ausführungsvarianten, Profile und Multifunktionen auf Anfrage.

# 1-flg. Türe 88 Vollbau "STURM - Alt Wien"

## Friesbreiten

