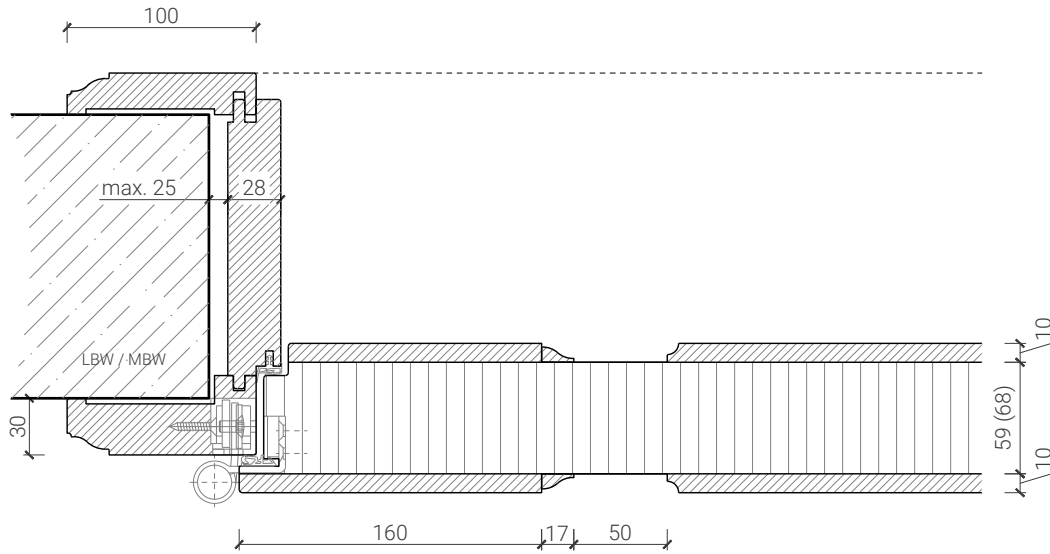


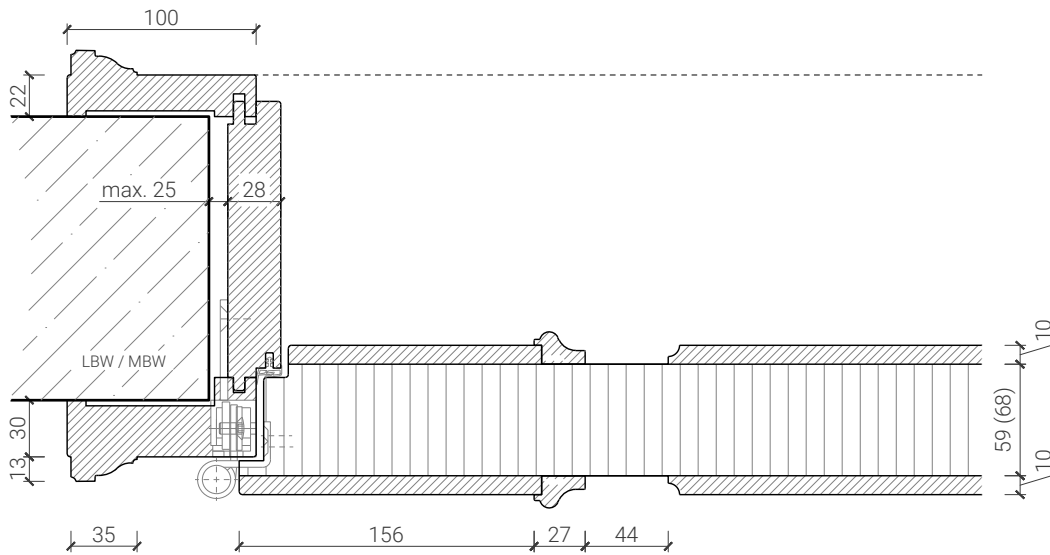
2-flg. Türe 79/88 Vollbau "STURM - Alt Wien"

Holzumfassungszarge glatt

Holzumfassungsfutter glatt, Verkleidungen profiliert,
Türe gefälzt mit Fries- und Füllungsdoublet, Innenprofil



Holzumfassungsfutter glatt, Verkleidungen mit Profil,
Türe gefälzt mit Fries- und Füllungsdoublet, Profilrahmen

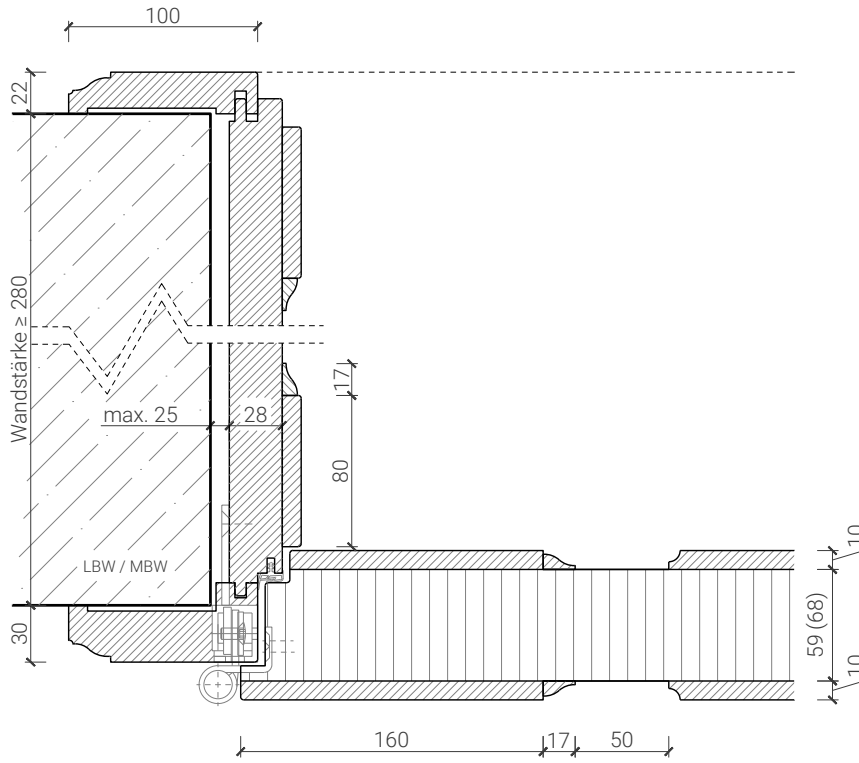


Weitere mögliche Ausführungsvarianten, Profile und Multifunktionen auf Anfrage.

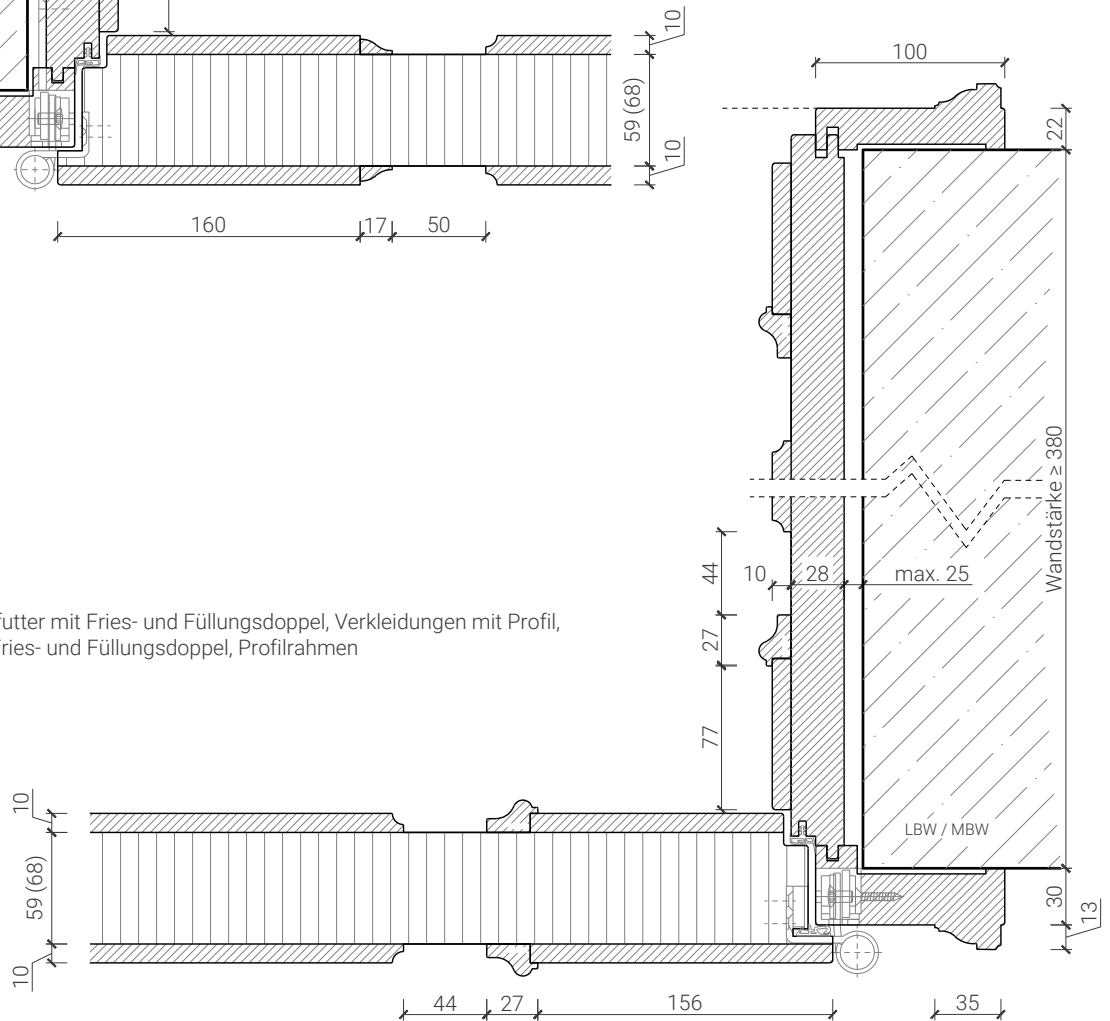
2-flg. Türe 79/88 Vollbau "STURM - Alt Wien"

Holzumfassungszarge mit Füllung

Holzumfassungsfutter mit Friesaufdopplung, Verkleidungen profiliert,
Türe gefälzt mit Fries- und Füllungsdoublet, Innenprofil



Holzumfassungsfutter mit Fries- und Füllungsdoublet, Verkleidungen mit Profil,
Türe gefälzt mit Fries- und Füllungsdoublet, Profilrahmen

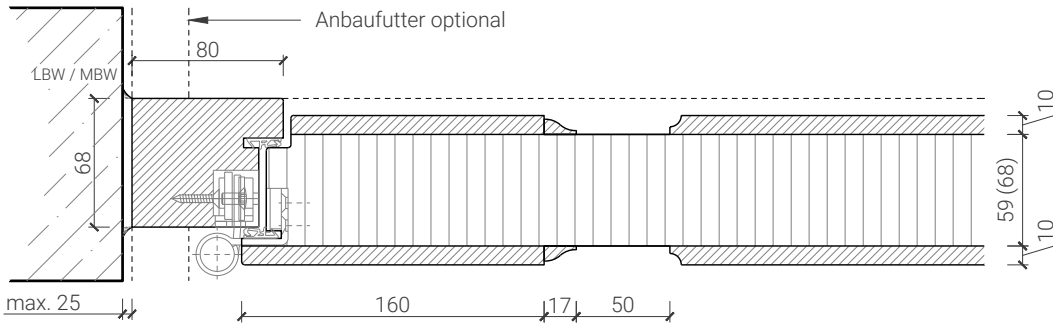


Weitere mögliche Ausführungsvarianten, Profile und Multifunktionen auf Anfrage.

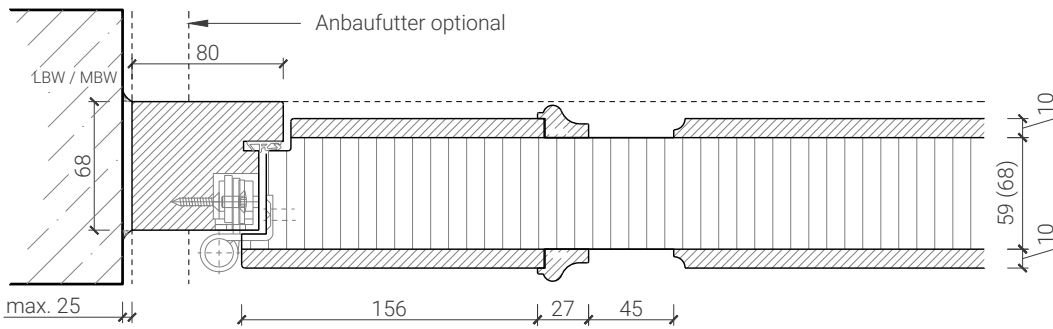
2-flg. Türe 79/88 Vollbau "STURM - Alt Wien"

Blockzarge

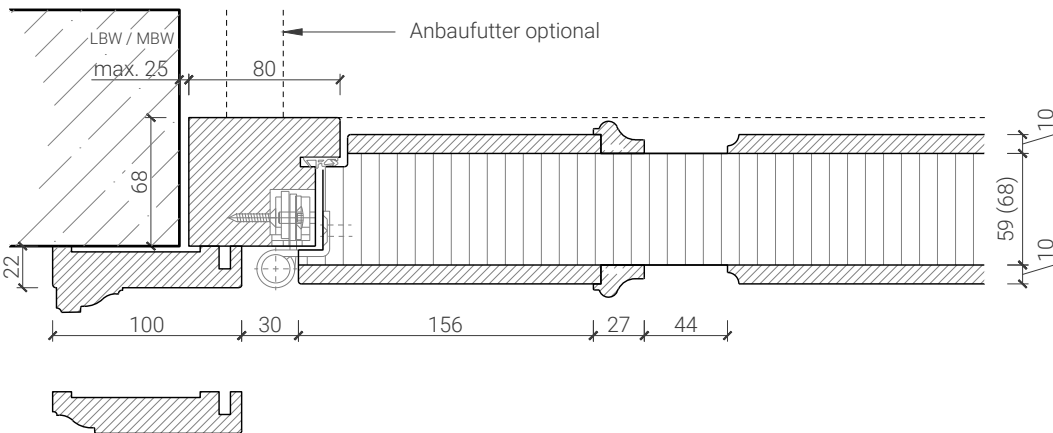
Blockrahmen 68 mm,
Türe gefälzt mit Fries- und Füllungsdoublet, Innenprofil



Blockrahmen 68 mm,
Türe gefälzt mit Fries- und Füllungsdoublet, Profilrahmen



Blockrahmen 68 mm, Verkleidungen profiliert oder mit Profil,
Türe gefälzt mit Fries- und Füllungsdoublet, Profilrahmen

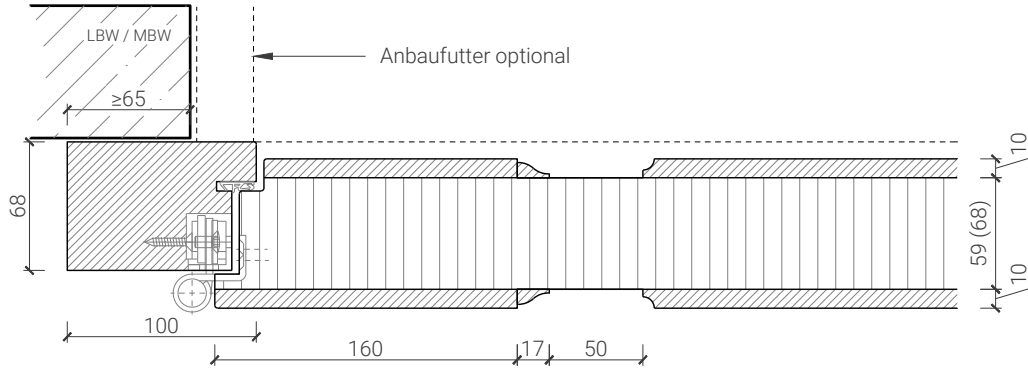


Weitere mögliche Ausführungsvarianten, Profile und Multifunktionen auf Anfrage.

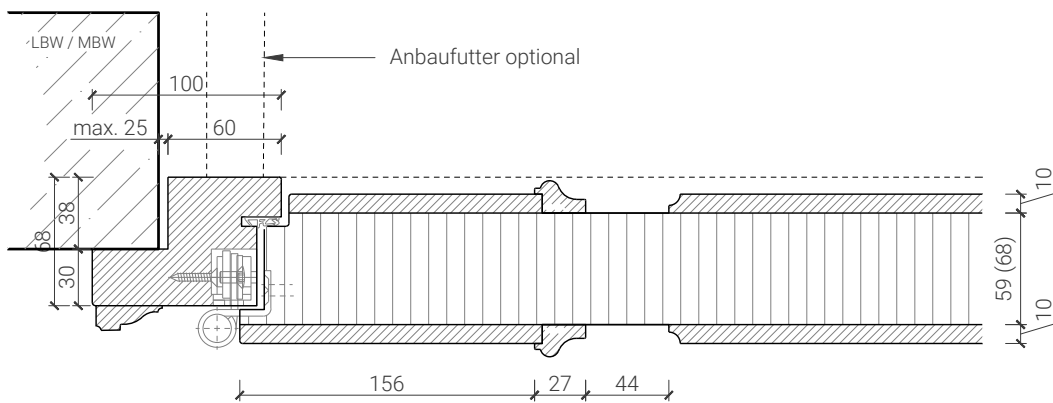
2-flg. Türe 79/88 Vollbau "STURM - Alt Wien"

Blendrahmen

Blendrahmen 59 / 68 mm, Türe gefälzt



Blockrahmen gefälzt 68 mm,
Türe gefälzt mit Fries- und Füllungsdoppel, Profilrahmen

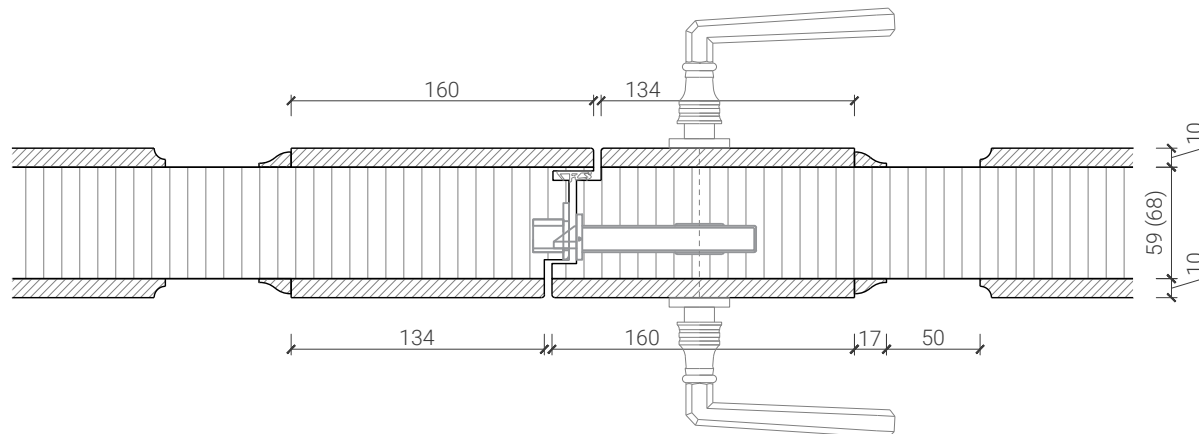


Weitere mögliche Ausführungsvarianten, Profile und Multifunktionen auf Anfrage.

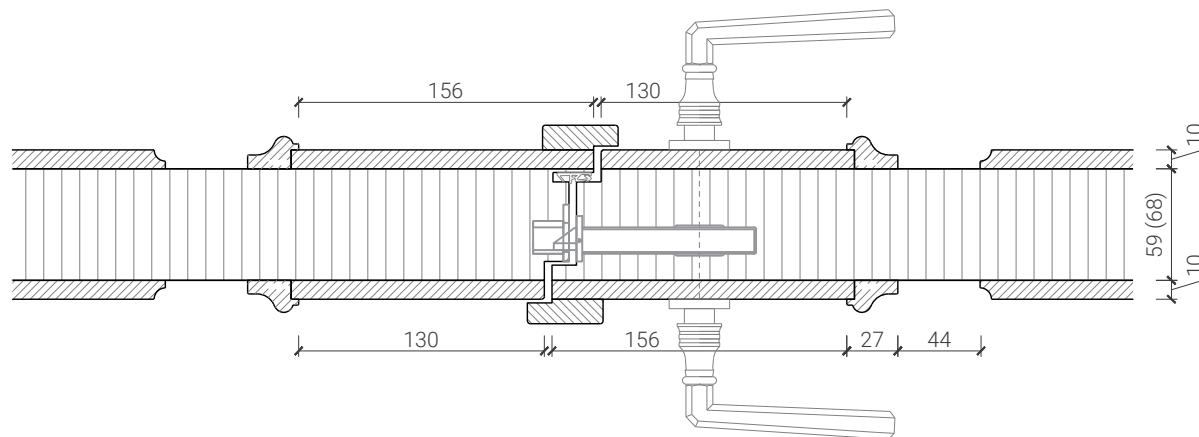
2-flg. Türe 79/88 Vollbau "STURM - Alt Wien"

Mittelanschlag

Mittelanschlag,
Türe mit Fries- und Füllungsdoublet, Innenprofil
(Schlagleiste optional)



Mittelanschlag,
Türe mit Fries- und Füllungsdoublet, Profilrahmen
(Schlagleiste optional)

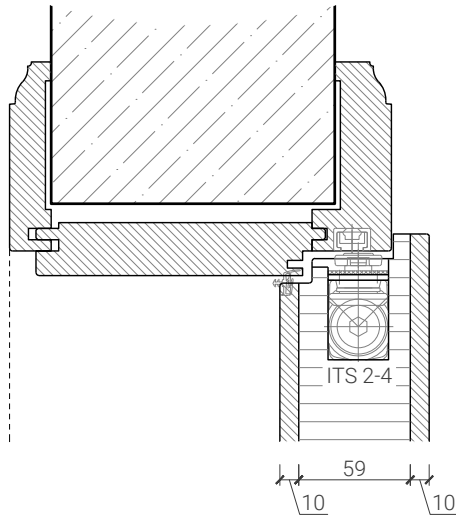


Weitere mögliche Ausführungsvarianten und Multifunktionen auf Anfrage.

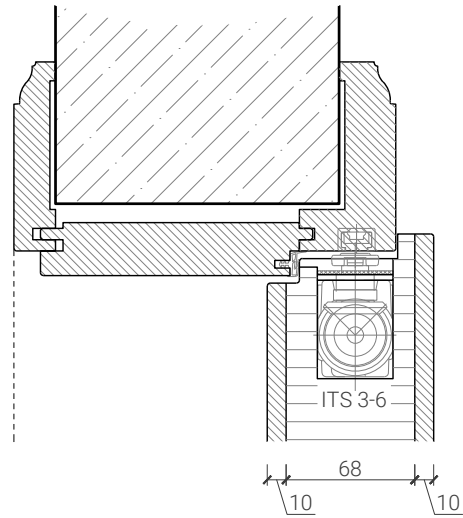
2-flg. Türe 79/88 Vollbau "STURM - Alt Wien"

Türschliesser. Bodenanschluss

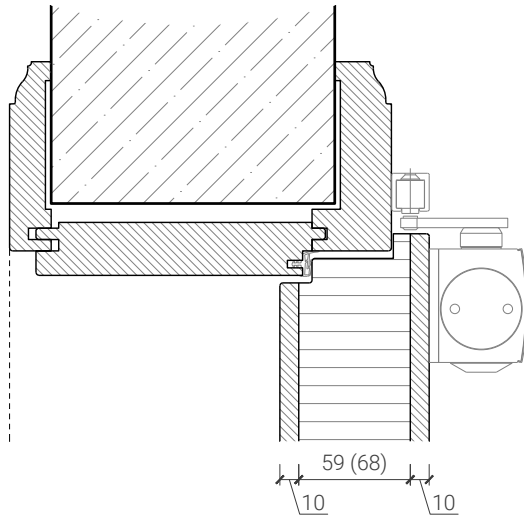
Türe 59 mm
integrierter Türschliesser Gr. 2-4 *



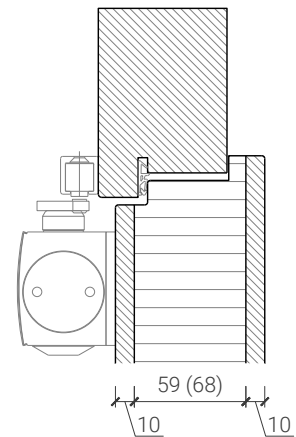
Türe 68 mm
integrierter Türschliesser Gr. 3-6 *



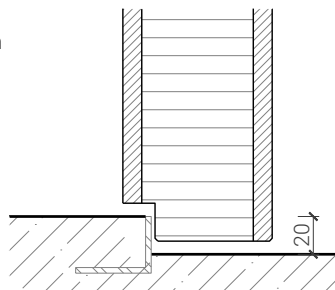
Türe 59/68 mm
Obentürschliesser Bandseite *



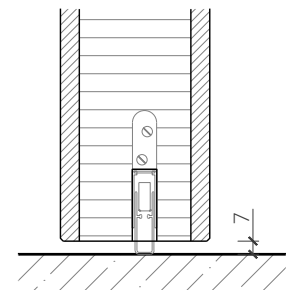
Türe 59/68 mm
Obentürschliesser Bandgegenseite *



Bodenanschlag 20mm



Streiftür
mit Absenkdichtung



* Ausführungen untereinander kombinierbar
Weitere mögliche Ausführungsvarianten, Profile und Multifunktionen auf Anfrage.

2-flg. Türe 79/88 Vollbau "STURM - Alt Wien"

Friesbreiten

