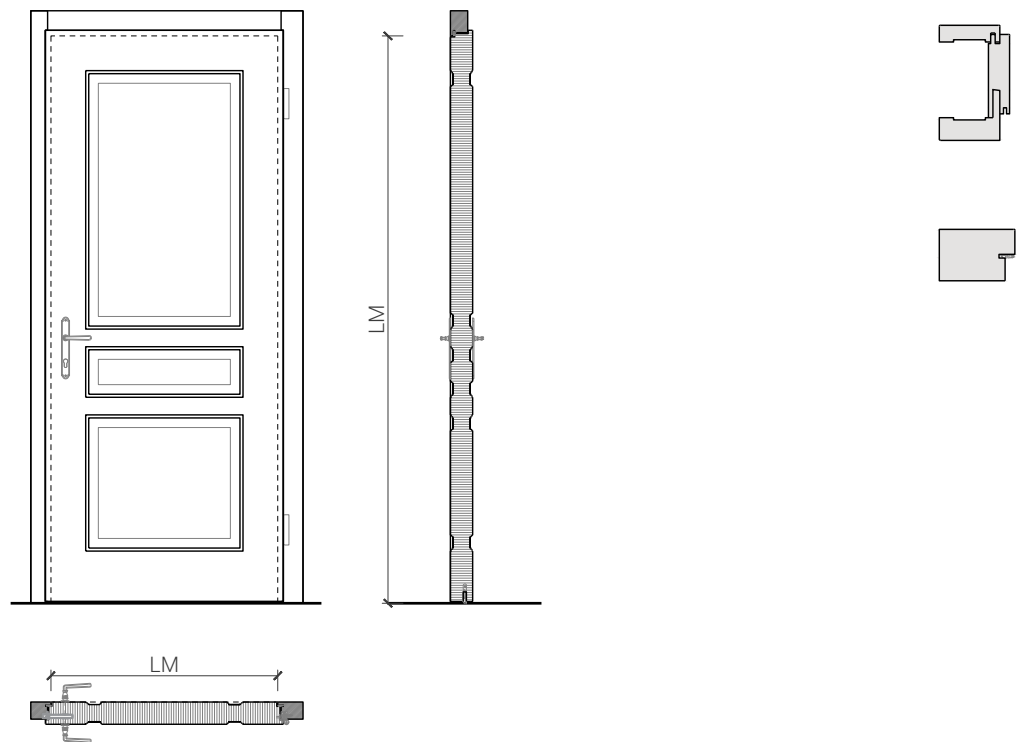


1-flg. Türe 88 Vollbau "STURM - Alt Wien"



1-flg. Türe 88 Vollbau "STURM - Alt Wien"

Übersicht



Beschreibung:

- Feuerhemmende EI60/90 Drehtür
- Rauchschutz S₂₀₀
- Schallschutz bis Rw 32 dB
- Feuchtraumtüre

Zargen:

- EI60 Blockzarge / Blendrahmen
- EI90 Blockzarge

Einbau in:

- Massivbauwand
- Leichtbauwand

Holzarten Zargen:

- Laubhölzer und HDF

Türblätter:

- Sperrtüren 88 mm
- Friesbreite umlaufend 160mm
- Friesbreite unten 200mm
- Friesbreite mittig 70mm (zzgl. Profile)

Holzarten für Türblätter:

- Einleimer: Laubhölzer

Holzarten und Oberflächen:

- Laubhölzer und HDF
- Aufdopplungen HDF
- Sockelbleche und Dekore
- Profilierungen
- Roh oder grundiert für Anstrich
- RAL / NCS lackiert

Beschläge:

- VX Objektband mit/ohne Zierkopf
- Türschliesser verdeckt ITS
- Türschliesser Aufbau OTS Band-/Bandgegenseite
- Drücker "Alt Wien" K/D oder D/D
- Einsteckschloss oder MPV
- Absenktdichtung

1-flg. Türe 88 Vollbau "STURM - Alt Wien"

Eigenschaften

Eigenschaft		El60 Sperrtüre 68 (88) mm 1 FLG.	El90 Sperrtüre 68 (88) mm 1 FLG.
Funktionen	Brandschutz (EN 1634-1)	El60	El90
	Dauerfunktion (EN 1191)	C5	
	Rauchschutz (EN 1634-3)	S200	
	Schallschutz (EN ISO 10140-2)	bis Rw 32 dB	bis Rw 32 dB
	Panik (EN 179)	Ja	
	Panik (EN 1125)	Ja	
	Einbruchschutz (EN 1627)	Nein	
	Durchschusshemmung (EN 1522)	Nein	
	Klima (EN 12219)	-	
	Feuchtraum (EN 16580)	Ja	
	Nassraum (EN 16580)	Nein	
Einbau (Wandaufbau funktionsabhängig)	Leichtbauwand (EN 1363-1)	Ja	
	Massivbauwand (EN 1363-1)	Ja	
	Systemwände (voll/verglasst) gem. Zulassung	Nein	
Holzarten	Laubhölzer und HDF		
Sonderformen	Nein		
Glas / Füllung	Einbau von Glas	Nein	
	Einbau von Füllungen	Ja	
Bänder	Objekband mit/ohne Zierkopf	Ja	
	verdeckt liegendes Band	Nein	
Türschliesser	offen	Ja	
	verdeckt liegender Türschliesser	Ja	
dekorative Oberflächen	Metalle (Edelstahl, Stahl, Messing, in Teilflächen aufgeklebt)	Ja	
	brennbare Oberflächenschicht	Ja	

Weitere mögliche Ausführungsvarianten und Multifunktionen auf Anfrage.

1-flg. Türe 88 Vollbau "STURM - Alt Wien"

Holzumfassungszarge glatt

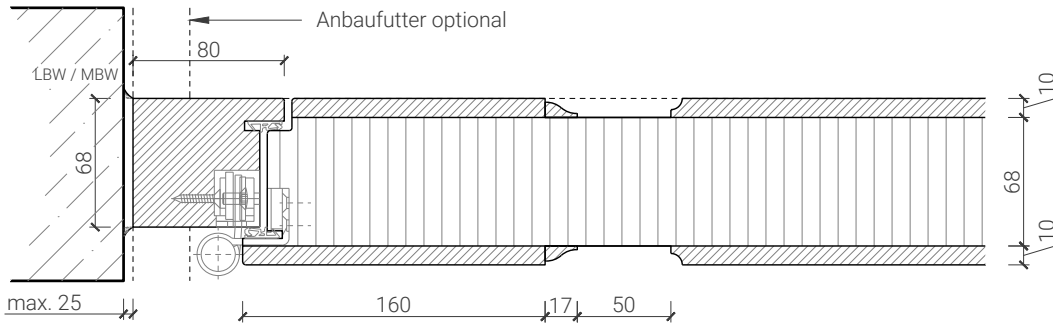
1-flg. Türe 88 Vollbau "STURM - Alt Wien"

Holzumfassungszarge mit Füllung

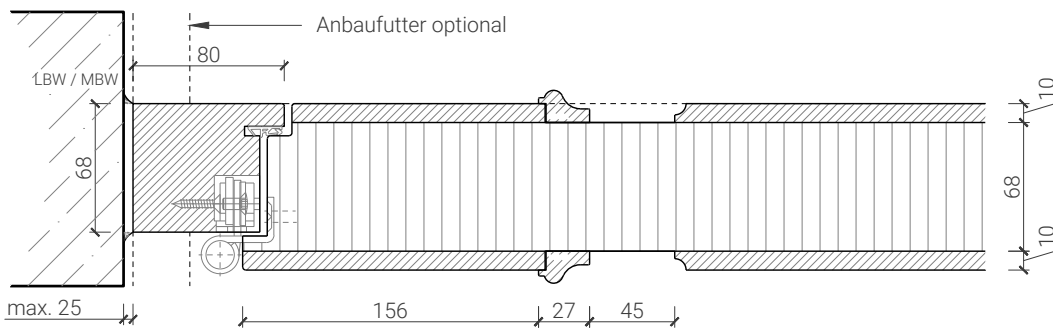
1-flg. Türe 88 Vollbau "STURM - Alt Wien"

Blockzarge

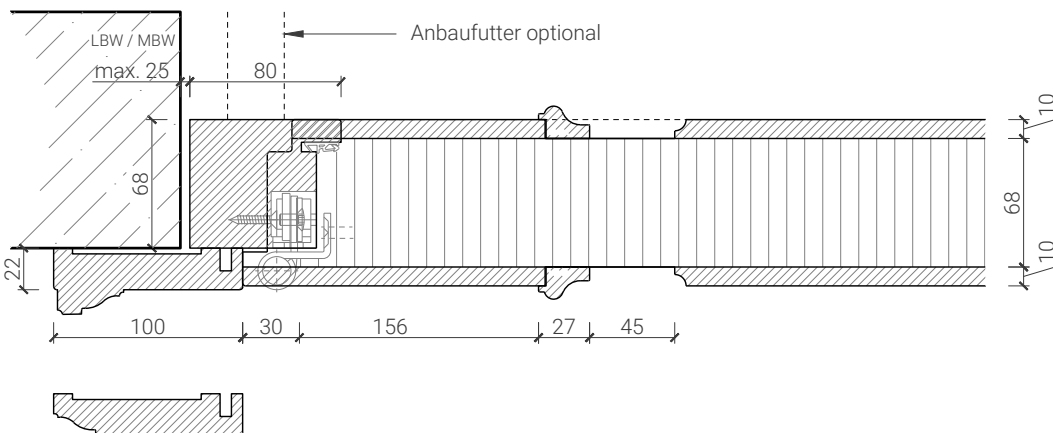
Blockrahmen 68 mm,
Türe gefälzt mit Fries- und Füllungsdoublet, Innenprofil



Blockrahmen 68 mm,
Türe gefälzt mit Fries- und Füllungsdoublet, Profilrahmen



Blockrahmen 68 mm, Verkleidungen profiliert oder mit Profil,
Türe gefälzt mit Fries- und Füllungsdoublet, Profilrahmen

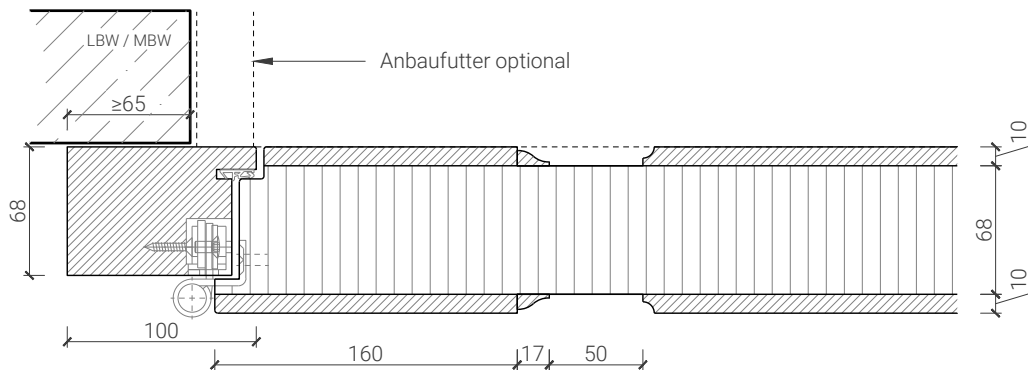


Weitere mögliche Ausführungsvarianten, Profile und Multifunktionen auf Anfrage.

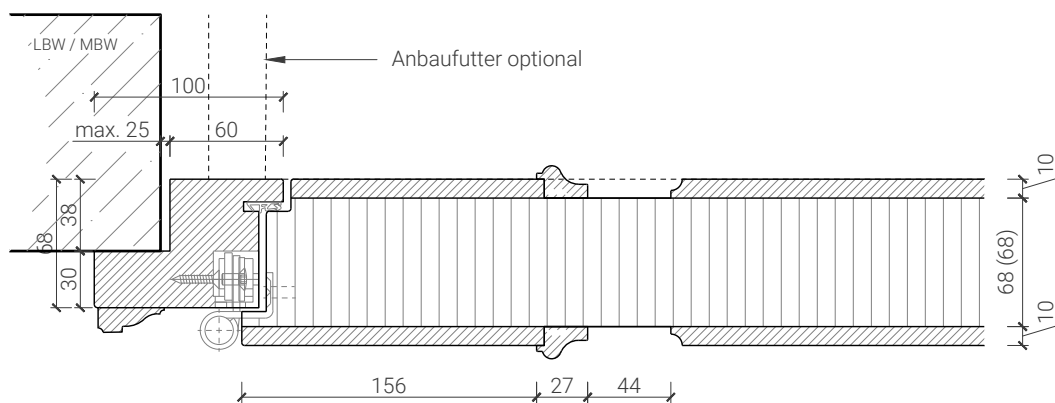
1-flg. Türe 88 Vollbau "STURM - Alt Wien"

Blendrahmen

Blendrahmen 68 mm, Türe gefälzt



Blockrahmen gefälzt 68 mm,
Türe gefälzt mit Fries- und Füllungsdoppel, Profilrahmen

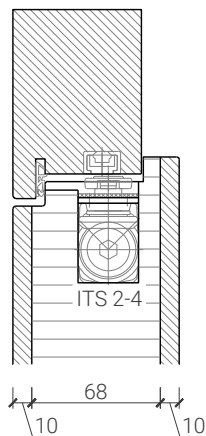


Weitere mögliche Ausführungsvarianten, Profile und Multifunktionen auf Anfrage.

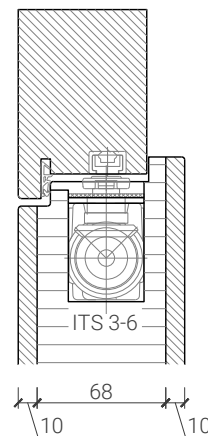
1-flg. Türe 88 Vollbau "STURM - Alt Wien"

Türschliesser. Bodenanschluss

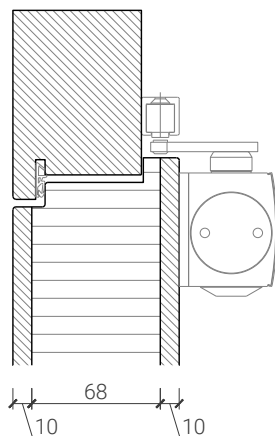
Türe 68 mm
integrierter Türschliesser Gr. 2-4 *



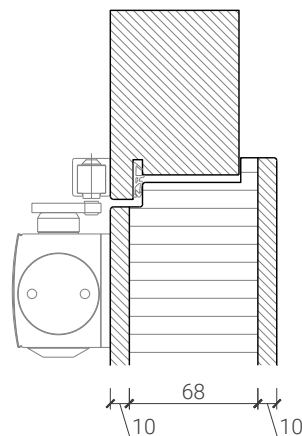
Türe 68 mm
integrierter Türschliesser Gr. 3-6 *



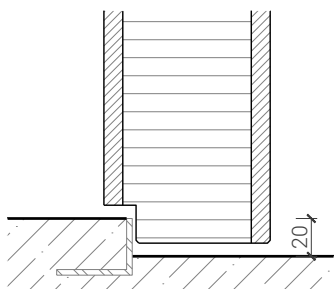
Türe 68 mm
Obentürschliesser Bandseite *



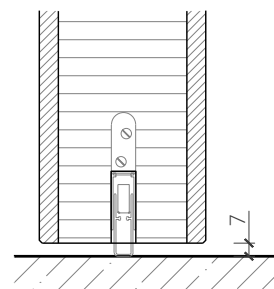
Türe 68 mm
Obentürschliesser Bandgegenseite *



Bodenanschlag 20mm



Streiftür
mit Absenkdichtung



* Ausführungen untereinander kombinierbar
Weitere mögliche Ausführungsvarianten, Profile und Multifunktionen auf Anfrage.

1-flg. Türe 88 Vollbau "STURM - Alt Wien"

Friesbreiten

