

1-flg. Türe 79/88 Vollbau "STURM - Alt Wien"

Eigenschaften

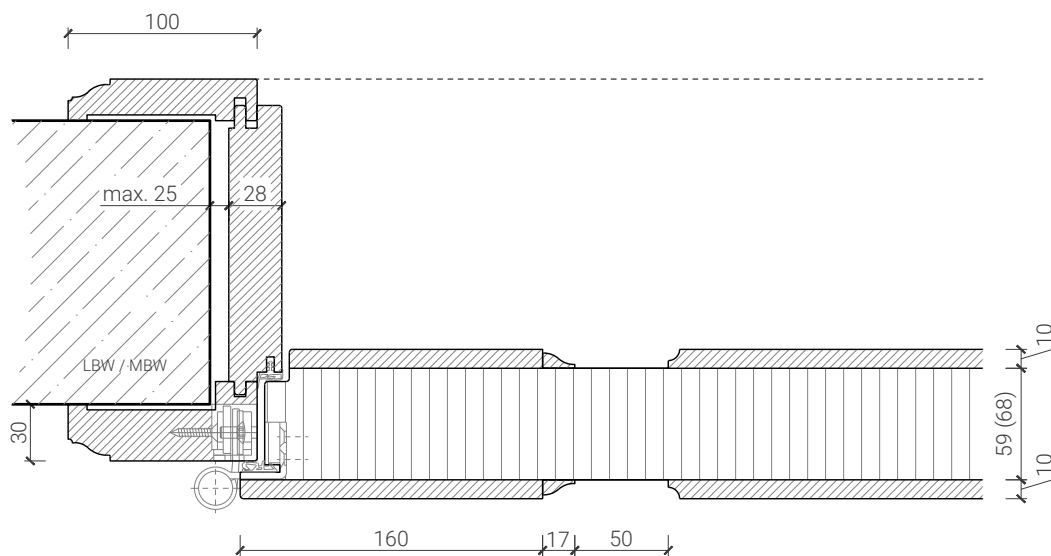
Eigenschaft		Sperrtüre dB Confort 59 (79) mm 1 FLG.	Sperrtüre dB Confort 68 (88) mm 1 FLG.
Funktionen	Brandschutz (EN 1634-1)	EI30	
	Dauerfunktion (EN 1191)	C5	
	Rauchschutz (EN 1634-3)	S200	
	Schallschutz (EN ISO 10140-2)	bis Rw 41 dB	bis Rw 44 dB
	Panik (EN 179)	Ja	
	Panik (EN 1125)	Ja	
	Einbruchschutz (EN 1627)	bis RC2	bis RC3
	Durchschusshemmung (EN 1522)	Nein	
	Klima (EN 12219)	3b / 2c	3c - 3e
	Feuchtraum (EN 16580)	Ja	
	Nassraum (EN 16580)	Nein	
Einbau (Wandaufbau funktionsabhängig)	Leichtbauwand (EN 1363-1)	Ja	
	Massivbauwand (EN 1363-1)	Ja	
	Systemwände (voll/verglast) gem. Zulassung	Nein	
Holzarten	Laubhölzer und HDF		
Sonderformen	Nein		
Servicetüre	Einbau	Nein	
Glas / Füllung	Einbau von Glas	Nein	
	Einbau von Füllungen	Ja	
Bänder	Objekband mit/ohne Zierkopf	Ja	
	verdeckt liegendes Band	Nein	
Türschliesser	offen	Ja	
	verdeckt liegender Türschliesser	Ja	
dekorative Oberflächen	Metalle (Edelstahl, Stahl, Messing, in Teilflächen aufgeklebt)	Ja	
	brennbare Oberflächenschicht	Ja	

Weitere mögliche Ausführungsvarianten und Multifunktionen auf Anfrage.

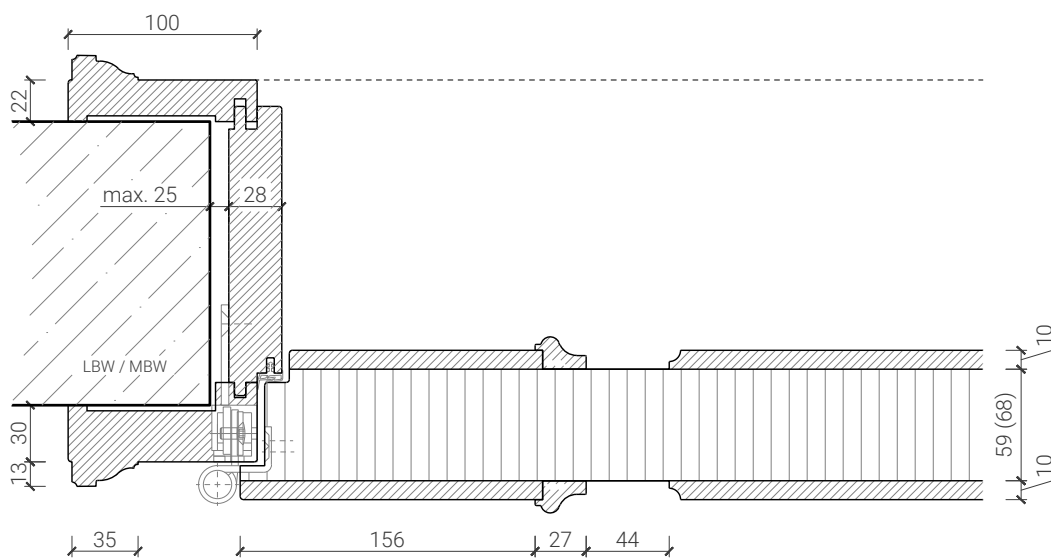
1-flg. Türe 79/88 Vollbau "STURM - Alt Wien"

Holzumfassungszarge glatt

Holzumfassungsfutter glatt, Verkleidungen profiliert,
Türe gefälzt mit Fries- und Füllungsdoublet, Innenprofil



Holzumfassungsfutter glatt, Verkleidungen mit Profil,
Türe gefälzt mit Fries- und Füllungsdoublet, Profilrahmen

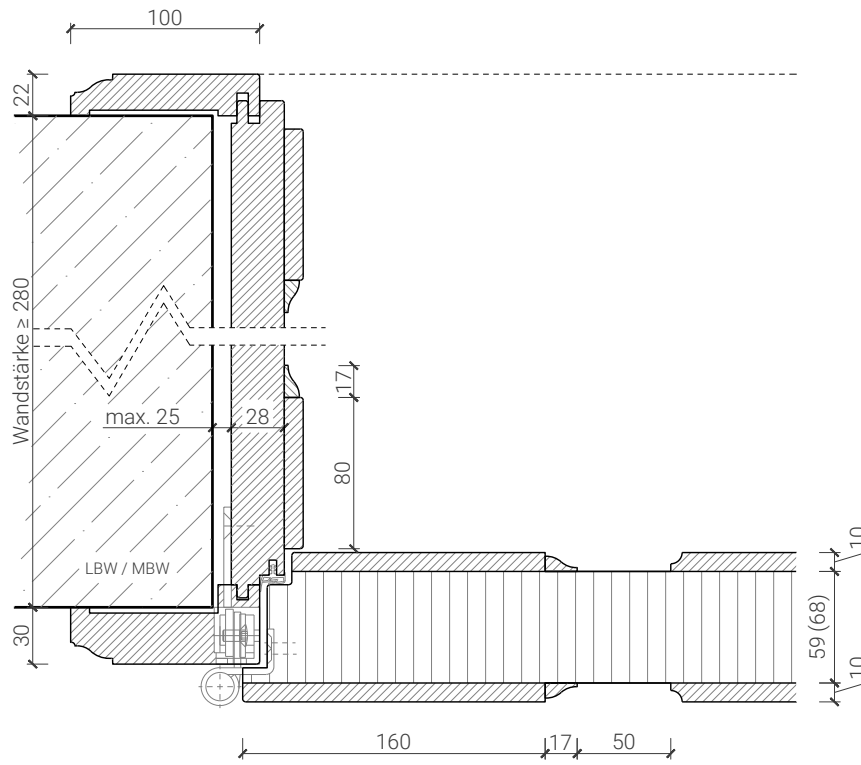


Weitere mögliche Ausführungsvarianten, Profile und Multifunktionen auf Anfrage.

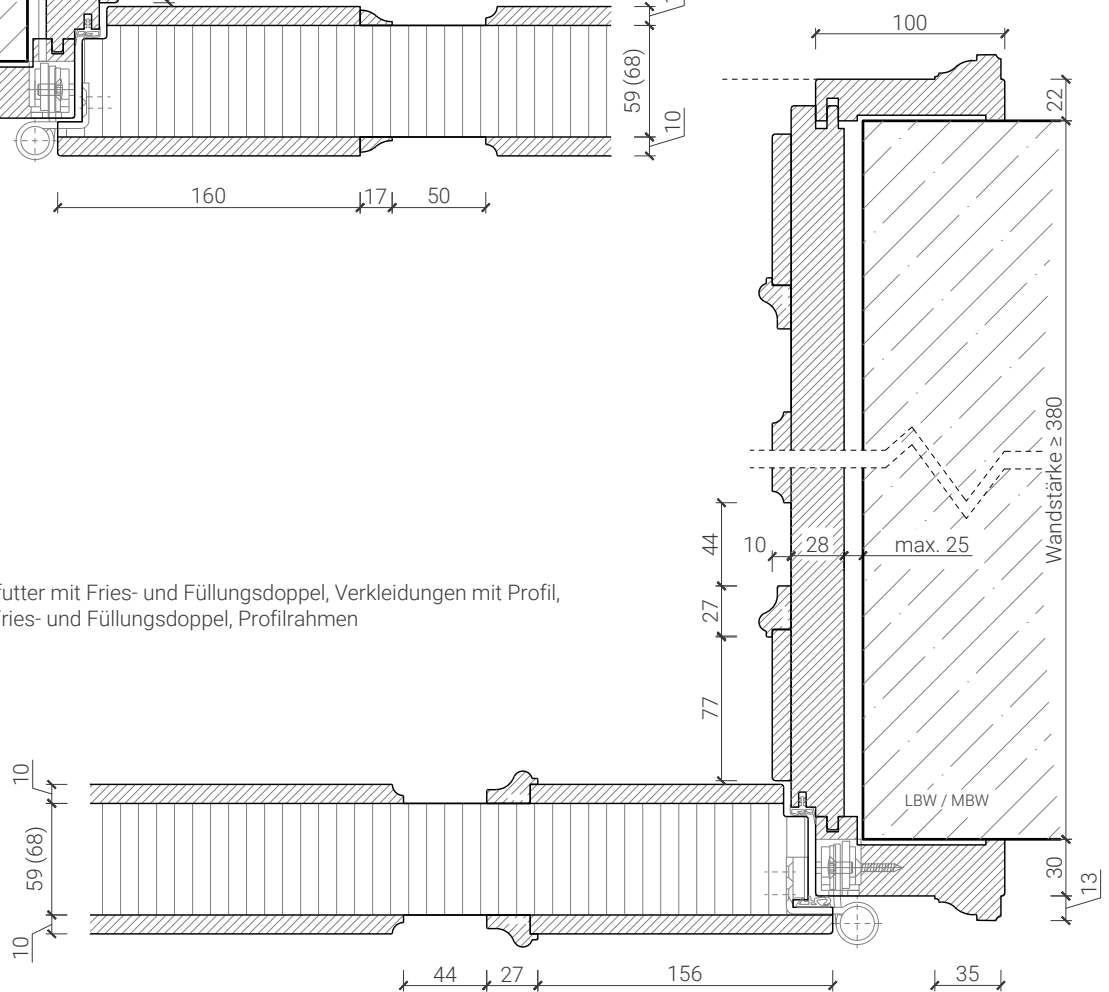
1-flg. Türe 79/88 Vollbau "STURM - Alt Wien"

Holzumfassungszarge mit Füllung

Holzumfassungsfutter mit Friesaufdopplung, Verkleidungen profiliert,
Türe gefälzt mit Fries- und Füllungsdoublet, Innenprofil



Holzumfassungsfutter mit Fries- und Füllungsdoublet, Verkleidungen mit Profil,
Türe gefälzt mit Fries- und Füllungsdoublet, Profilrahmen

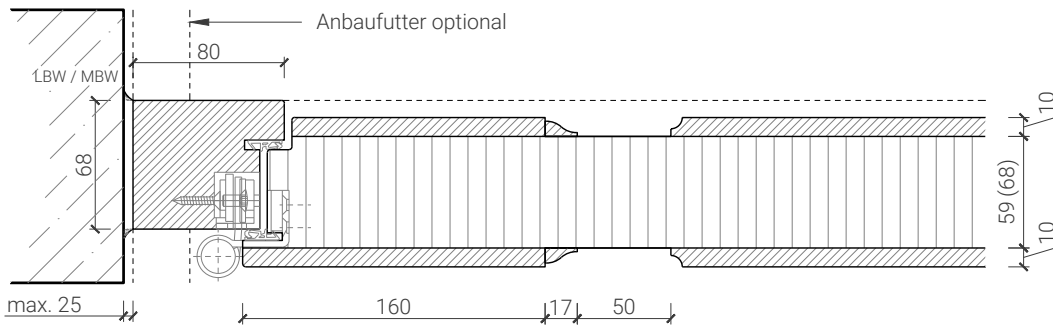


Weitere mögliche Ausführungsvarianten, Profile und Multifunktionen auf Anfrage.

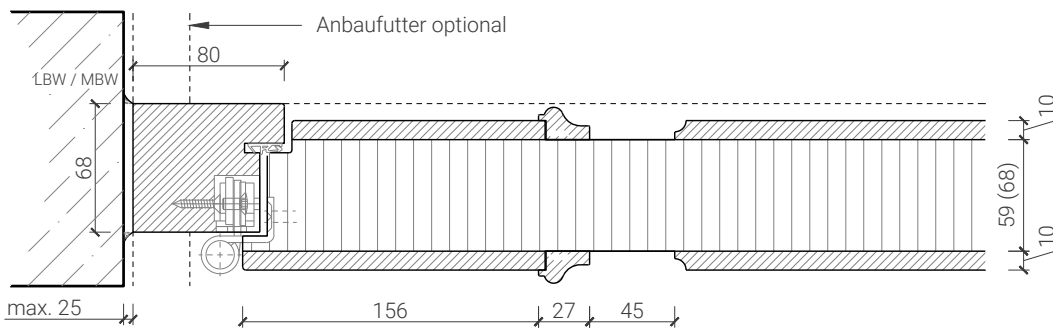
1-flg. Türe 79/88 Vollbau "STURM - Alt Wien"

Blockzarge

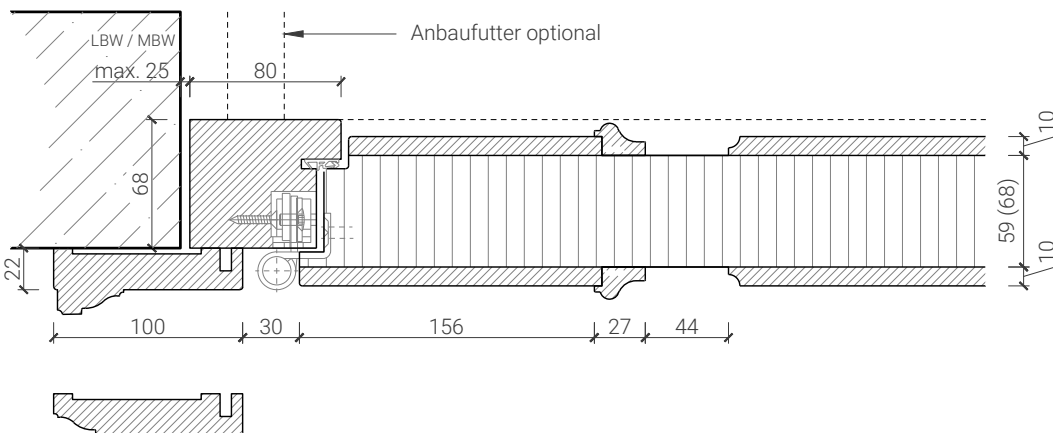
Blockrahmen 68 mm,
Türe gefälzt mit Fries- und Füllungsdoublet, Innenprofil



Blockrahmen 68 mm,
Türe gefälzt mit Fries- und Füllungsdoublet, Profilrahmen



Blockrahmen 68 mm, Verkleidungen profiliert oder mit Profil,
Türe gefälzt mit Fries- und Füllungsdoublet, Profilrahmen

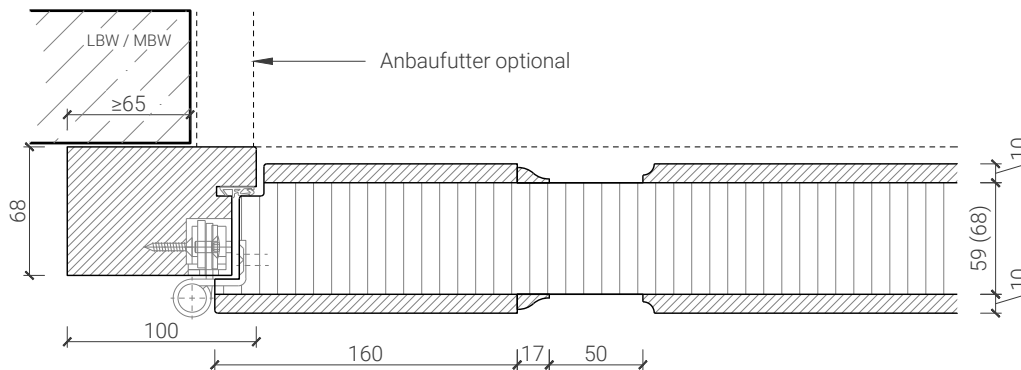


Weitere mögliche Ausführungsvarianten, Profile und Multifunktionen auf Anfrage.

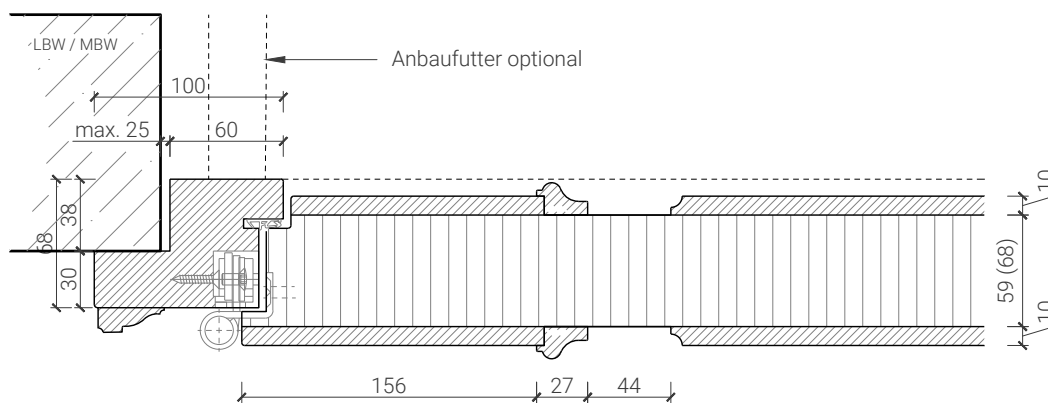
1-flg. Türe 79/88 Vollbau "STURM - Alt Wien"

Blendrahmen

Blendrahmen 59 / 68 mm, Türe gefälzt



Blockrahmen gefälzt 68 mm,
Türe gefälzt mit Fries- und Füllungsdoublet, Profilrahmen

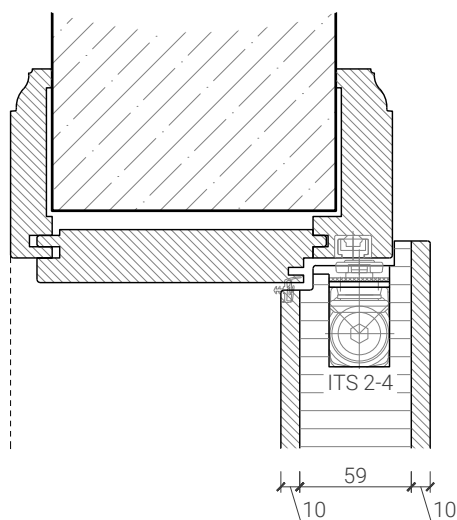


Weitere mögliche Ausführungsvarianten, Profile und Multifunktionen auf Anfrage.

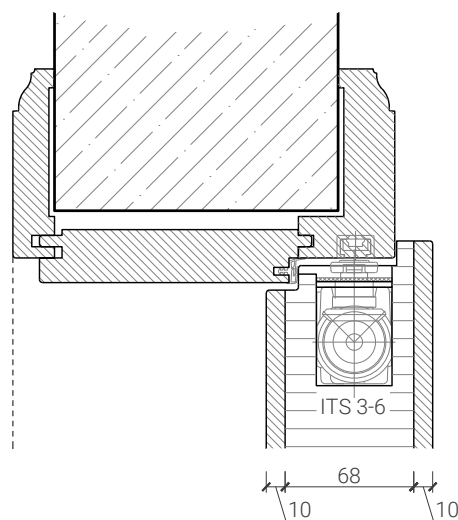
1-flg. Türe 79/88 Vollbau "STURM - Alt Wien"

Türschliesser. Bodenanschluss

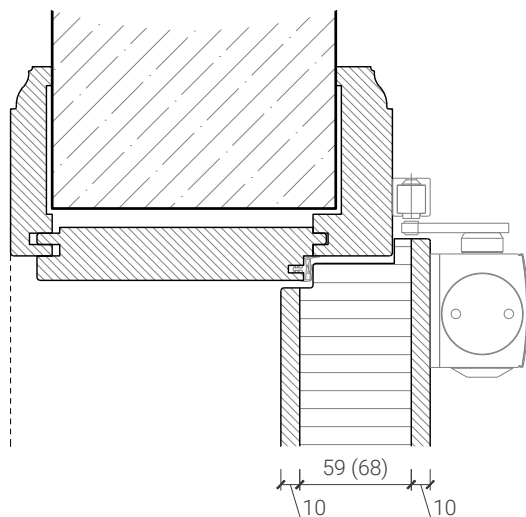
Türe 59 mm
integrierter Türschliesser Gr. 2-4 *



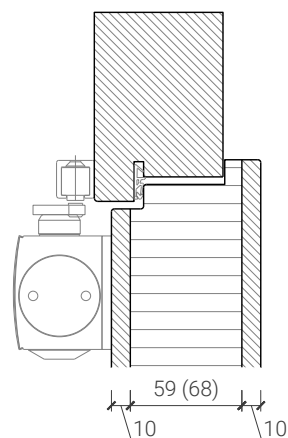
Türe 68 mm
integrierter Türschliesser Gr. 3-6 *



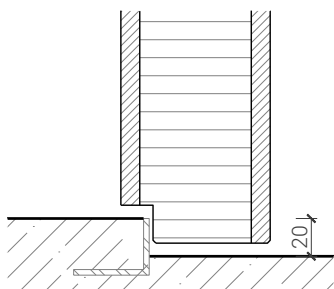
Türe 59/68 mm
Obentürschliesser Bandseite *



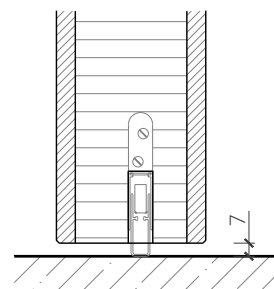
Türe 59/68 mm
Obentürschliesser Bandgegenseite *



Bodenanschlag 20mm



Streiftür
mit Absenkdichtung



* Ausführungen untereinander kombinierbar
Weitere mögliche Ausführungsvarianten, Profile und Multifunktionen auf Anfrage.

1-flg. Türe 79/88 Vollbau "STURM - Alt Wien"

Friesbreiten

