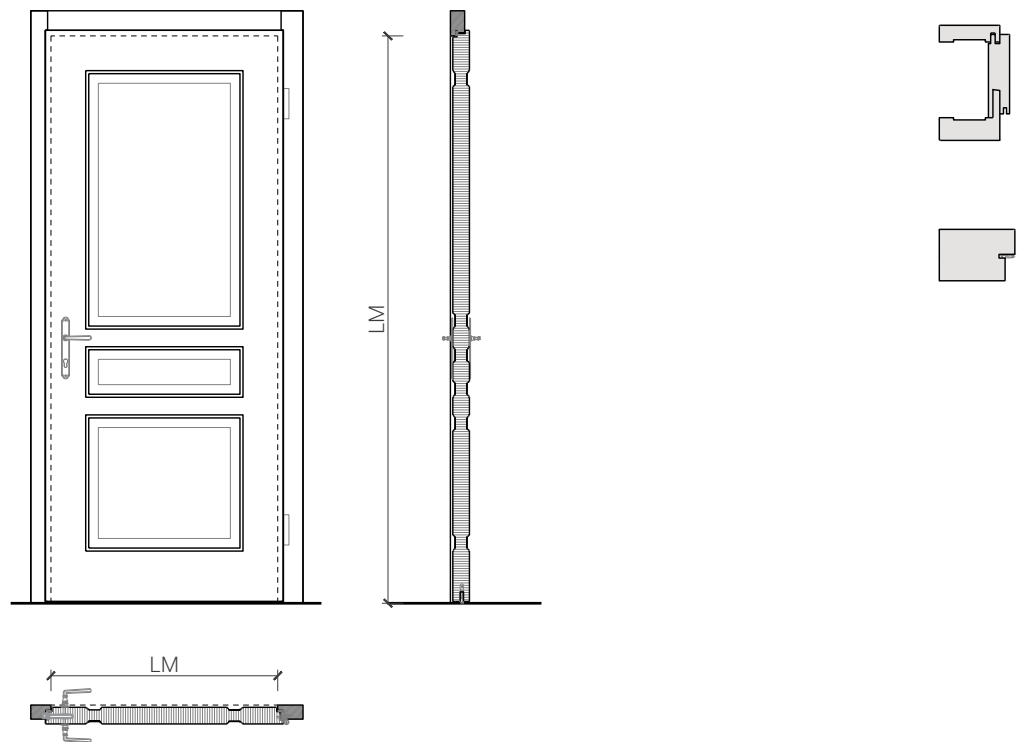


1-flg. Türe 66/71 Vollbau "STURM - Alt Wien"

Übersicht



Beschreibung:

- Feuerhemmende EI30 Drehtür
- Rauchschutz S₂₀₀
- Schallschutz bis Rw 42 dB
- Feuchtraumtüre

Zargen:

- Blockzarge / Blendrahmen
- Holzumfassungzarge

Einbau in:

- Massivbauwand
- Leichtbauwand

Holzarten Zargen:

- Laubhölzer und HDF

Türblätter:

- Sperrtüren 66 mm
- Sperrtüren 71 mm

- Friesbreite umlaufend 160mm
- Friesbreite unten 200mm
- Friesbreite mittig 70mm (zzgl. Profile)

Holzarten für Türblätter:

- Einleimer: Laubhölzer

Holzarten und Oberflächen:

- Laubhölzer und HDF
- Aufdopplungen HDF
- Sockelbleche und Dekore
- Profilierungen

- Roh oder grundiert für Anstrich
- RAL / NCS lackiert

Beschläge:

- VX Objektband mit/ohne Zierkopf
- Türschliesser Aufbau OTS Band-/Bandgegenseite
- Drücker "Alt Wien" K/D oder D/D
- Einsteckschloss oder MPV
- Absenkdichtung

1-flg. Türe 66/71 Vollbau "STURM - Alt Wien"

Eigenschaften

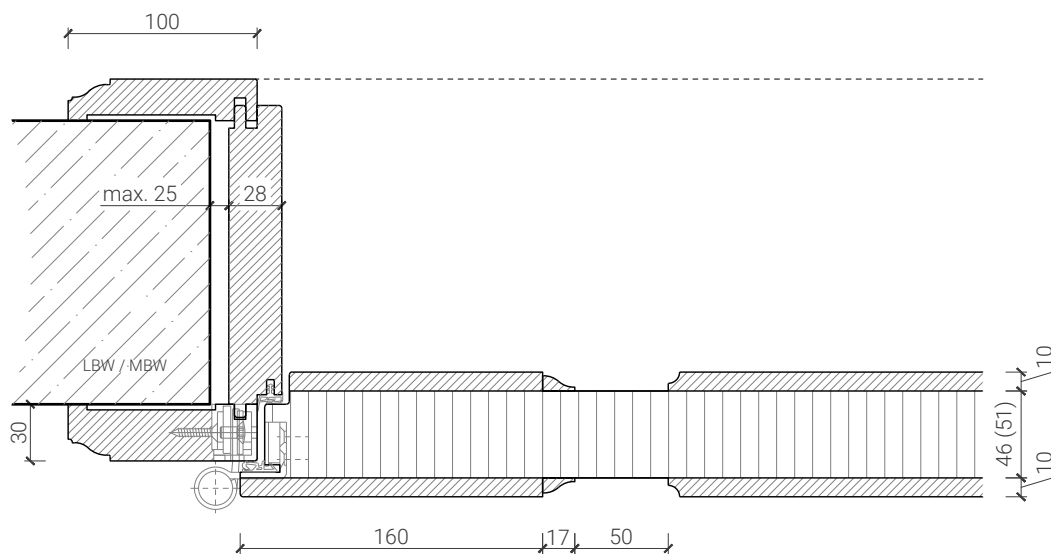
Eigenschaft		Sperrtüre dB Confort 46 (66) mm 1 FLG.	Sperrtüre dB Confort 51 (71) mm 1 FLG.
Funktionen	Brandschutz (EN 1634-1)	EI30	
	Dauerfunktion (EN 1191)	C5	
	Rauchschutz (EN 1634-3)	S200	
	Schallschutz (EN ISO 10140-2)	bis Rw 29 dB	bis Rw 42 dB
	Panik (EN 179)	Ja	
	Panik (EN 1125)	Ja	
	Einbruchschutz (EN 1627)	Nein	
	Durchschusshemmung (EN 1522)	Nein	
	Klima (EN 12219)	2a	3a - 3c
	Feuchtraum (EN 16580)	Ja	
	Nassraum (EN 16580)	Nein	
Einbau (Wandaufbau funktionsabhängig)	Leichtbauwand (EN 1363-1)	Ja	
	Massivbauwand (EN 1363-1)	Ja	
	Systemwände (voll/verglast) gem. Zulassung	Nein	
Holzarten	Laubhölzer und HDF		
Sonderformen	Nein		
Servicetüre	Einbau	Nein	
Glas / Füllung	Einbau von Glas	Nein	
	Einbau von Füllungen	Ja	
Bänder	Objektband mit/ohne Zierkopf	Ja	
	verdecktliegendes Band	Nein	
Türschliesser	offen	Ja	
	verdecktliegender Türschliesser	Ja	
dekorative Oberflächen	Metalle (Edelstahl, Stahl, Messing, in Teilflächen aufgeklebt)	Ja	
	brennbare Oberflächenschicht	Ja	

Weitere mögliche Ausführungsvarianten und Multifunktionen auf Anfrage.

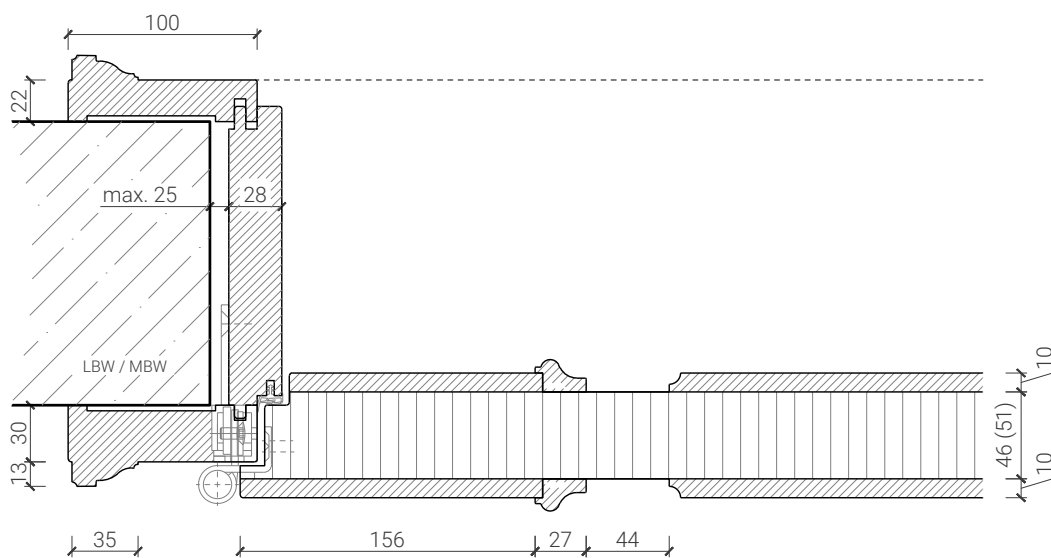
1-flg. Türe 66/71 Vollbau "STURM - Alt Wien"

Holzumfassungszarge glatt

Holzumfassungsfutter glatt, Verkleidungen profiliert,
Türe gefälzt mit Fries- und Füllungsdoublet, Innenprofil



Holzumfassungsfutter glatt, Verkleidungen mit Profil,
Türe gefälzt mit Fries- und Füllungsdoublet, Profilrahmen

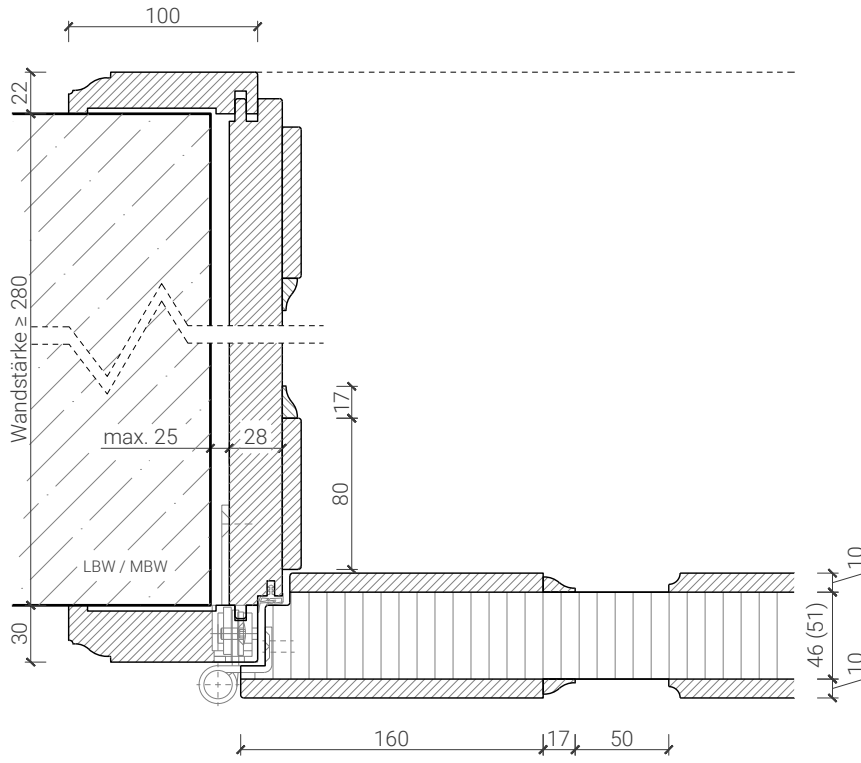


Weitere mögliche Ausführungsvarianten, Profile und Multifunktionen auf Anfrage.

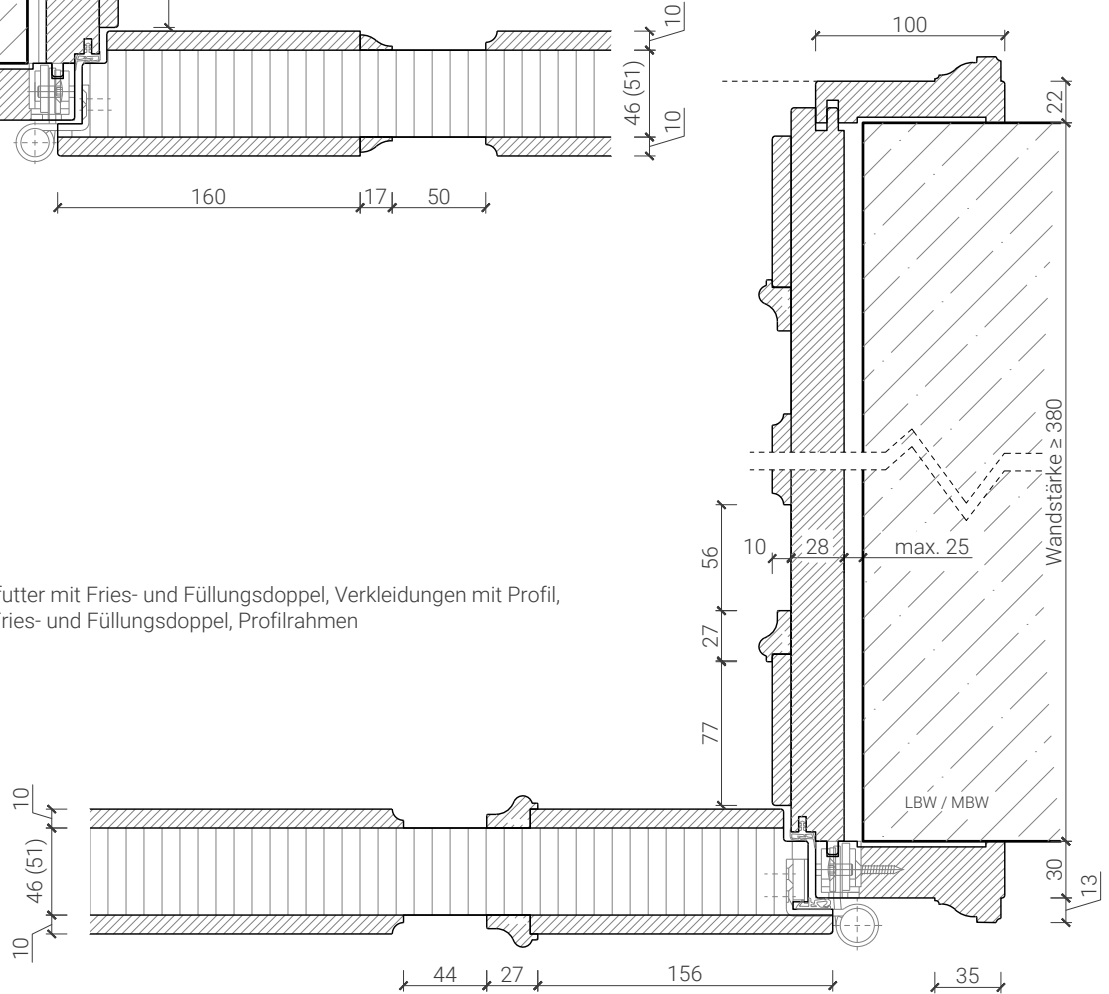
1-flg. Türe 66/71 Vollbau "STURM - Alt Wien"

Holzumfassungszarge mit Füllung

Holzumfassungsfutter mit Friesaufdopplung, Verkleidungen profiliert,
Türe gefälzt mit Fries- und Füllungsdoublet, Innenprofil



Holzumfassungsfutter mit Fries- und Füllungsdoublet, Verkleidungen mit Profil,
Türe gefälzt mit Fries- und Füllungsdoublet, Profilrahmen

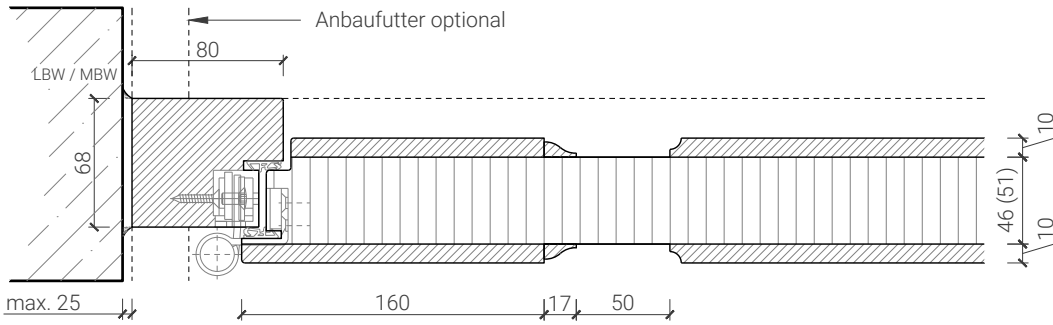


Weitere mögliche Ausführungsvarianten, Profile und Multifunktionen auf Anfrage.

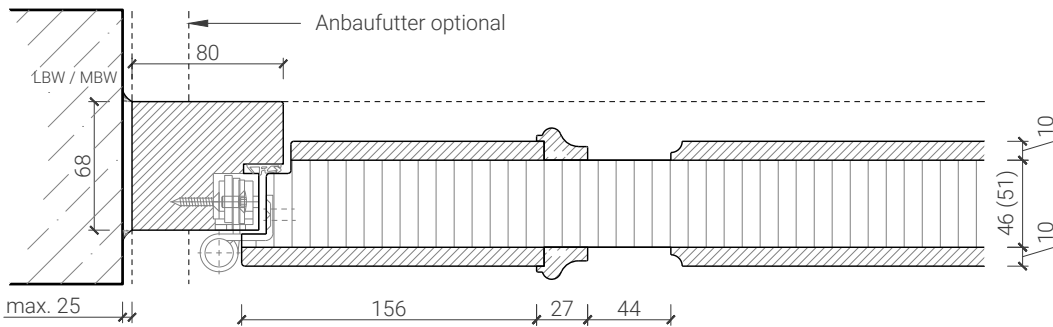
1-flg. Türe 66/71 Vollbau "STURM - Alt Wien"

Blockzarge

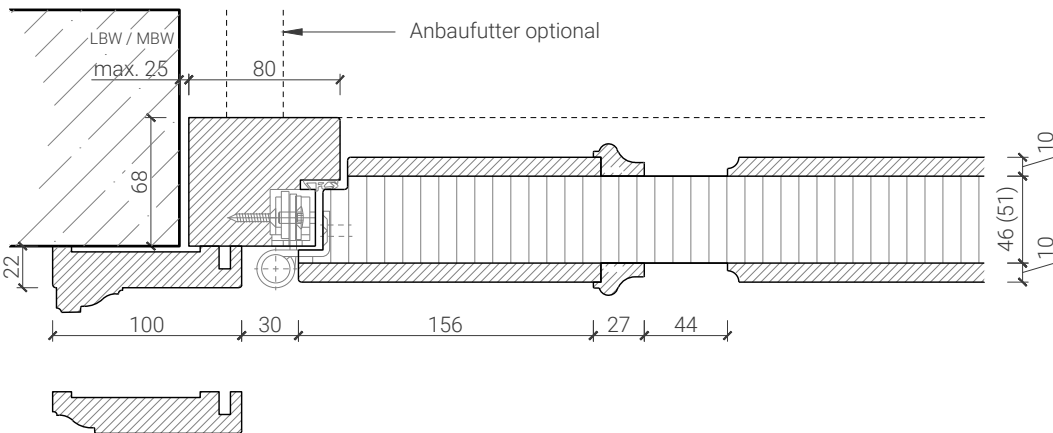
Blockrahmen 68 mm,
Türe gefälzt mit Fries- und Füllungsdoublet, Innenprofil



Blockrahmen 68 mm,
Türe gefälzt mit Fries- und Füllungsdoublet, Profilrahmen



Blockrahmen 68 mm, Verkleidungen profiliert oder mit Profil,
Türe gefälzt mit Fries- und Füllungsdoublet, Profilrahmen

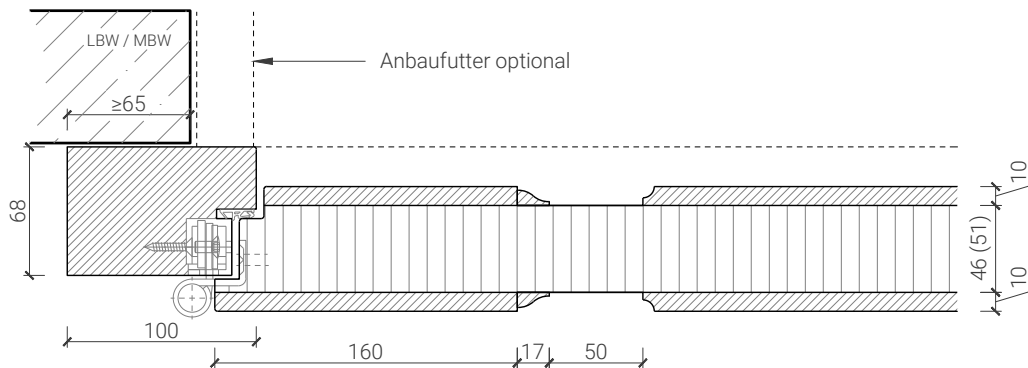


Weitere mögliche Ausführungsvarianten, Profile und Multifunktionen auf Anfrage.

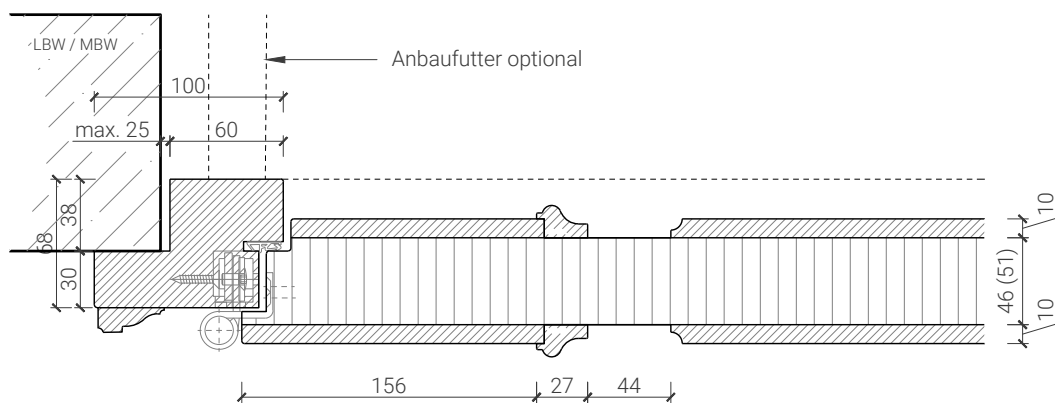
1-flg. Türe 66/71 Vollbau "STURM - Alt Wien"

Blendrahmen

Blendrahmen 68 mm, Türe gefälzt



Blockrahmen gefälzt 68 mm,
Türe gefälzt mit Fries- und Füllungsdoublet, Profilrahmen

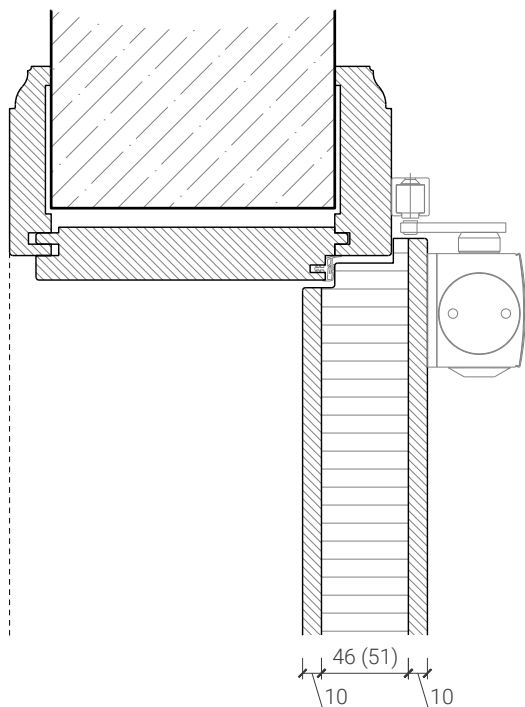


Weitere mögliche Ausführungsvarianten, Profile und Multifunktionen auf Anfrage.

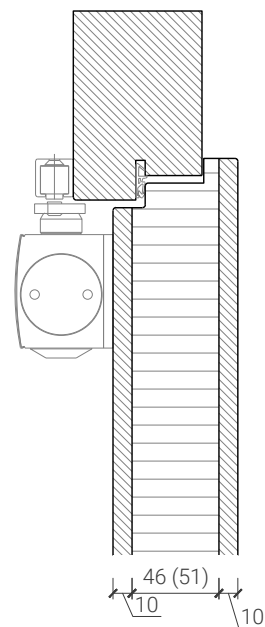
1-flg. Türe 66/71 Vollbau "STURM - Alt Wien"

Türschliesser. Bodenanschluss

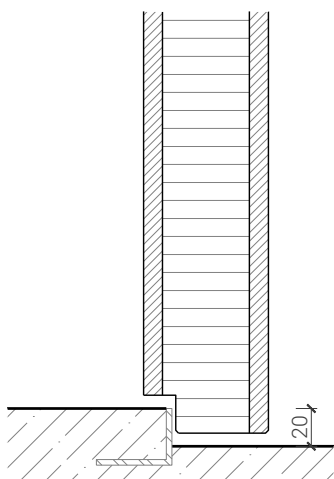
Türe 66 / 71 mm
Obentürschliesser Bandseite *



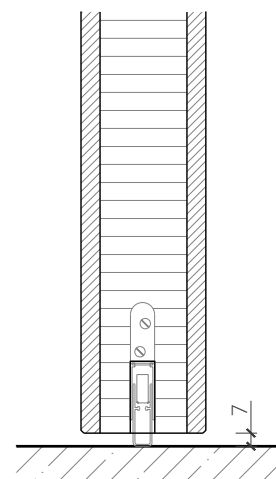
Türe 66 / 71 mm
Obentürschliesser Bandgegenseite *



Bodenanschlag 20mm



Streiftür
mit Absenkichtung



* Ausführungen untereinander kombinierbar
Weitere mögliche Ausführungsvarianten, Profile und Multifunktionen auf Anfrage.

1-flg. Türe 66/71 Vollbau "STURM - Alt Wien"

Friesbreiten

