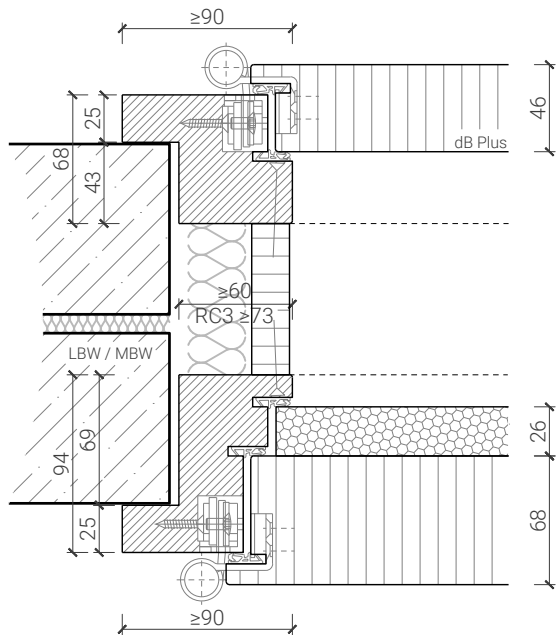


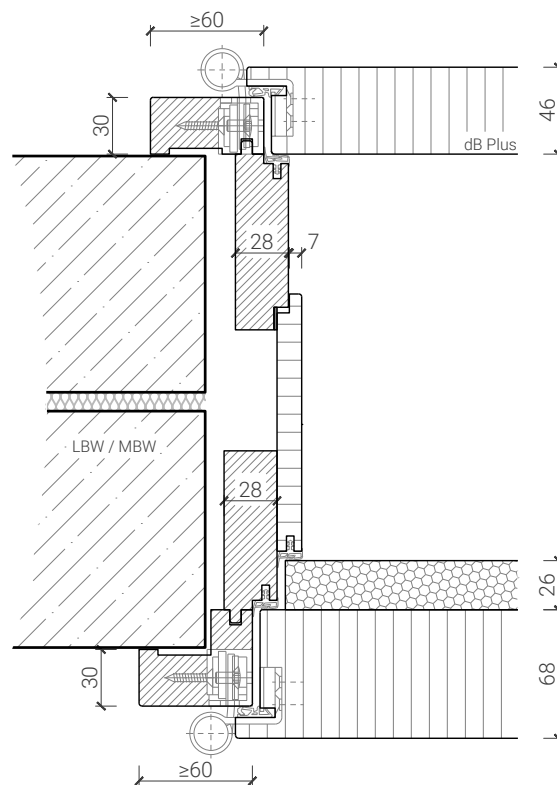
1-flg. Doppeltüre 59/68/94 + 46 Vollbau

Blendrahmen - Holzumfassungs- und Blockzarge 68dB

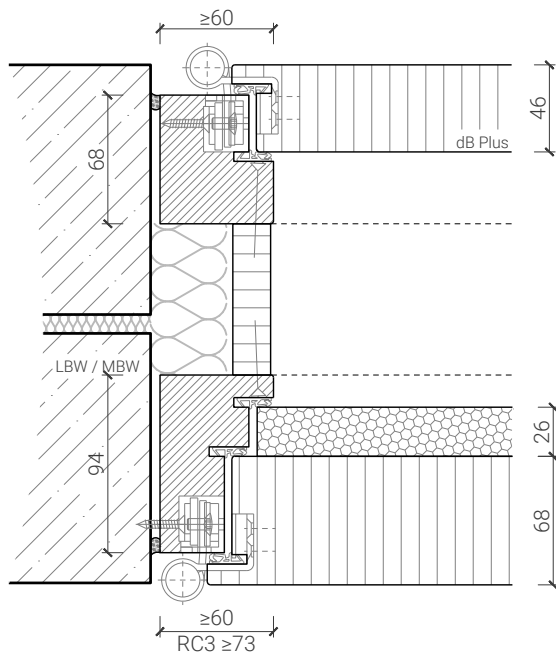
Blendrahmen gefälzt 94/68 mm, Türen gefälzt
Rw,p 67 / 68dB



Holzumfassungszarge, Türen gefälzt
Rw,p 67 / 68dB



Blockrahmen 94/68 mm, Türen gefälzt
Rw,p 67 / 68dB

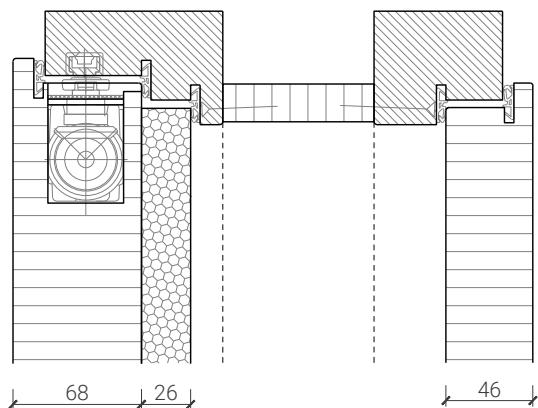


Weitere mögliche Ausführungsvarianten und Multifunktionen auf Anfrage.

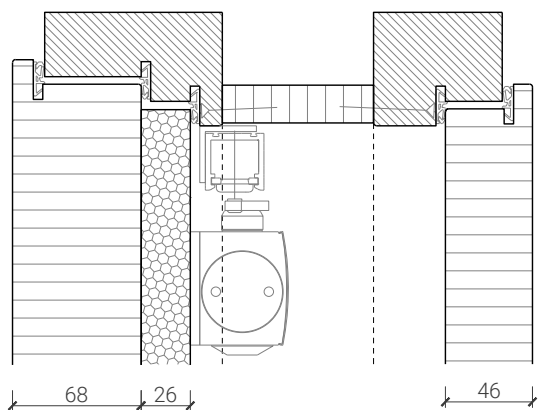
1-flg. Doppeltüre 59/68/94 + 46 Vollbau

Türschliesser und Bodenanschluss 68dB

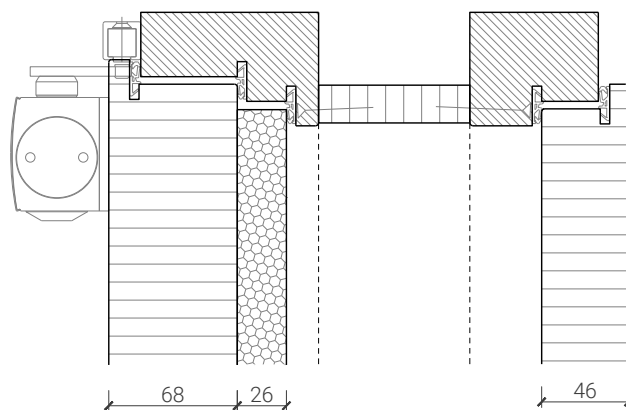
Türe 68 gefälzt, ITS 3-6
Rw,p 67 / 68dB



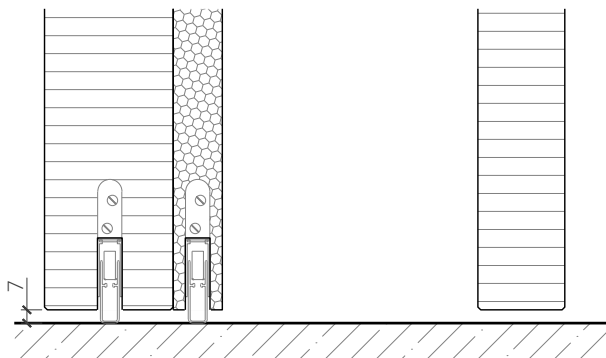
Türe 68 gefälzt, OTS Gegenbandseite
Rw,p 67 / 68dB



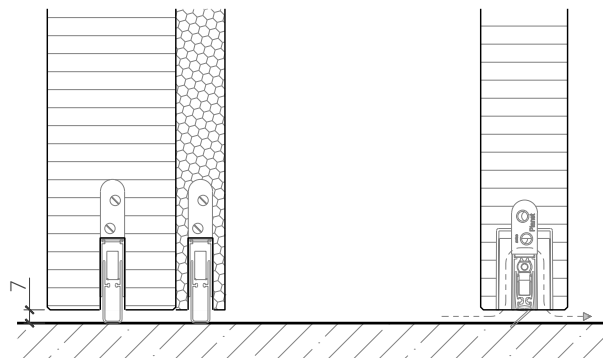
Türe 68 stumpf, OTS Bandseitig
Rw,p 67 / 68dB



Bodenanschluss Rw,p 67 dB



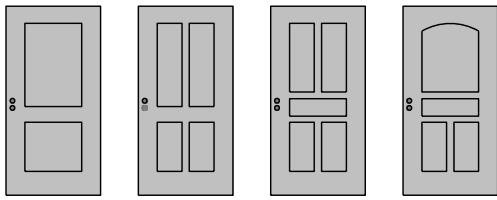
Bodenanschluss Rw,p 68dB



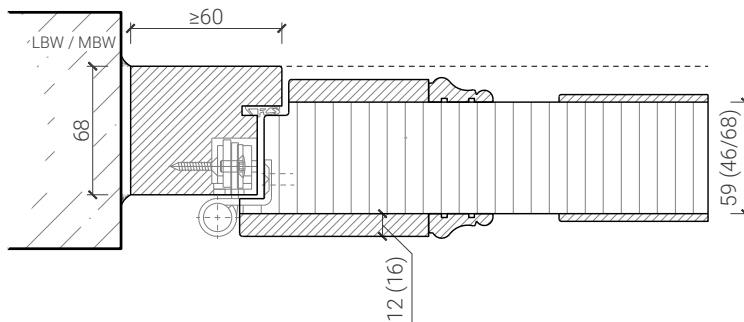
Weitere mögliche Ausführungsvarianten und Multifunktionen auf Anfrage.

1-flg. Doppeltüre 59/68/94 + 46 Vollbau

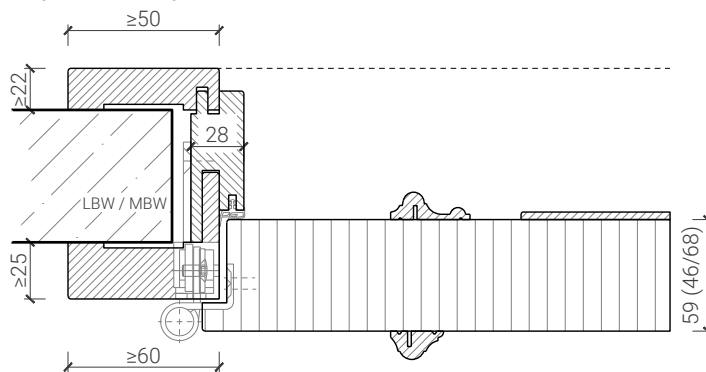
Stiltüren



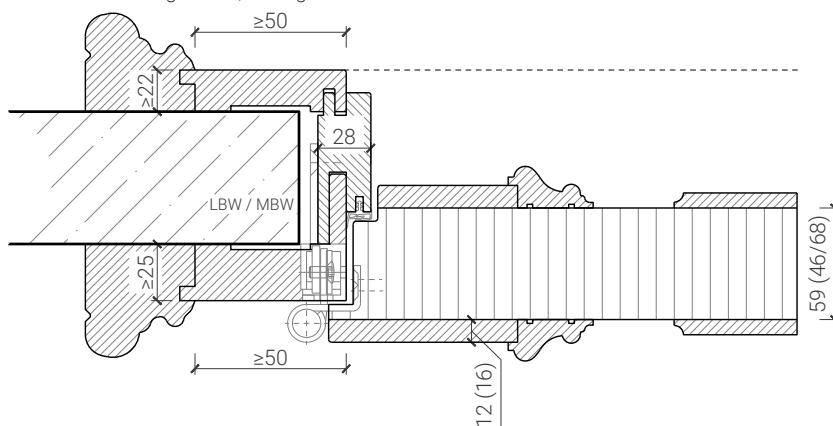
Blockrahmen 68 mm, Türe gefälzt



Holzumfassungsfutter, Türe gefälzt



Holzumfassungsfutter, Türe gefälzt



Weitere mögliche Ausführungsvarianten und Multifunktionen auf Anfrage.