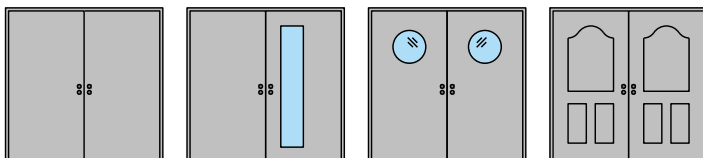
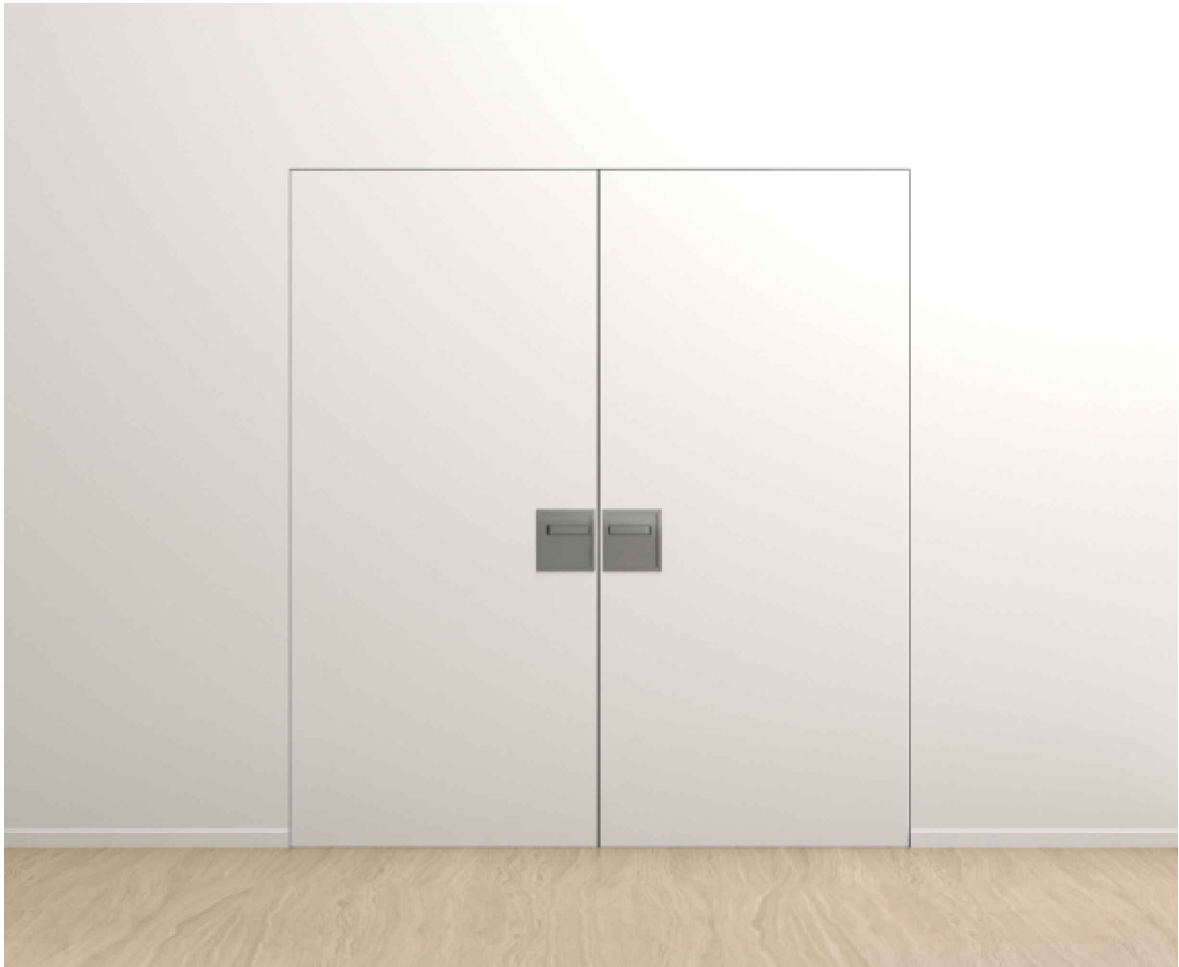


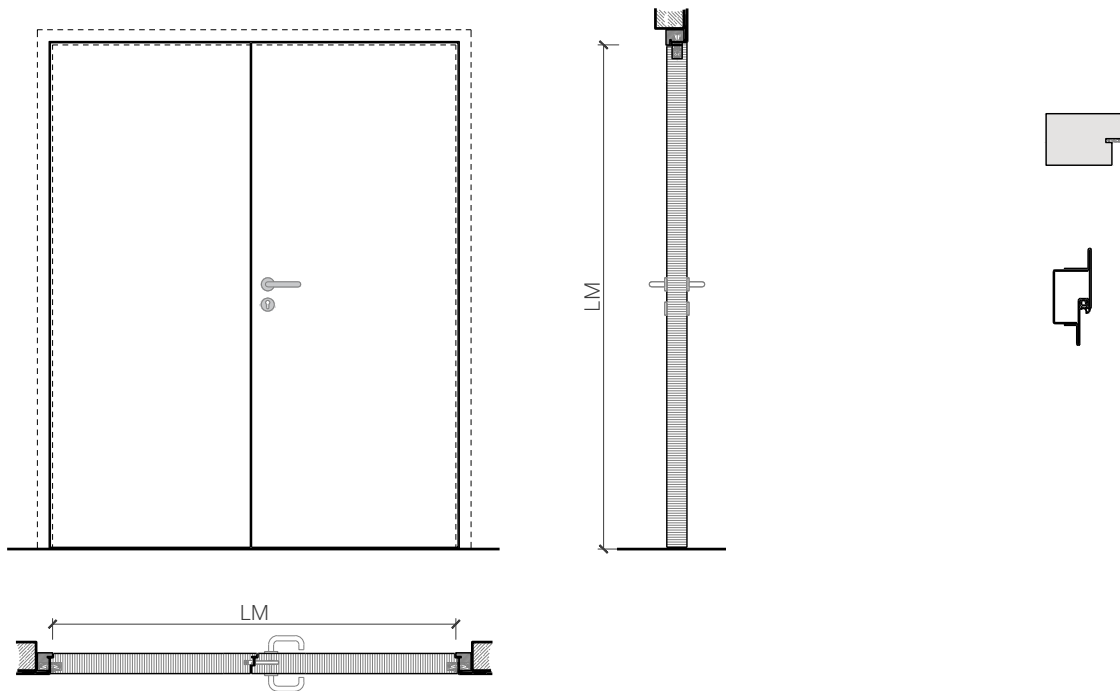
2-flg. Tapetentüre 68 Vollbau mit/ohne Glaseinsatz



2-flg. Tapetentüre 68 Vollbau mit/ohne Glaseinsatz

Übersicht

Zargenarten



Beschreibung:

- Feuerhemmende EI60 / EI90 Drehtür
- Rauchschutz S₂₀₀
- Schallschutz bis Rw 32 dB
- Nassraumtüre
- Feuchtraumtüre

Zargen:

- Blockzarge
- Stahlumfassungszarge spiegellos

Holzarten Zargen:

- Laubhölzer

Einbau in:

- Massivbauwand
- Leichtbauwand

Türblätter:

- Sperrtüren 68 mm
- Diverse Aufdopplungen möglich
- Friesbreite umlaufend ≥ 100 mm (bei Verglasungen)

Holzarten für Türblätter:

- Einleimer: Laubhölzer

Holzarten und Oberflächen:


- Laub- und Nadelhölzer
- Deckfurniere und Massivaufdopplungen
- Kunstharzdecklagen
- Sockelbleche und Dekore
- Profilierungen
- Verkleidungen aus Stahlblech, Niro, Alu, Messing
- Roh oder grundiert für Anstrich
- Farblos lackiert oder geölt
- Nach Muster gebeizt und lackiert
- RAL / NCS lackiert oder Sondertöne

Verglasung / Füllung:

- Brandschutz- Klargläser
- Brandschutz- Strukturgläser
- Schallschutzgläser
- Einbruchhemmende Gläser
- Gläser mit Folien und Veredelungen

2-flg. Tapentüre 68 Vollbau mit/ohne Glaseinsatz

Eigenschaften

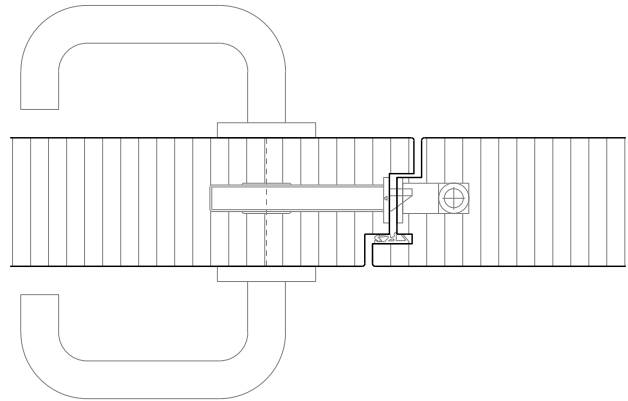
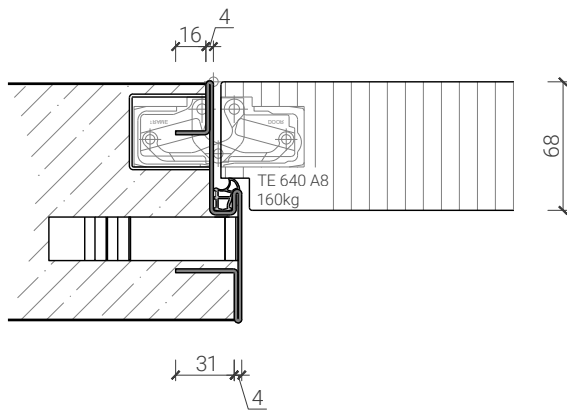
Eigenschaft		EI60 Sperrtüre 68 mm 2 FLG.	EI90 Sperrtüre 68 mm 2 FLG.
Funktionen	Brandschutz (EN 16034)	EI60	EI90
	Dauerfunktion (EN 1191)	C5	
	Rauchschutz (EN 1634-3)	S200	
	Schallschutz (EN ISO 10140-2)	bis Rw 32 dB	bis Rw 32 dB
	Panik (EN 179)	Ja	
	Panik (EN 1125)	Ja	
	Einbruchschutz (EN 1627)	-	
	Durchschusshemmung (EN 1522)	-	
	Klima (EN 12219)	-	
	Feuchtraum	Ja	
	Nassraum (RAL RG 426)	Ja	
Einbau (Wandaufbau funktionsabhängig)	Leichtbauwand (EN 1363-1)	Ja	
	Massivbauwand (EN 1363-1)	Ja	
	Systemwände (voll/verglasst) gem. Zulassung	Nein	
Holzarten	Laubhölzer		
Sonderformen		gerade Sonderformen	
Servicetüre	Einbau	Nein	
Glas / Füllung	Einbau von Glas	Ja	
	Einbau von Füllungen	Nein	
Bänder	Objekband	Ja	
	verdeckt liegendes Band	Ja	
Türschliesser	offen	Ja	
	verdeckt liegender Türschliesser	Ja	
dekorative Oberflächen	Metalle (Edelstahl, Stahl, Messing, vollflächig (verklebt) oder in Teilflächen aufgeklebt)	Ja	
	Glas ≤ 4 mm auf Türflügel geklebt	Ja	
	brennbare Oberflächenschicht	Ja	
	dekorative Fräsungen	V-Nut, Hohlkehle oder Nuten bis 4 mm	

Weitere mögliche Ausführungsvarianten und Multifunktionen auf Anfrage.

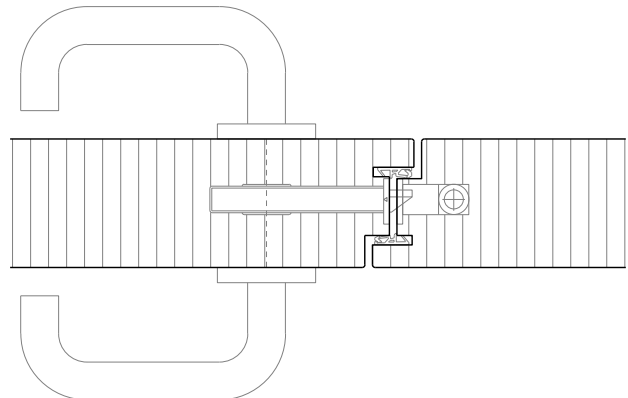
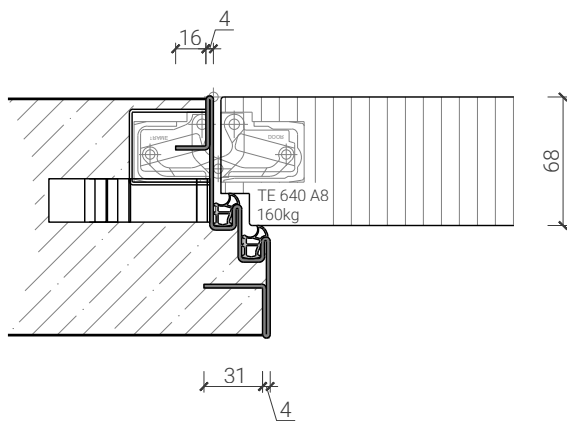
2-flg. Tapetentüre 68 Vollbau mit/ohne Glaseinsatz

Design-Stahlzarge M-Line

Design-Stahlzarge "M-Line"
Türe 68mm stumpf



Design-Stahlzarge "M-Line" Doppelfalz
Türe 68mm stumpf

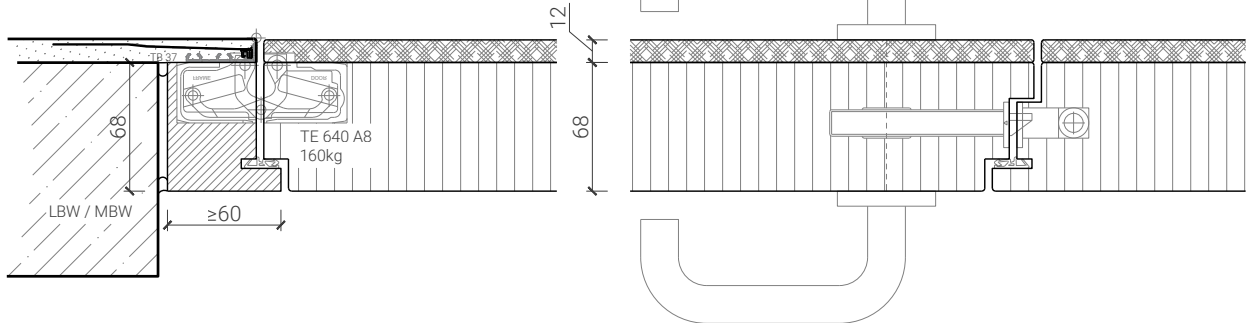


Weitere mögliche Ausführungsvarianten und Multifunktionen auf Anfrage.

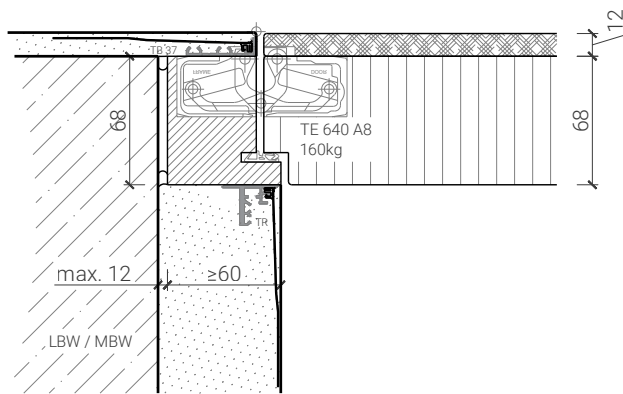
2-flg. Tapetentüre 68 Vollbau mit/ohne Glaseinsatz

Blockzarge

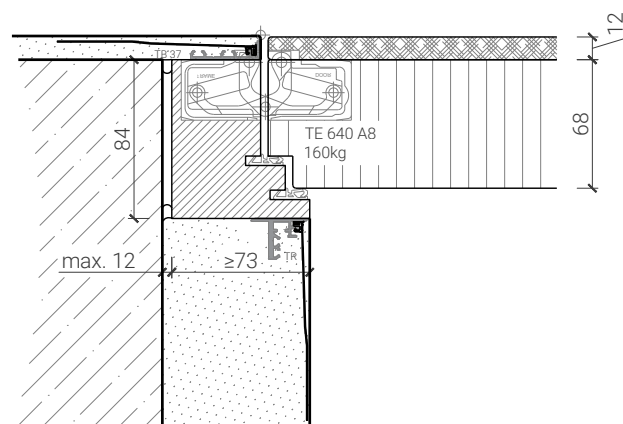
Blockzarge 68mm, mit Putzprofil
Türe 68mm stumpf mit Doppel



Blockzarge 68mm, mit Putzprofil beidseitig
Türe 68mm stumpf mit Doppel



Blockzarge 84mm Doppelfalz, mit Putzprofil beidseitig
Türe 68mm stumpf mit Doppel Bandseitig

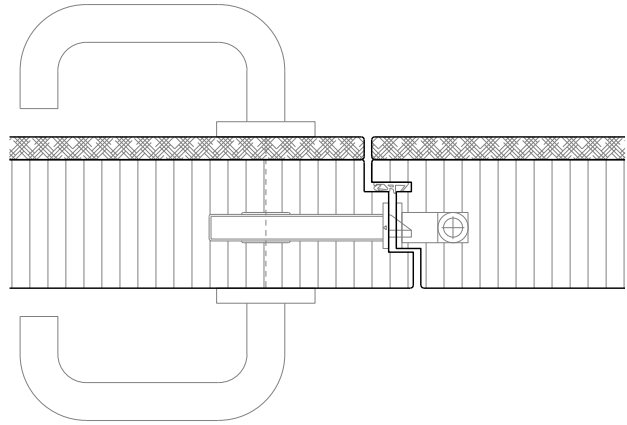
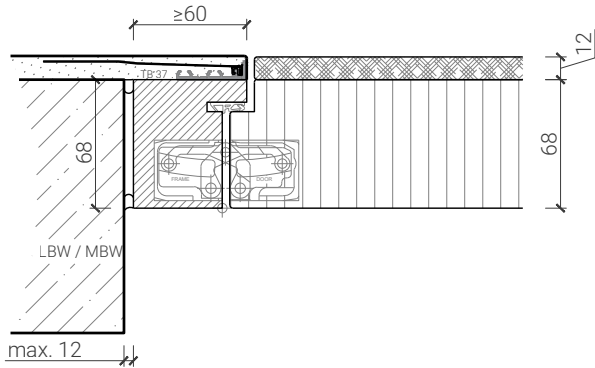


Weitere mögliche Ausführungsvarianten und Multifunktionen auf Anfrage.

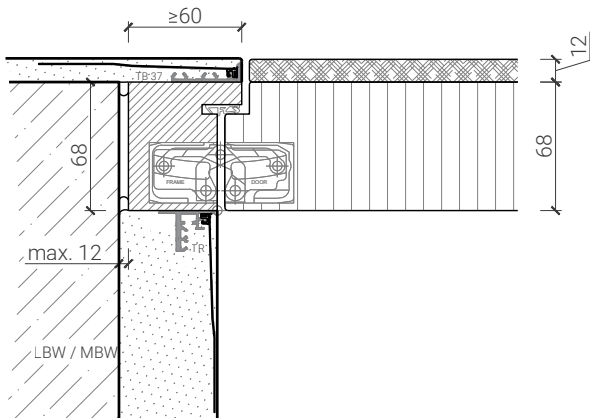
2-flg. Tapetentüre 68 Vollbau mit/ohne Glaseinsatz

Blockzarge invers

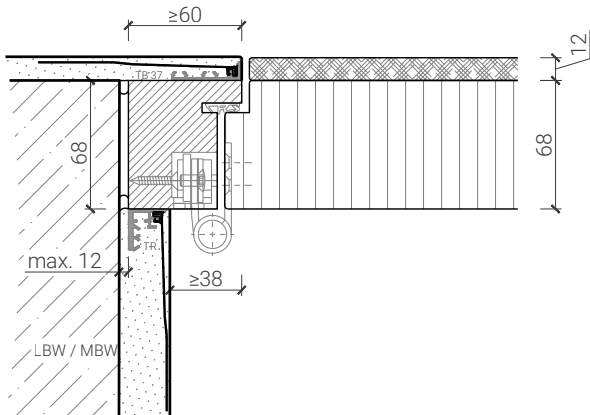
Blockzarge 68mm, mit Putzprofil
Türe 68mm stumpf mit Doppel



Blockzarge 68mm, mit Putzprofil beidseitig
Türe 68mm stumpf mit Doppel



Blockzarge 68mm, mit Putzprofil beidseitig
Türe 68mm stumpf mit Doppel

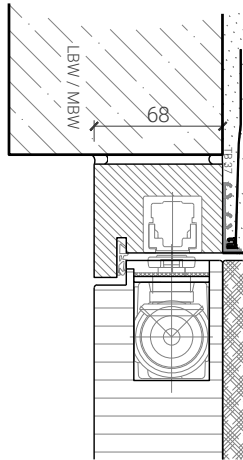


Weitere mögliche Ausführungsvarianten und Multifunktionen auf Anfrage.

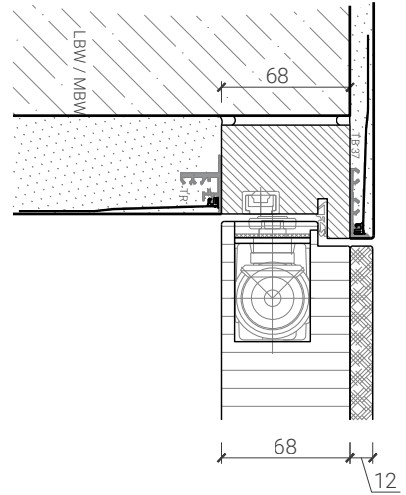
2-flg. Tapetentüre 68 Vollbau mit/ohne Glaseinsatz

Türschliesser - Bodenanschluss

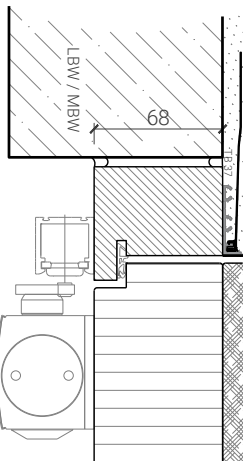
Türe 68mm*
integrierter Türschliesser ITS 3-6*



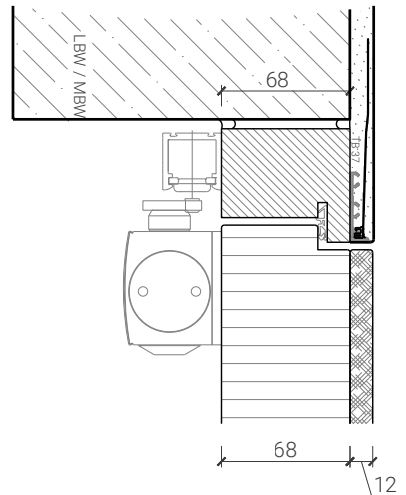
Türe 68mm mit Doppel, invers öffnend*
integrierter Türschliesser ITS 3-6*



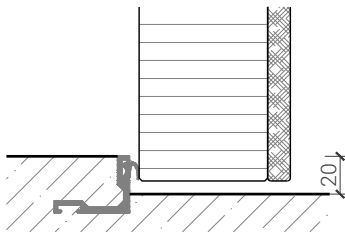
Türe 68mm*
Obentürschließer Bandgegenseite*



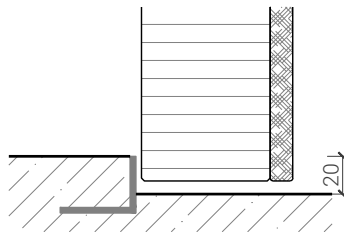
Türe 68mm mit Doppel, invers öffnend*
Obentürschließer Bandseite*



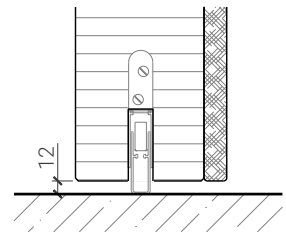
Anschlagwinkel mit
Dichtung 40x30*



Anschlagwinkel 40x30*



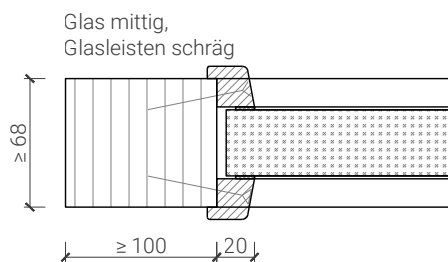
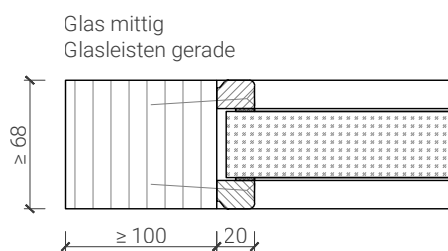
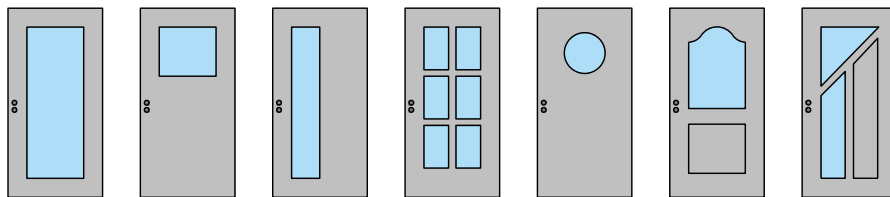
Streiftüre



* Ausführungen untereinander kombinierbar
Weitere mögliche Ausführungsvarianten und Multifunktionen auf Anfrage.

2-flg. Tapetentüre 68 Vollbau mit/ohne Glaseinsatz

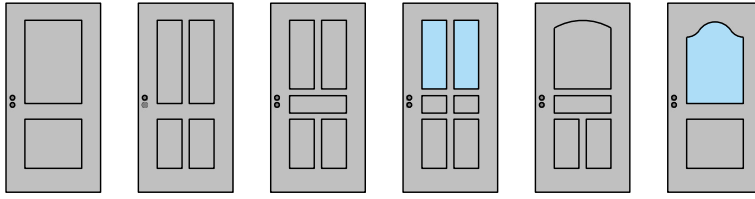
Verglasungen



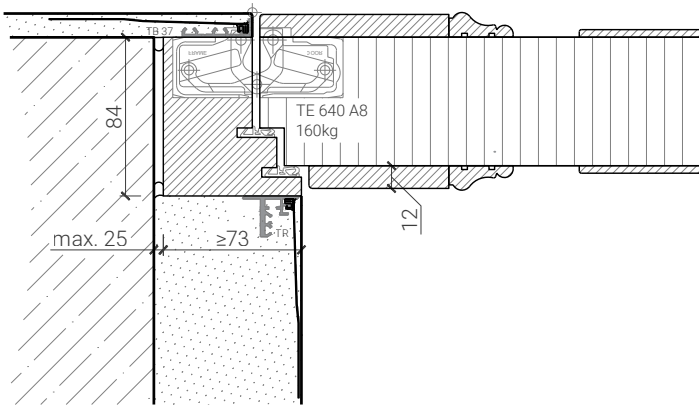
Weitere mögliche Ausführungsvarianten und Multifunktionen auf Anfrage.

2-flg. Tapetentüre 68 Vollbau mit/ohne Glaseinsatz

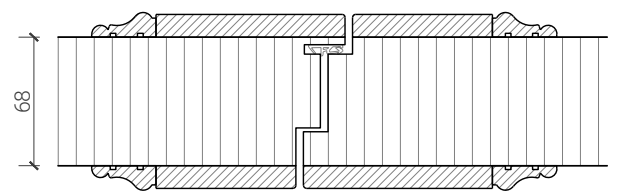
Stiltüren



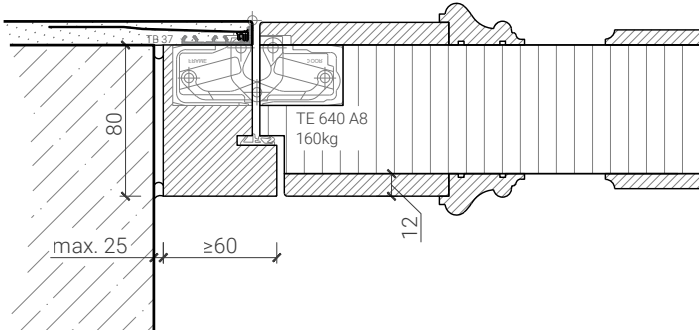
Blockzarge 84mm Doppelfalz, mit Putzprofil beidseitig
Türe 68mm stumpf mit Doppel beidseitig



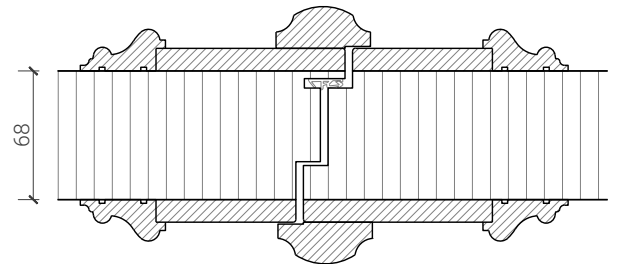
Mittelanschlag, Türe mit Aufdopplung



Blockzarge 80mm , mit Putzprofil
Türe 68mm stumpf mit Doppel beidseitig



Mittelanschlag, Türe mit Schlagleisten profiliert



Weitere mögliche Ausführungsvarianten und Multifunktionen auf Anfrage.