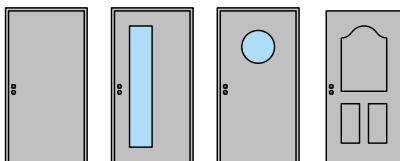
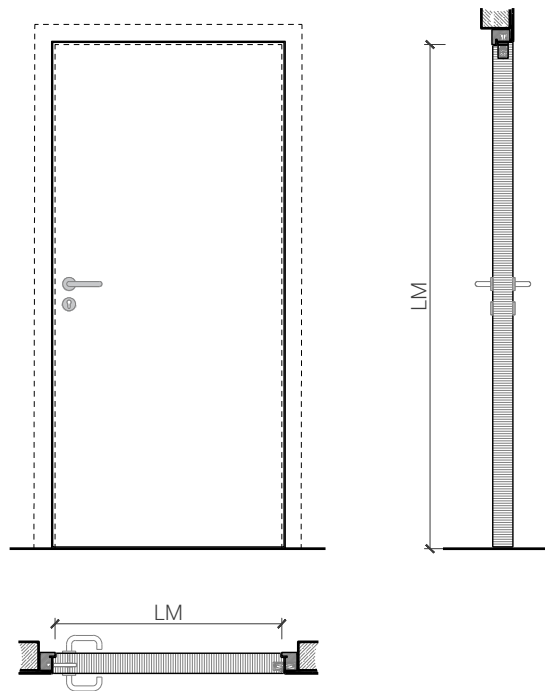


# 1-flg. Tapetentüre 68 Vollbau mit/ohne Glaseinsatz



# 1-flg. Tapetentüre 68 Vollbau mit/ohne Glaseinsatz

## Übersicht



## Zargenarten



### Beschreibung:

- Feuerhemmende EI60 / EI90 Drehtür
- Rauchschutz S<sub>200</sub>
- Schallschutz bis Rw 32 dB
- Nassraumentüre
- Feuchtraumentüre

### Zargen:

- Blockzarge
- Stahlumfassungszarge spiegellos

### Holzarten Zargen:

- Laubhölzer

### Einbau in:

- Massivbauwand
- Leichtbauwand

### Türblätter:

- Sperrtüren 68 mm
- Diverse Aufdopplungen möglich
- Friesbreite umlaufend  $\geq 100\text{mm}$  (bei Verglasungen)

### Holzarten für Türblätter:

- Einleimer: Laubhölzer

### Holzarten und Oberflächen:


- Laub- und Nadelhölzer
- Deckfurniere und Massivaufdopplungen
- Kunstharzdecklagen
- Sockelbleche und Dekore
- Profilierungen
- Verkleidungen aus Stahlblech, Niro, Alu, Messing
- Roh oder grundiert für Anstrich
- Farblos lackiert oder geölt
- Nach Muster gebeizt und lackiert
- RAL / NCS lackiert oder Sondertöne

### Verglasung / Füllung:

- Brandschutz- Klargläser
- Brandschutz- Strukturgläser
- Schallschutzgläser
- Einbruchhemmende Gläser
- Gläser mit Folien und Veredelungen

# 1-flg. Tapettentüre 68 Vollbau mit/ohne Glaseinsatz

## Eigenschaften

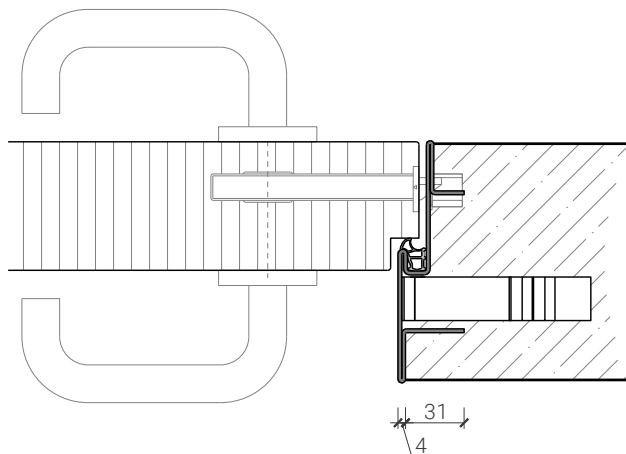
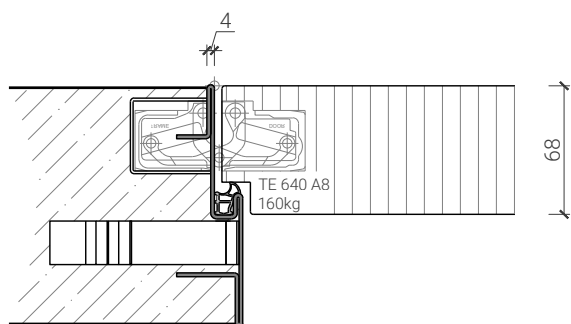
Eigenschaft		EI60 Sperrtüre 68 mm 1 FLG.	EI90 Sperrtüre 68 mm 1 FLG.
Funktionen	Brandschutz (EN 16034)	EI60	EI90
	Dauerfunktion (EN 1191)	C5	
	Rauchschutz (EN 1634-3)	S200	
	Schallschutz (EN ISO 10140-2)	bis Rw 32 dB	bis Rw 32 dB
	Panik (EN 179)	Ja	
	Panik (EN 1125)	Ja	
	Einbruchschutz (EN 1627)	-	
	Durchschusshemmung (EN 1522)	-	
	Klima (EN 12219)	-	
	Feuchtraum	Ja	
	Nassraum (RAL RG 426)	Ja	
Einbau (Wandaufbau funktionsabhängig)	Leichtbauwand (EN 1363-1)	Ja	
	Massivbauwand (EN 1363-1)	Ja	
	Systemwände (voll/verglasst) gem. Zulassung	Nein	
Holzarten	Laubhölzer		
Sonderformen		gerade Sonderformen	
Servicetüre	Einbau	Nein	
Glas / Füllung	Einbau von Glas	Ja	
	Einbau von Füllungen	Nein	
Bänder	Objekband	Ja	
	verdeckt liegendes Band	Ja	
Türschliesser	offen	Ja	
	verdeckt liegender Türschliesser	Ja	
dekorative Oberflächen	Metalle (Edelstahl, Stahl, Messing, vollflächig (verklebt) oder in Teilflächen aufgeklebt)	Ja	
	Glas ≤ 4 mm auf Türflügel geklebt	Ja	
	brennbare Oberflächenschicht	Ja	
	dekorative Fräsungen	V-Nut, Hohlkehle oder Nuten bis 4 mm	

Weitere mögliche Ausführungsvarianten und Multifunktionen auf Anfrage.

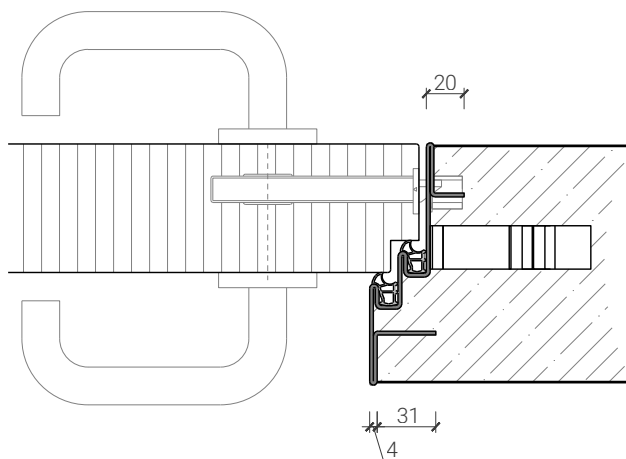
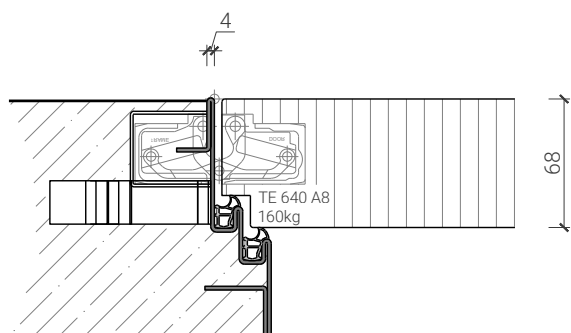
# 1-flg. Tapetentüre 68 Vollbau mit/ohne Glaseinsatz

## Design-Stahlzarge M-Line

Design-Stahlzarge "M-Line"  
Türe 68mm stumpf



Design-Stahlzarge "M-Line" Doppelfalz  
Türe 68mm stumpf

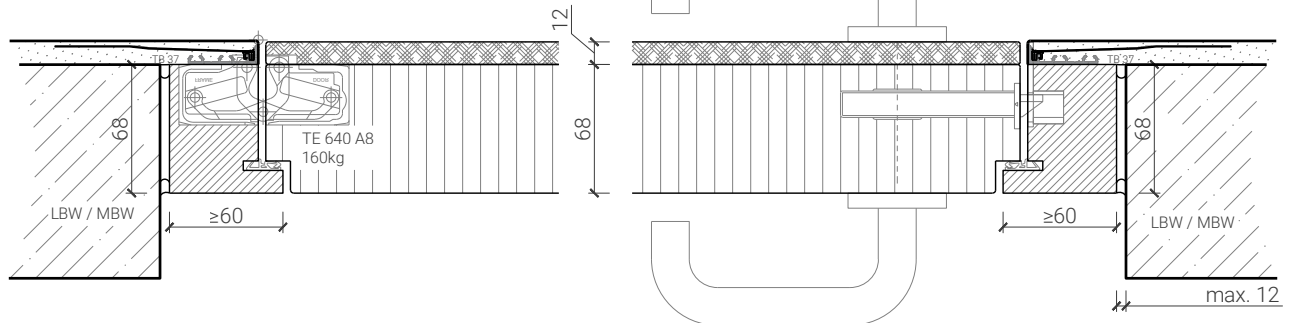


Weitere mögliche Ausführungsvarianten und Multifunktionen auf Anfrage.

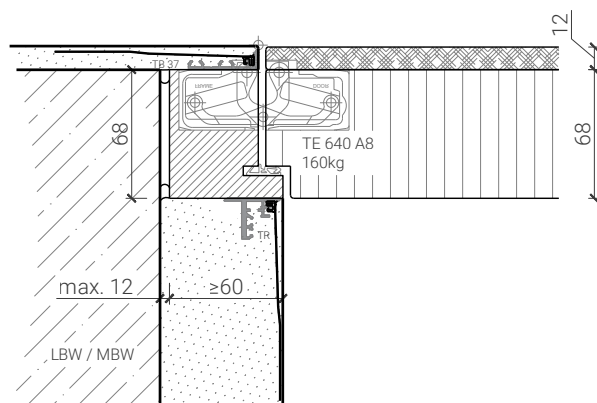
# 1-flg. Tapetentüre 68 Vollbau mit/ohne Glaseinsatz

## Blockzarge

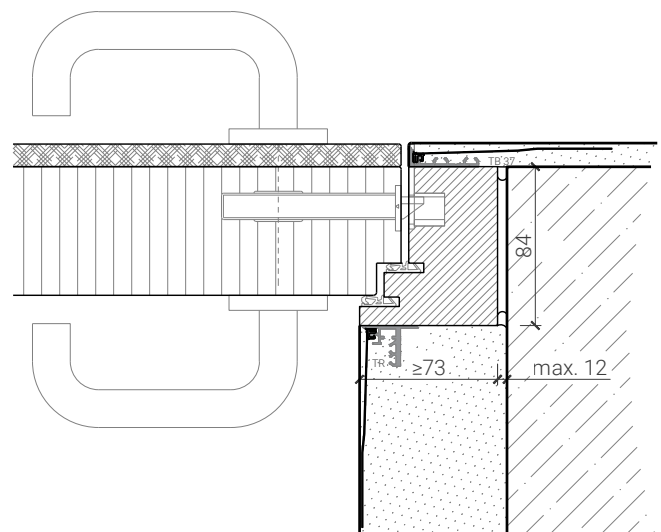
Blockzarge 68mm, mit Putzprofil  
Türe 68mm stumpf mit Doppel



Blockzarge 68mm, mit Putzprofil beidseitig  
Türe 68mm stumpf mit Doppel



Blockzarge 84mm Doppelfalz, mit Putzprofil beidseitig  
Türe 68mm stumpf mit Doppel Bandseitig

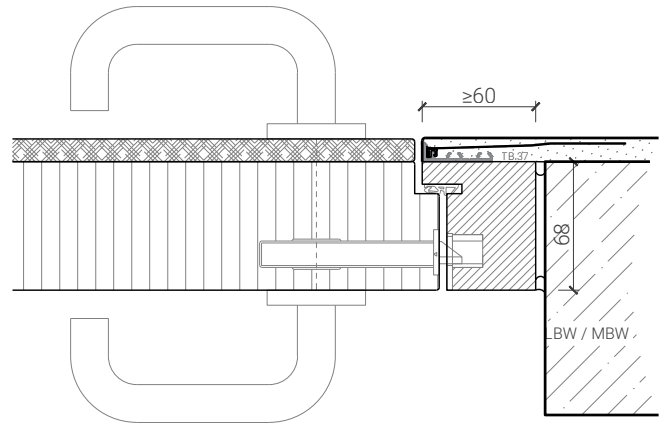
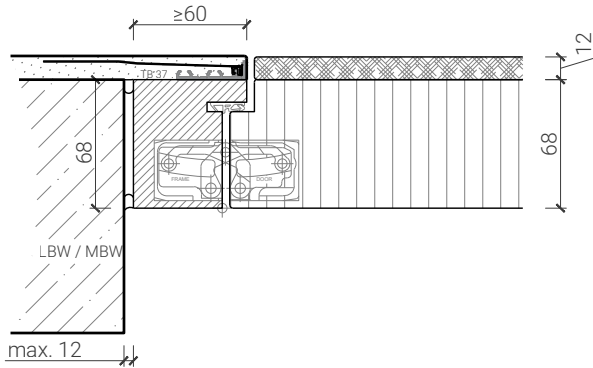


Weitere mögliche Ausführungsvarianten und Multifunktionen auf Anfrage.

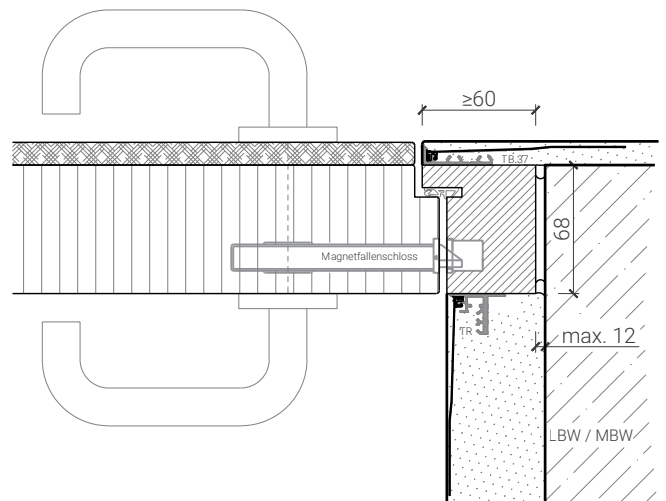
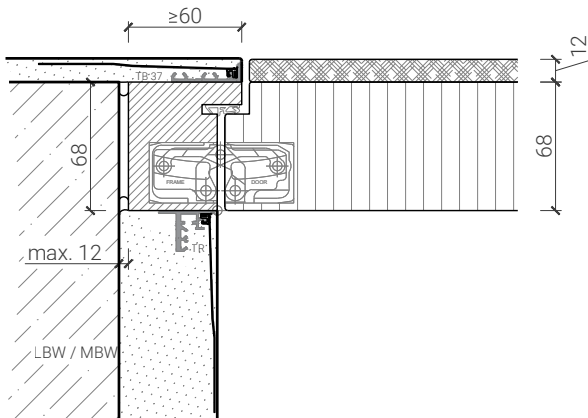
# 1-flg. Tapetentüre 68 Vollbau mit/ohne Glaseinsatz

## Blockzarge invers

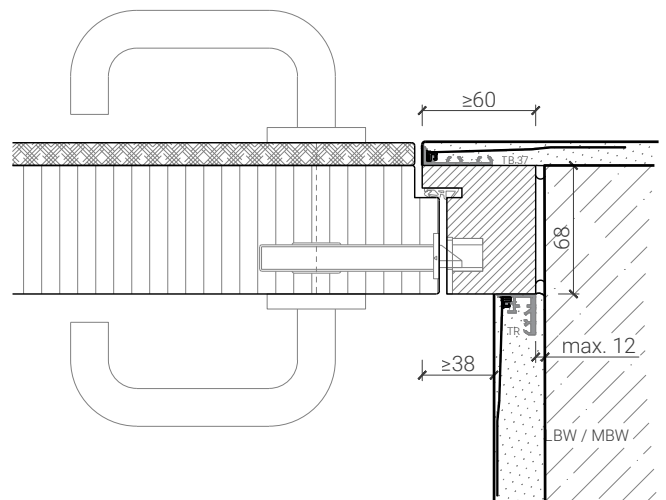
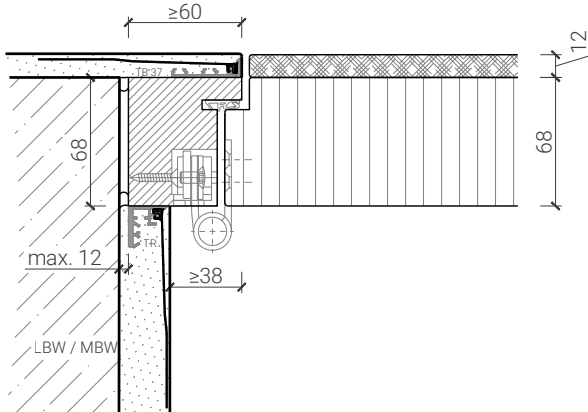
Blockzarge 68mm, mit Putzprofil  
Türe 68mm stumpf mit Doppel



Blockzarge 68mm, mit Putzprofil beidseitig  
Türe 68mm stumpf mit Doppel



Blockzarge 68mm, mit Putzprofil beidseitig  
Türe 68mm stumpf mit Doppel

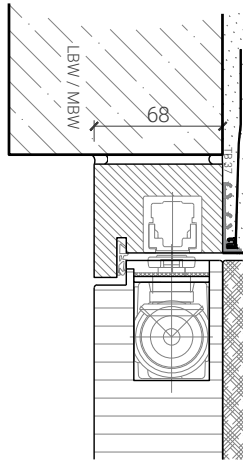


Weitere mögliche Ausführungsvarianten und Multifunktionen auf Anfrage.

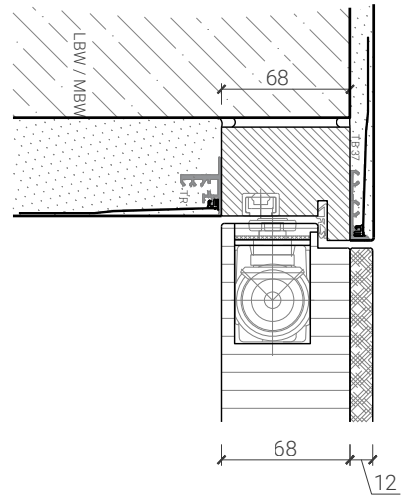
# 1-flg. Tapettentüre 68 Vollbau mit/ohne Glaseinsatz

## Türschliesser - Bodenanschluss

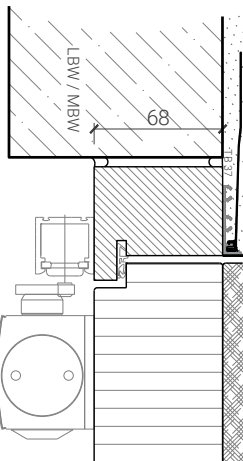
Türe 68mm\*  
integrierter Türschliesser ITS 3-6\*



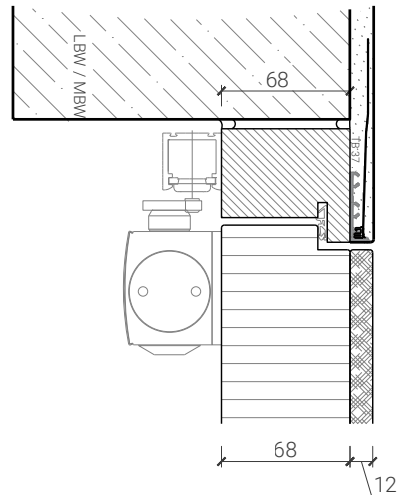
Türe 68mm mit Doppel, invers öffnend\*  
integrierter Türschliesser ITS 3-6\*



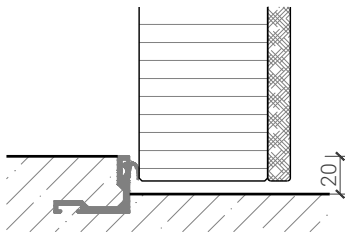
Türe 68mm\*  
Obentürschließer Bandgegenseite\*



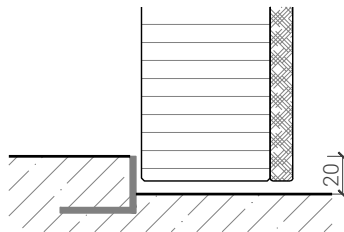
Türe 68mm mit Doppel, invers öffnend\*  
Obentürschließer Bandseite\*



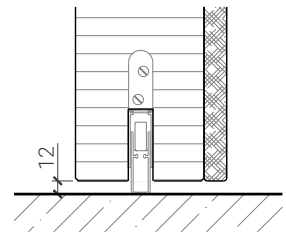
Anschlagwinkel mit  
Dichtung 40x30\*



Anschlagwinkel 40x30\*



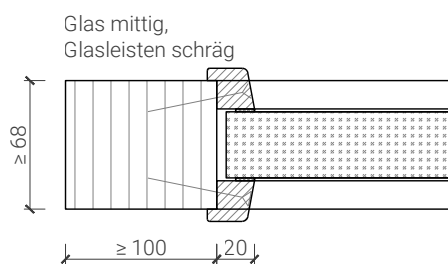
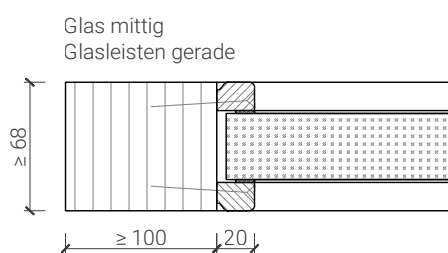
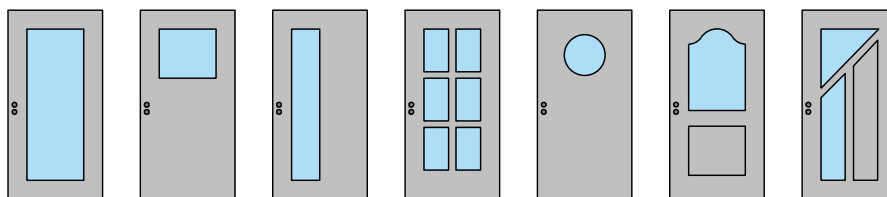
Streiftüre



\* Ausführungen untereinander kombinierbar  
Weitere mögliche Ausführungsvarianten und Multifunktionen auf Anfrage.

# 1-flg. Tapetentüre 68 Vollbau mit/ohne Glaseinsatz

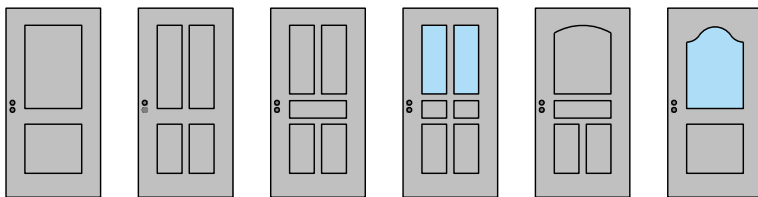
## Verglasungen



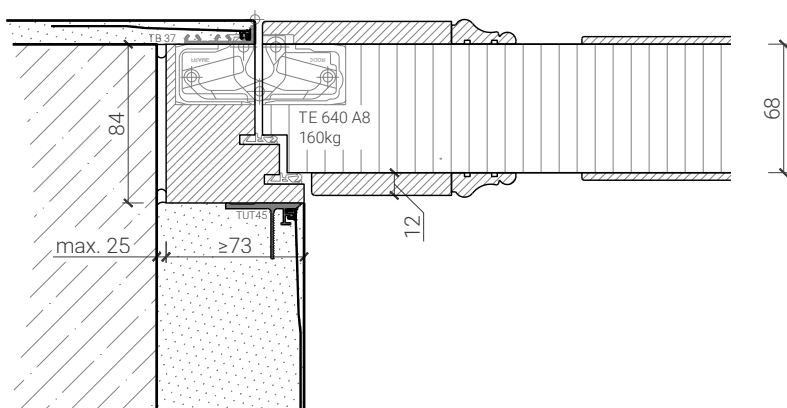
Weitere mögliche Ausführungsvarianten und Multifunktionen auf Anfrage.

# 1-flg. Tapetentüre 68 Vollbau mit/ohne Glaseinsatz

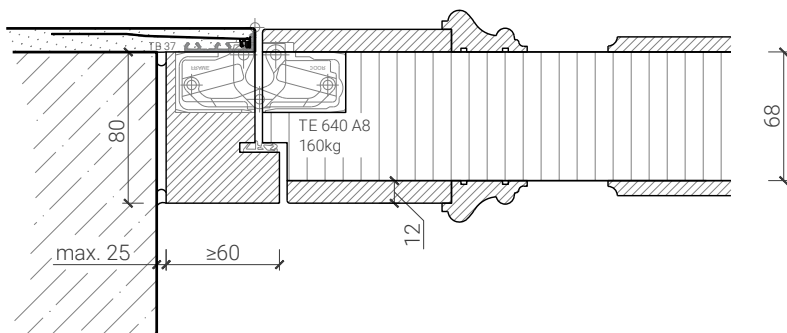
## Stiltüren



Blockzarge 84mm Doppelfalz, mit Putzprofil beidseitig  
Türe 68mm stumpf mit Doppel beidseitig



Blockzarge 80mm , mit Putzprofil  
Türe 68mm stumpf mit Doppel beidseitig



Weitere mögliche Ausführungsvarianten und Multifunktionen auf Anfrage.