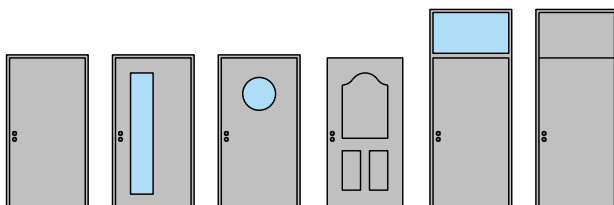
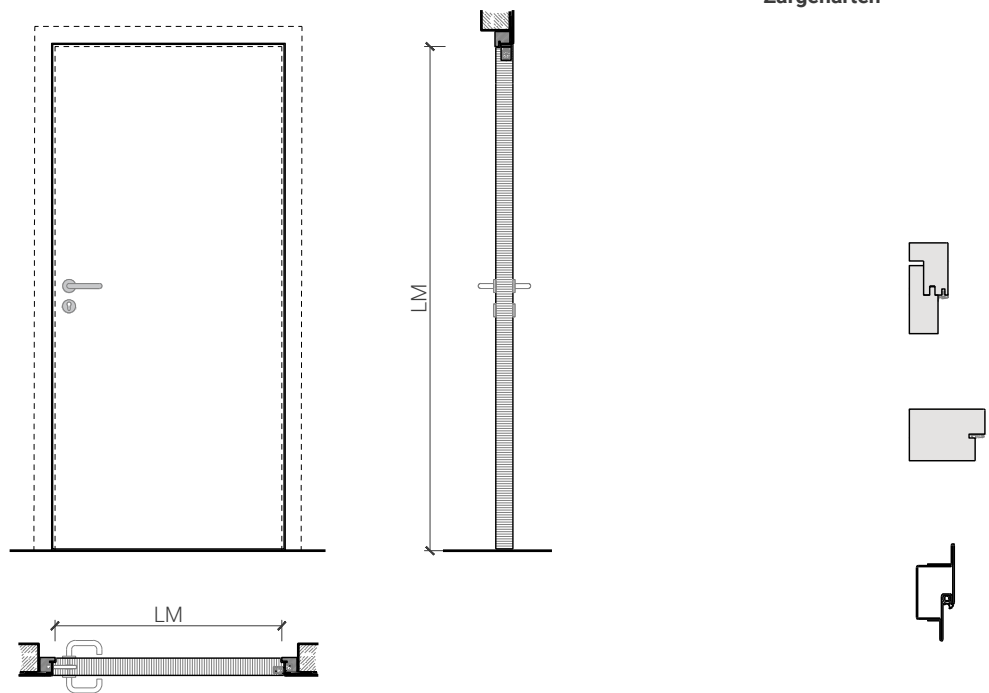


1-flg. Tapetentüre 59/68 Vollbau mit/ohne Glaseinsatz



1-flg. Tapettentüre 59/68 Vollbau mit/ohne Glaseinsatz

Übersicht



Beschreibung:

- Feuerhemmende EI30 Drehtür
- Rauchschutz S₂₀₀
- Schallschutz bis Rw 43 dB
- Einbruchschutz bis RC3
- Nassraumtüre
- Feuchtraumtüre

Zargen:

- modulwerk 1.0 Aluminiumzarge
- Blockfutterzarge
- Blockzarge
- Stahlumfassungszarge spiegellos
- mit Oberlichtern, Oberblenden möglich

Einbau in:

- Massivbauwand
- Leichtbauwand

Holzarten Zargen:

- Laub- und Nadelhölzer

Türblätter:

- Sperrtüren 59 mm
- Sperrtüren 68 mm

- Diverse Aufdopplungen möglich
- Friesbreite umlaufend ≥ 100 mm (bei Verglasungen)

Holzarten für Türblätter:

- Anleimer: Laub- und Nadelhölzer
- Einleimer: Laub- und Nadelhölzer

Holzarten und Oberflächen:

- Laub- und Nadelhölzer
- Deckfurniere und Massivaufdopplungen
- Kunstharzdecklagen
- Sockelbleche und Dekore
- Profilierungen
- Verkleidungen aus Stahlblech, Niro, Alu, Messing


- Roh oder grundiert für Anstrich
- Farblos lackiert oder geölt
- Nach Muster gebeizt und lackiert
- RAL / NCS lackiert oder Sondertöne

Verglasung / Füllung:

- Brandschutz- Klargläser
- Brandschutz- Strukturgläser
- Flächenbündige Verglasung
- Isoliergläser
- Schallschutzgläser
- Einbruchhemmende Gläser
- Beschusshemmende Gläser
- Gläser mit Folien und Veredelungen
- Holzfüllungen glatt oder profiliert

1-flg. Tapetentüre 59/68 Vollbau mit/ohne Glaseinsatz

Eigenschaften

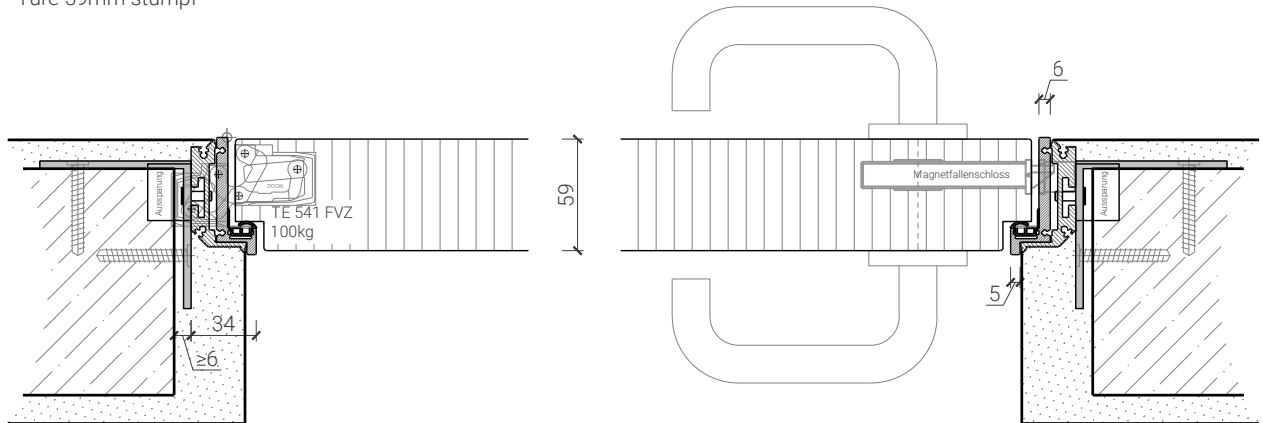
Eigenschaft		Sperrtüre dB Confort 59 mm 1 FLG.	Sperrtüre dB Confort 68 mm 1 FLG.
Funktionen	Brandschutz (EN 1634-1)	EI30	
	Dauerfunktion (EN 1191)	C5	
	Rauchschutz (EN 1634-3)	S200	
	Schallschutz (EN ISO 10140-2)	bis Rw 41 dB	bis Rw 44 dB
	Panik (EN 179)	Ja	
	Panik (EN 1125)	Ja	
	Einbruchschutz (EN 1627)	bis RC2	bis RC3
	Durchschusshemmung (EN 1522)	-	
	Klima (EN 12219)	3b / 2c	3c - 3e
	Feuchtraum (EN 16580)	Ja	
	Nassraum (EN 16580)	Ja	
	Einbau (Wandaufbau funktionsabhängig)	Leichtbauwand (EN 1363-1)	Ja
Massivbauwand (EN 1363-1)		Ja	
Systemwände (voll/verglast) gem. Zulassung		Nein	
Holzarten	Laub- und Nadelhölzer		
Sonderformen		gerade Sonderformen	
Servicetüre	Einbau	Nein	
Glas / Füllung	Einbau von Glas	Ja	
	Einbau von Füllungen	Ja	
Bänder	Objektband	Ja	
	verdecktliegendes Band	Ja	
Türschliesser	offen	Ja	
	verdecktliegender Türschliesser	Ja	
dekorative Oberflächen	Metalle (Edelstahl, Stahl, Messing, vollflächig (verklebt) oder in Teilflächen aufgeklebt)	Ja	
	Glas ≤ 4 mm auf Türflügel geklebt	Ja	
	brennbare Oberflächenschicht	Ja	
	dekorative Fräsungen	V-Nut, Hohlkehle oder Nuten bis 4 mm	

Weitere mögliche Ausführungsvarianten und Multifunktionen auf Anfrage.

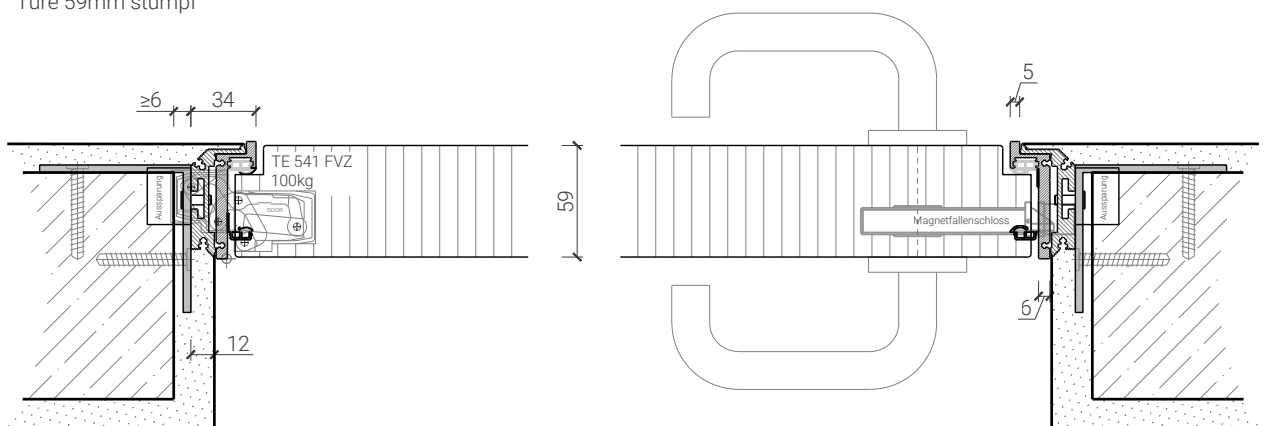
1-flg. Tapetentüre 59/68 Vollbau mit/ohne Glaseinsatz

Aluzarge modulwerk 1.0 mit Tür 59

Aluzarge "modulwerk 1.0"
Türe 59mm stumpf



Aluzarge "modulwerk 1.0" invers öffnend
Türe 59mm stumpf

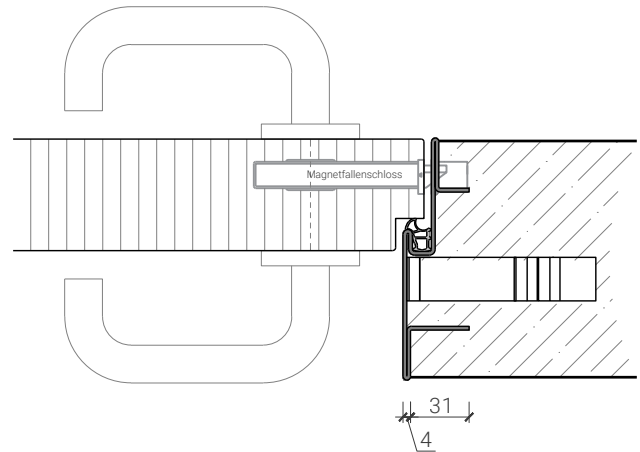
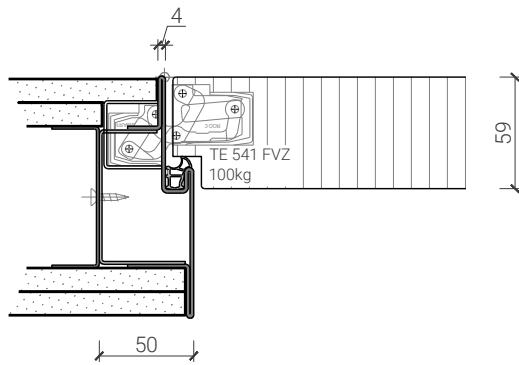


Weitere mögliche Ausführungsvarianten und Multifunktionen auf Anfrage.

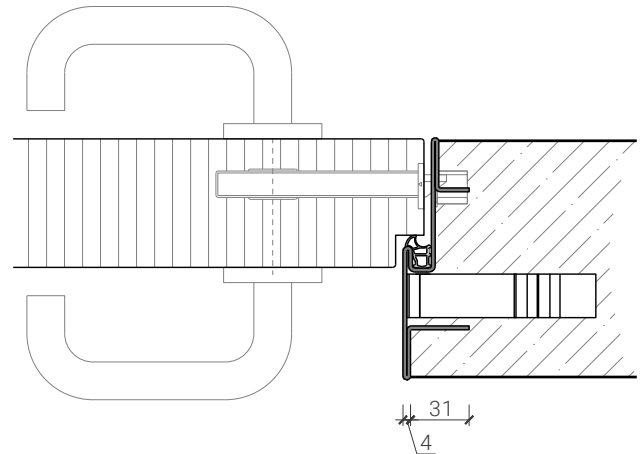
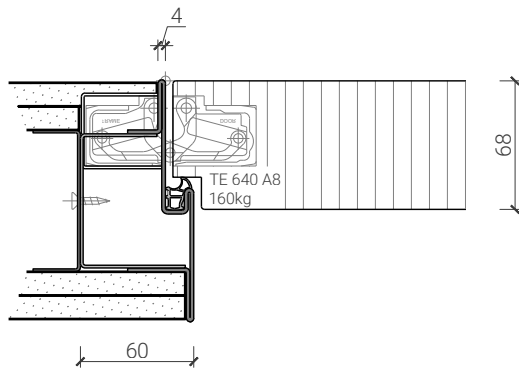
1-flg. Tapetentüre 59/68 Vollbau mit/ohne Glaseinsatz

Design-Stahlzarge M-Line mit Tür 59 -68

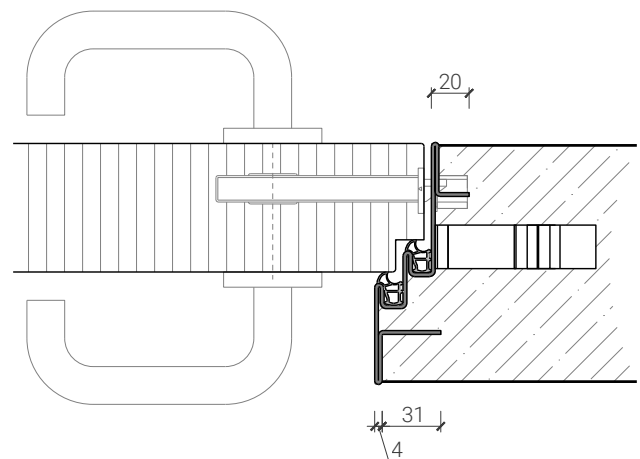
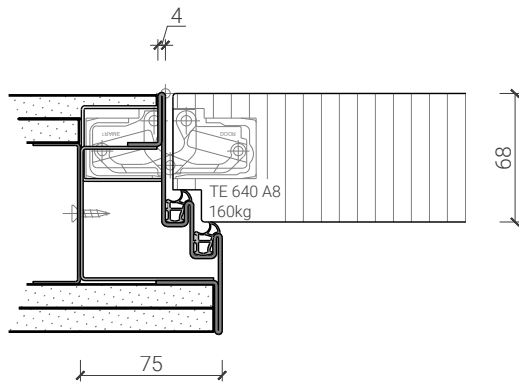
Design-Stahlzarge "M-Line"
Türe 59mm stumpf



Design-Stahlzarge "M-Line"
Türe 68mm stumpf



Design-Stahlzarge "M-Line" Doppelfalz
Türe 68mm stumpf

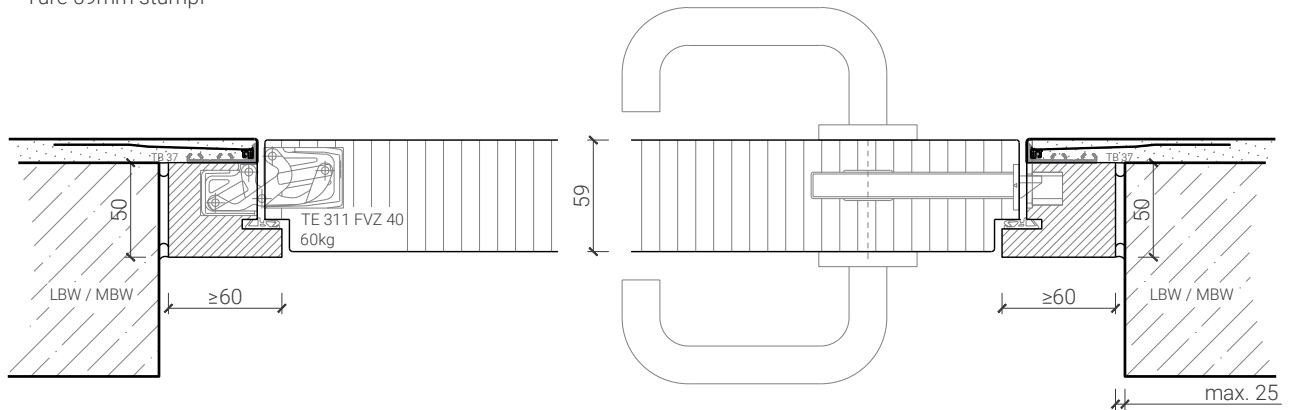


Weitere mögliche Ausführungsvarianten und Multifunktionen auf Anfrage.

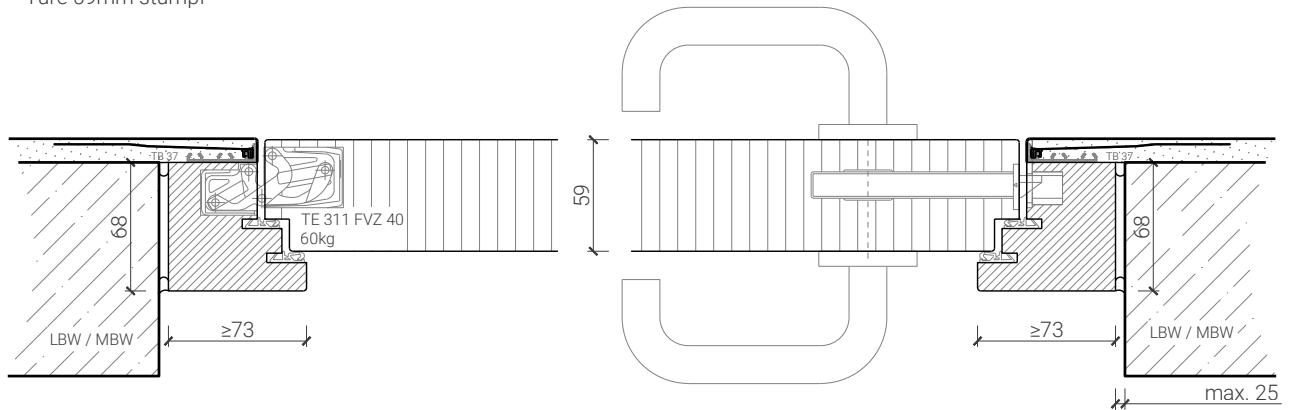
1-flg. Tapetentüre 59/68 Vollbau mit/ohne Glaseinsatz

Blockzarge mit Tür 59

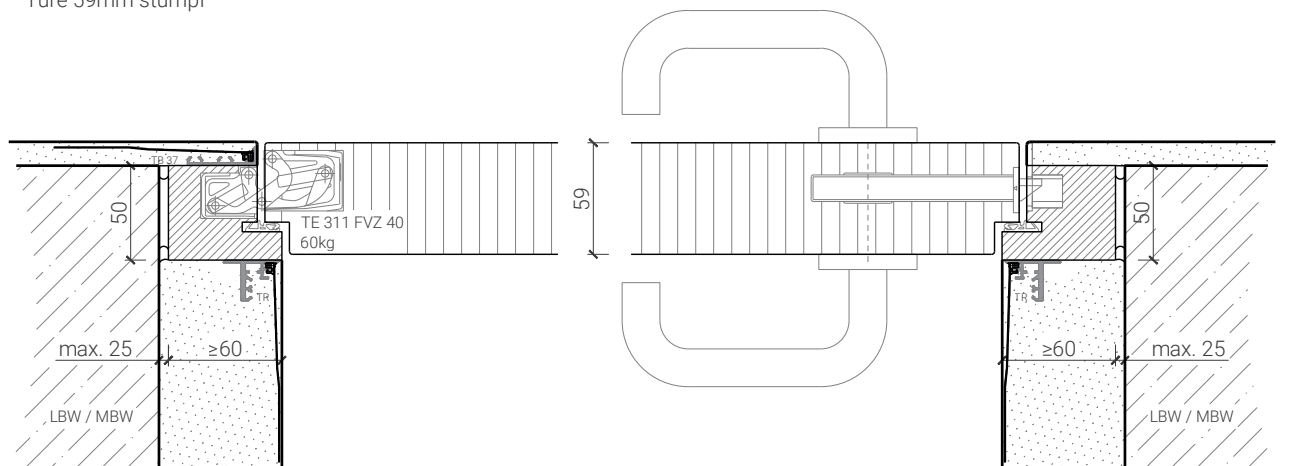
Blockzarge 50mm, mit Putzprofil
Türe 59mm stumpf



Blockzarge 68mm Doppelfalz, mit Putzprofil
Türe 59mm stumpf



Blockzarge 50mm, mit Putzprofil beidseitig
Türe 59mm stumpf

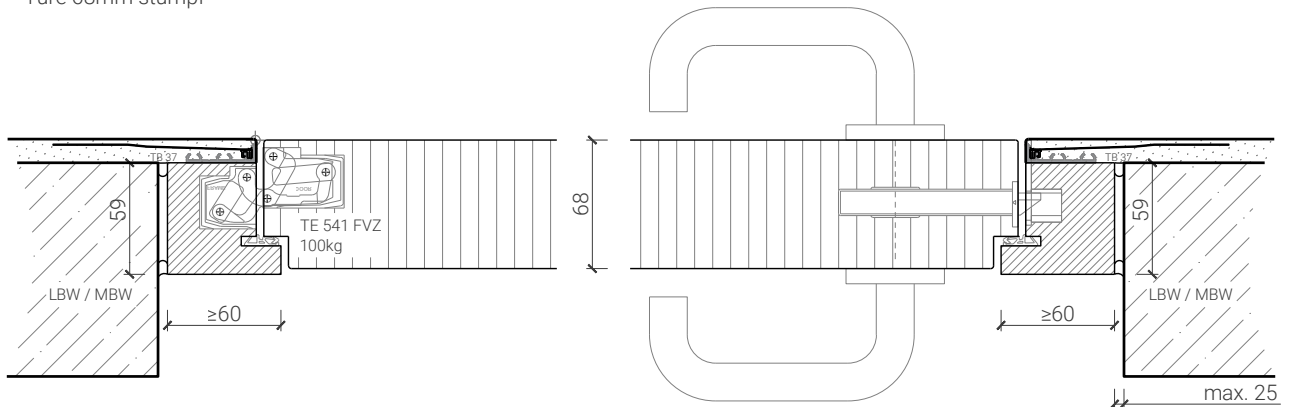


Weitere mögliche Ausführungsvarianten und Multifunktionen auf Anfrage.

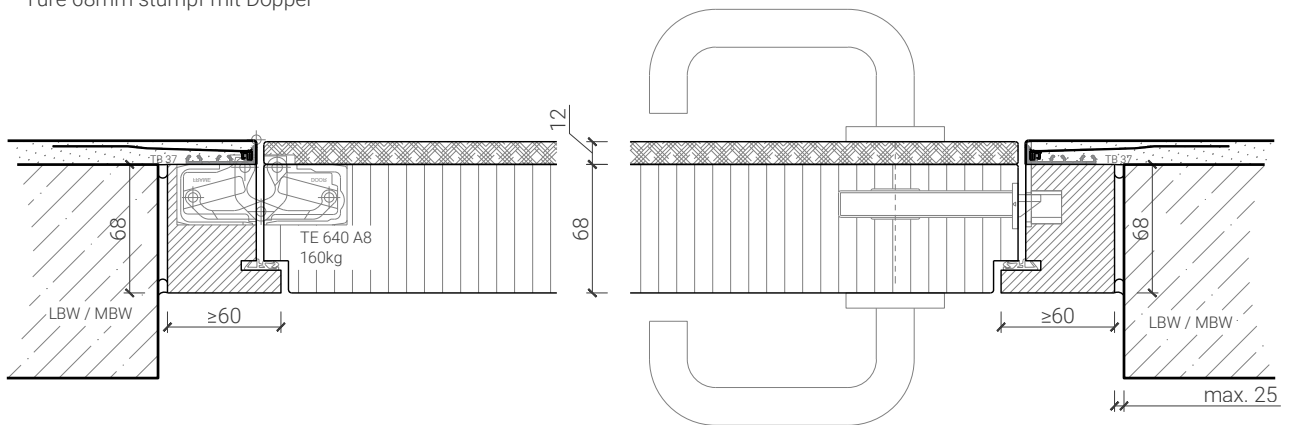
1-flg. Tapetentüre 59/68 Vollbau mit/ohne Glaseinsatz

Blockzarge mit Tür 68

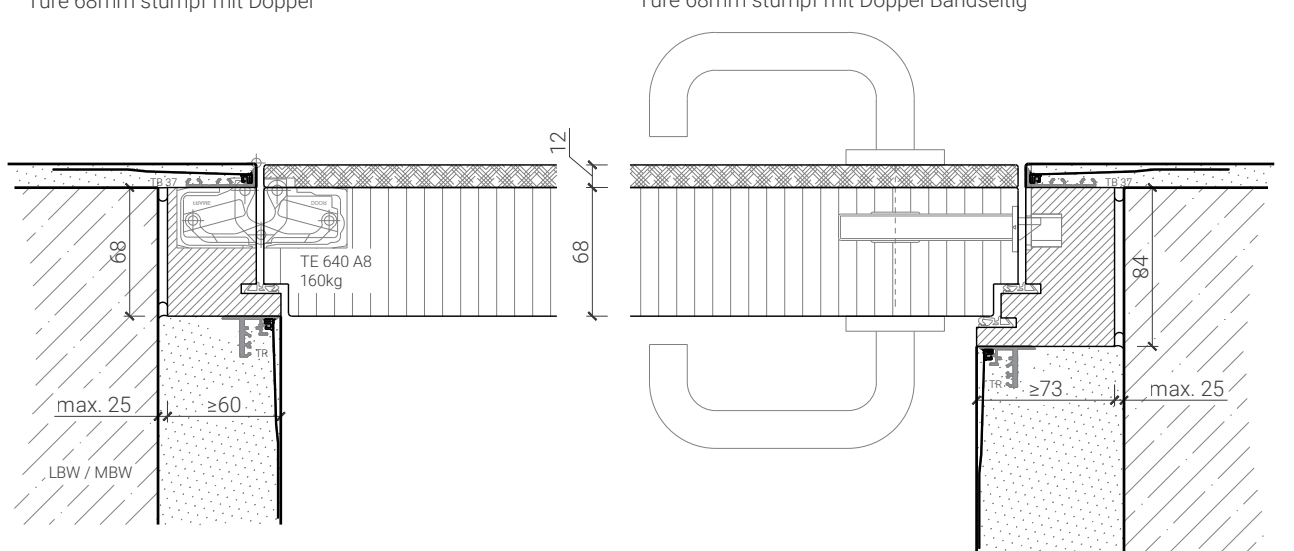
Blockzarge 59mm, mit Putzprofil
Türe 68mm stumpf



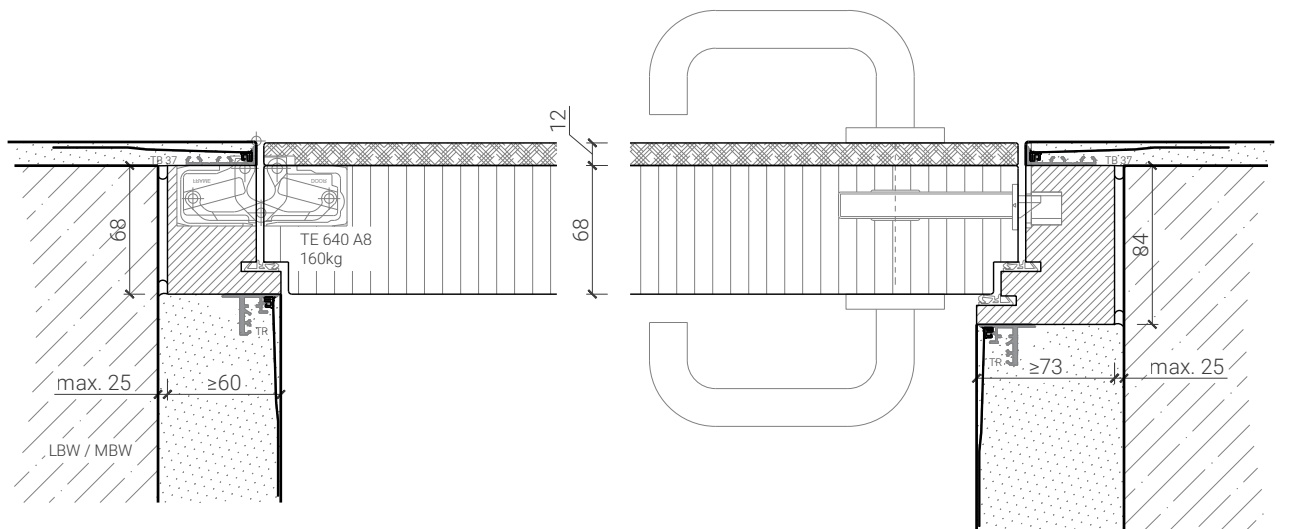
Blockzarge 68mm, mit Putzprofil
Türe 68mm stumpf mit Doppel



Blockzarge 68mm, mit Putzprofil beidseitig
Türe 68mm stumpf mit Doppel



Blockzarge 84mm Doppelfalz, mit Putzprofil beidseitig
Türe 68mm stumpf mit Doppel Bandseitig

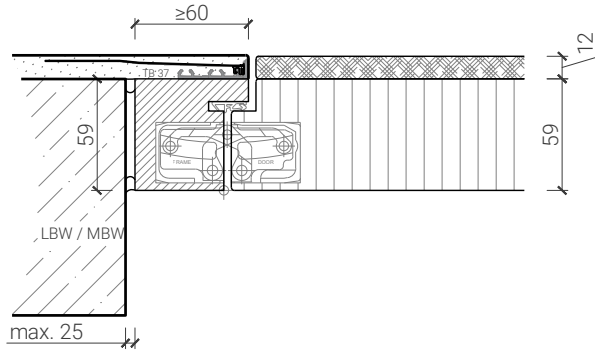


Weitere mögliche Ausführungsvarianten und Multifunktionen auf Anfrage.

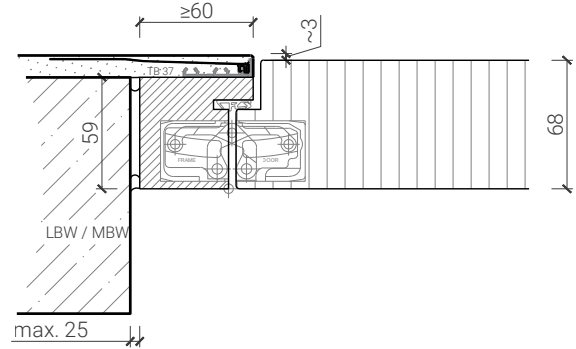
1-flg. Tapetentüre 59/68 Vollbau mit/ohne Glaseinsatz

Blockzarge invers mit Tür 59-68

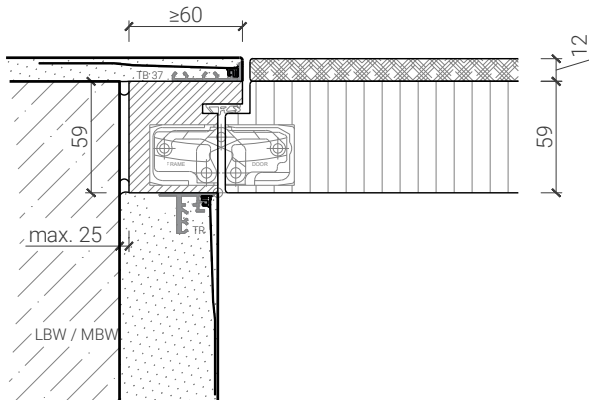
Blockzarge 59mm, mit Putzprofil
Türe 59mm stumpf mit Doppel



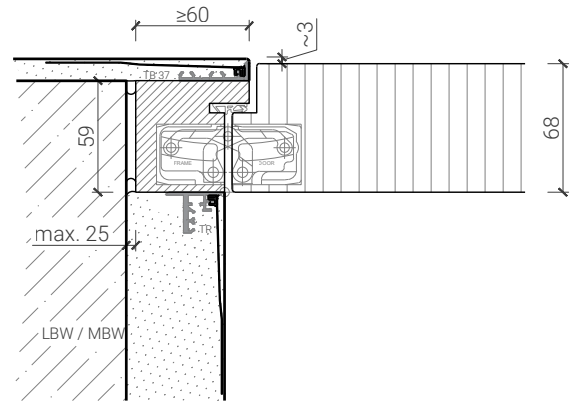
Blockzarge 68mm, mit Putzprofil
Türe 68mm stumpf



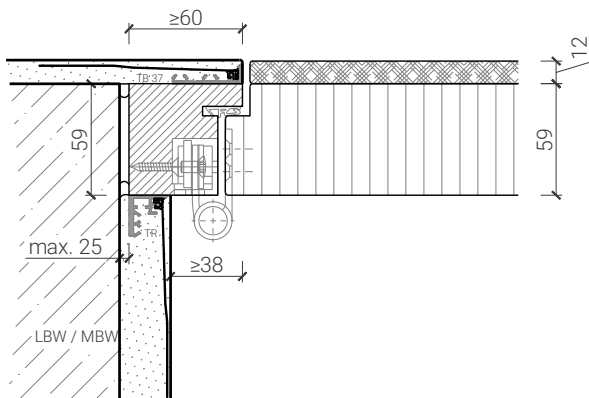
Blockzarge 59mm, mit Putzprofil beidseitig
Türe 59mm stumpf mit Doppel



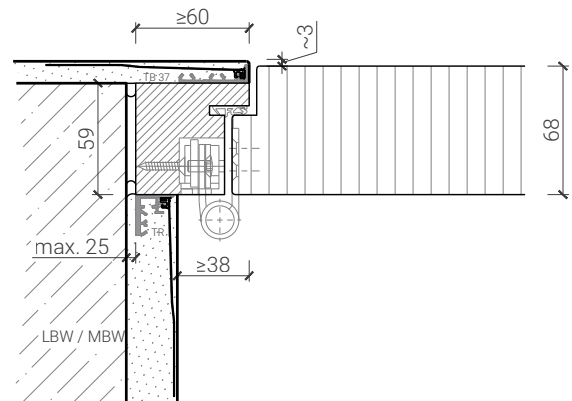
Blockzarge 68mm, mit Putzprofil beidseitig
Türe 68mm stumpf



Blockzarge 59mm, mit Putzprofil beidseitig
Türe 59mm stumpf mit Doppel



Blockzarge 68mm, mit Putzprofil beidseitig
Türe 68mm stumpf

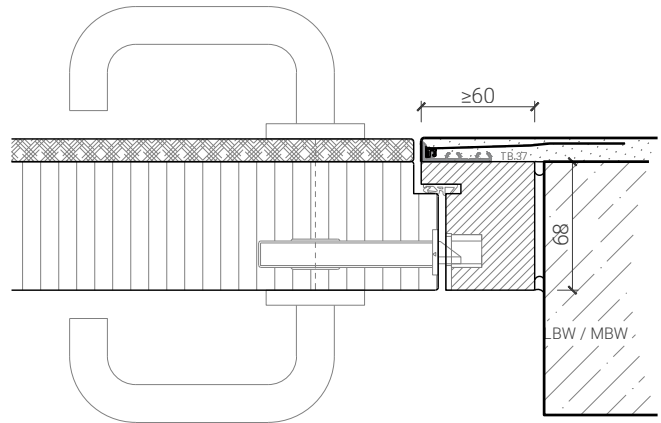
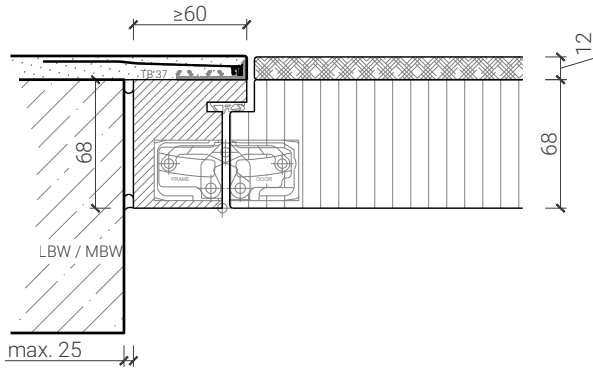


Weitere mögliche Ausführungsvarianten und Multifunktionen auf Anfrage.

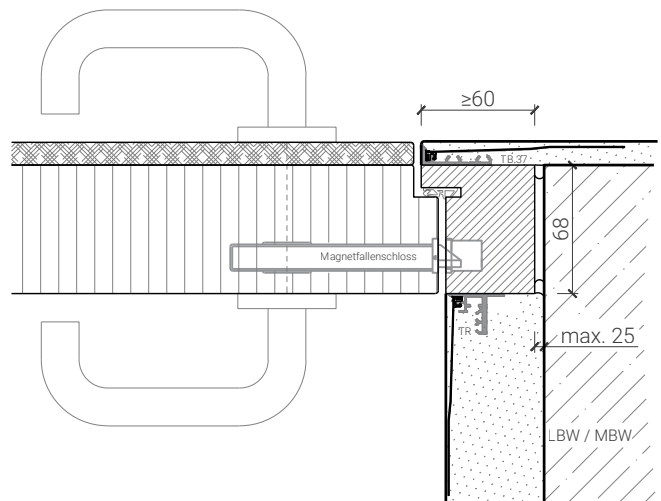
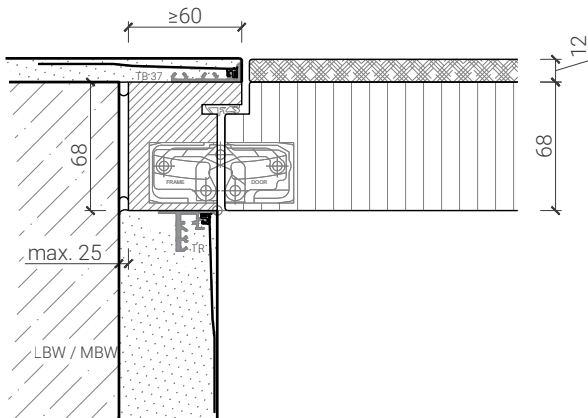
1-flg. Tapetentüre 59/68 Vollbau mit/ohne Glaseinsatz

Blockzarge invers mit Tür 68

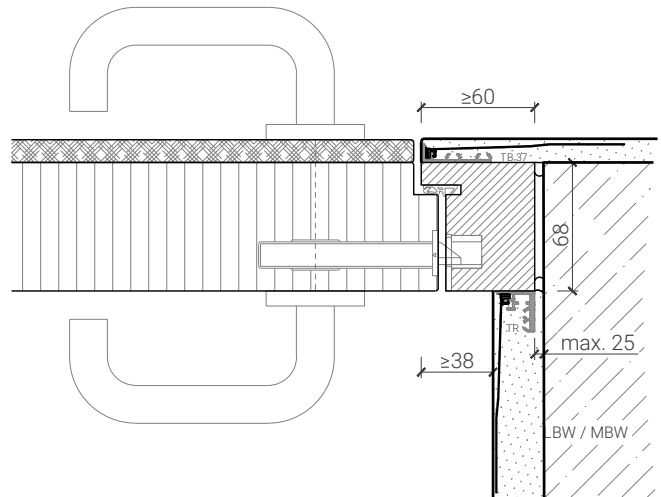
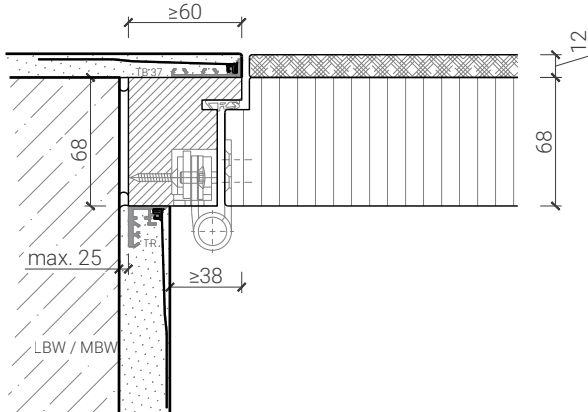
Blockzarge 68mm, mit Putzprofil
Türe 68mm stumpf mit Doppel



Blockzarge 68mm, mit Putzprofil beidseitig
Türe 68mm stumpf mit Doppel



Blockzarge 68mm, mit Putzprofil beidseitig
Türe 68mm stumpf mit Doppel

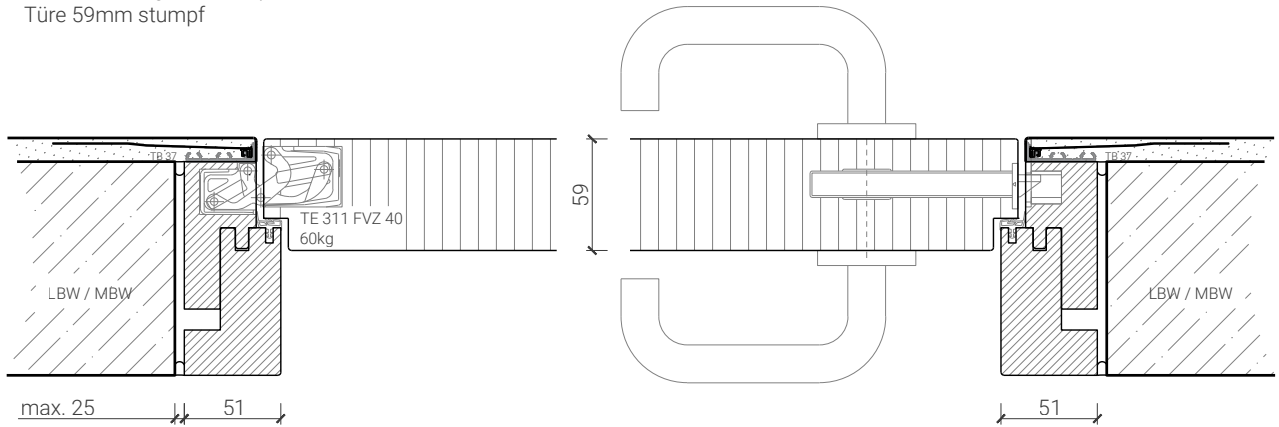


Weitere mögliche Ausführungsvarianten und Multifunktionen auf Anfrage.

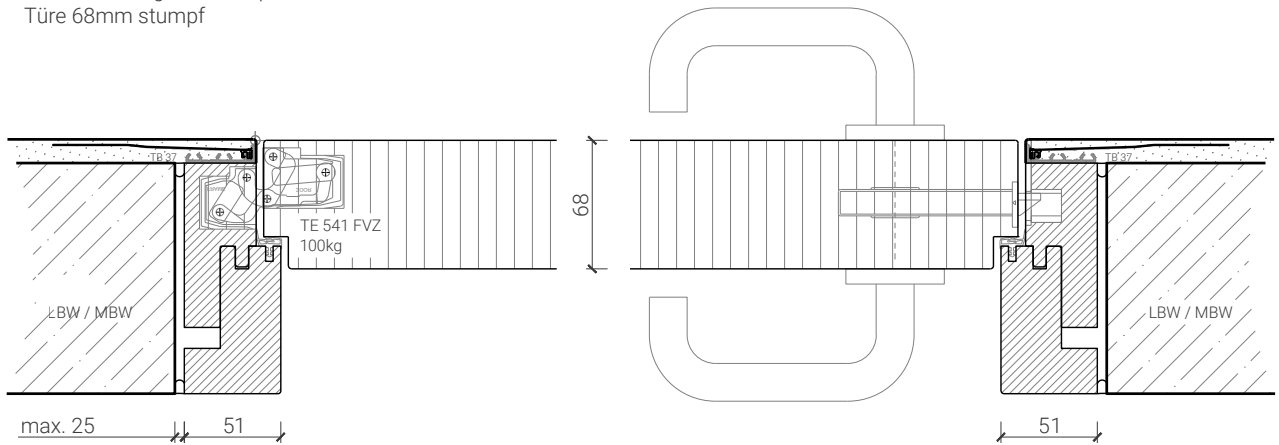
1-flg. Tapetentüre 59/68 Vollbau mit/ohne Glaseinsatz

Blockfutterzarge

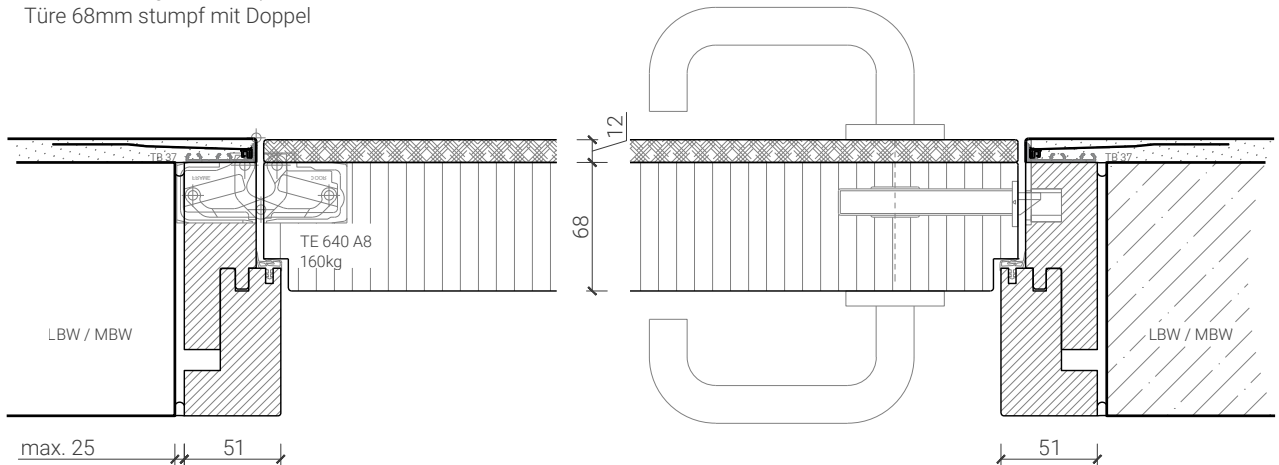
Blockfutterzarge mit Putzprofil
Türe 59mm stumpf



Blockfutterzarge mit Putzprofil
Türe 68mm stumpf



Blockfutterzarge mit Putzprofil
Türe 68mm stumpf mit Doppel

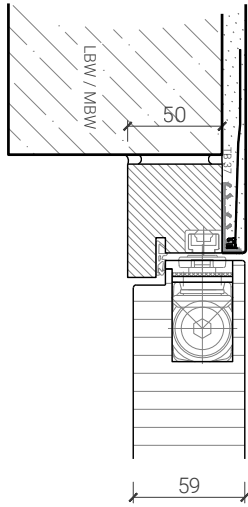


Weitere mögliche Ausführungsvarianten und Multifunktionen auf Anfrage.

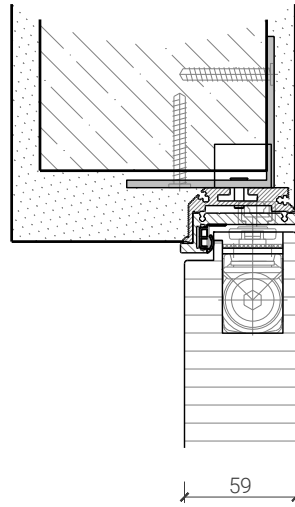
1-flg. Tapettentüre 59/68 Vollbau mit/ohne Glaseinsatz

Türschliesser - Bodenanschluss

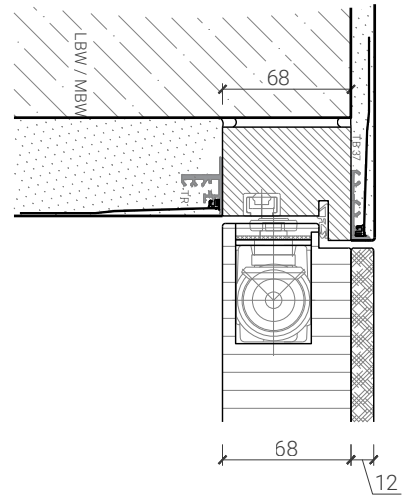
Türe 59mm*
integrierter Türschliesser ITS 2-4*



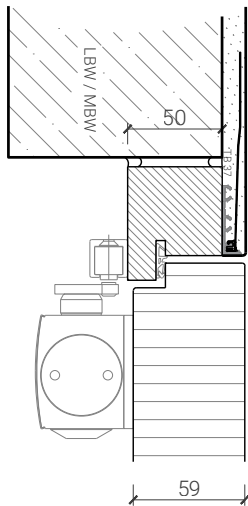
Zarge "modulwerk 1.0", Türe 59mm*
integrierter Türschliesser ITS 2-4*



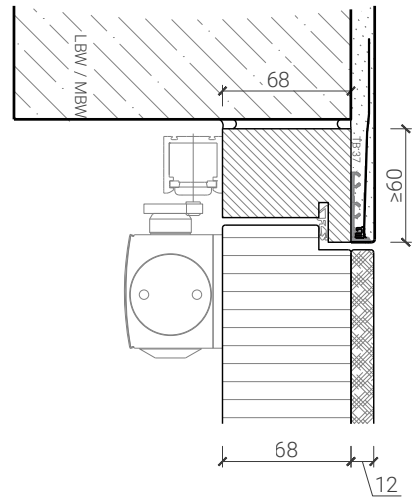
Türe 68mm mit Doppel, invers öffnend*
integrierter Türschliesser ITS 3-6*



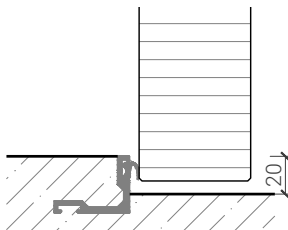
Türe 59mm*
Obentürschließer Bandgegenseite*



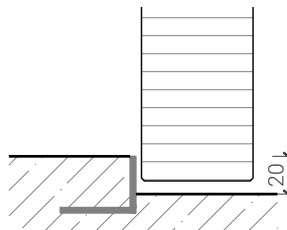
Türe 68mm mit Doppel, invers öffnend*
Obentürschließer Bandseite*



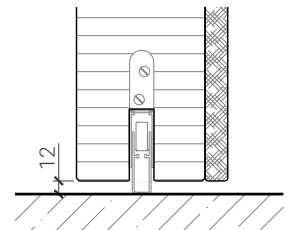
Anschlagwinkel mit
Dichtung 40x30*



Anschlagwinkel 40x30*



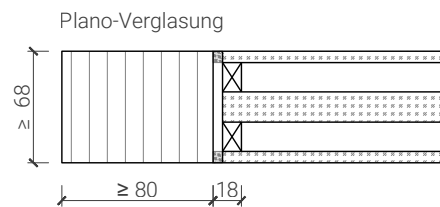
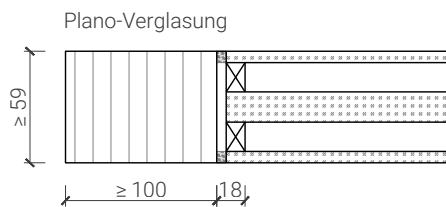
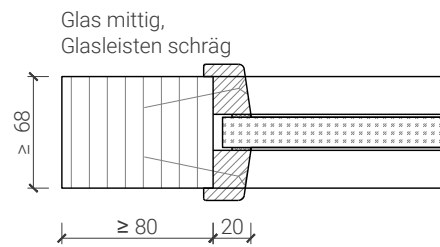
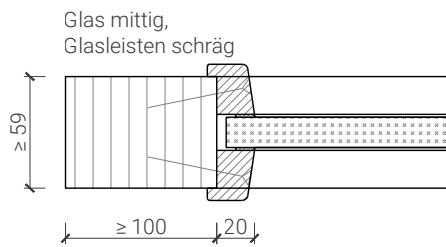
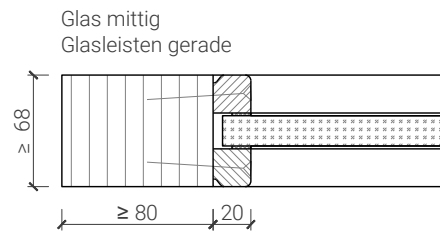
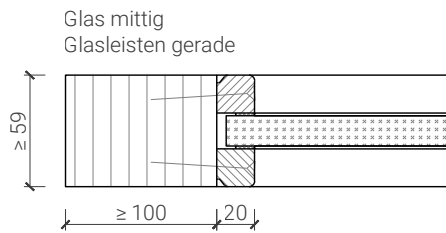
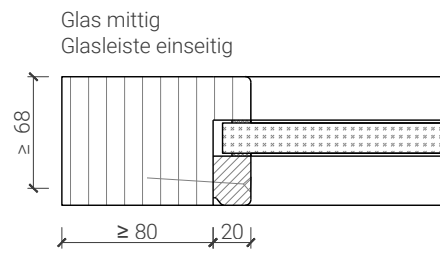
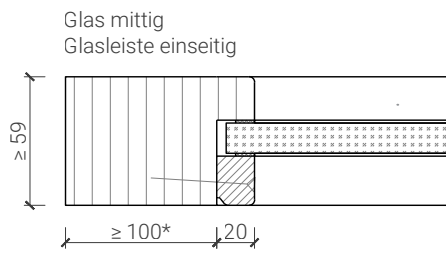
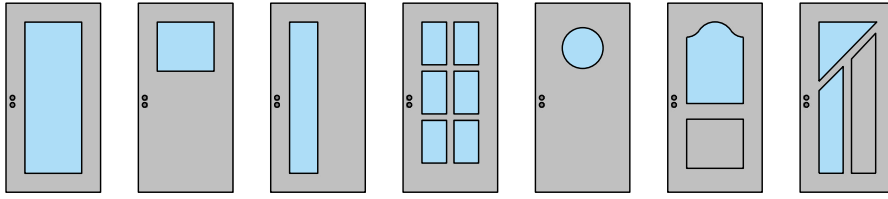
Streiftüre



* Ausführungen untereinander kombinierbar
Weitere mögliche Ausführungsvarianten und Multifunktionen auf Anfrage.

1-flg. Tapetentüre 59/68 Vollbau mit/ohne Glaseinsatz

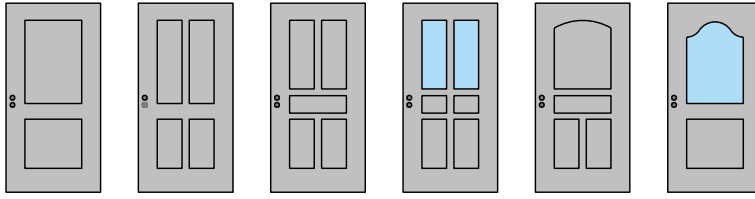
Verglasungen



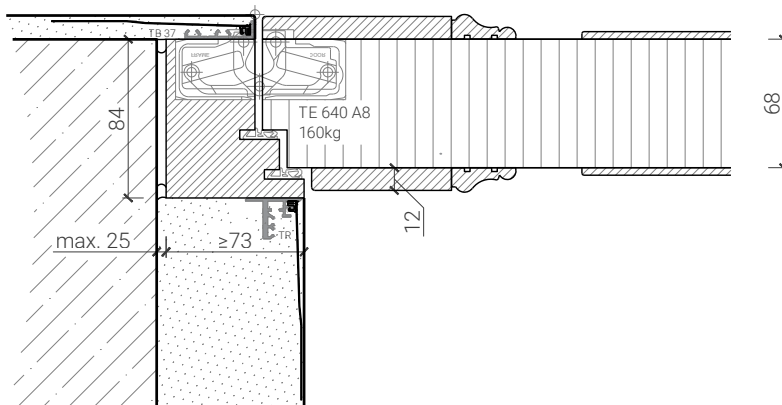
Weitere mögliche Ausführungsvarianten und Multifunktionen auf Anfrage.

1-flg. Tapetentüre 59/68 Vollbau mit/ohne Glaseinsatz

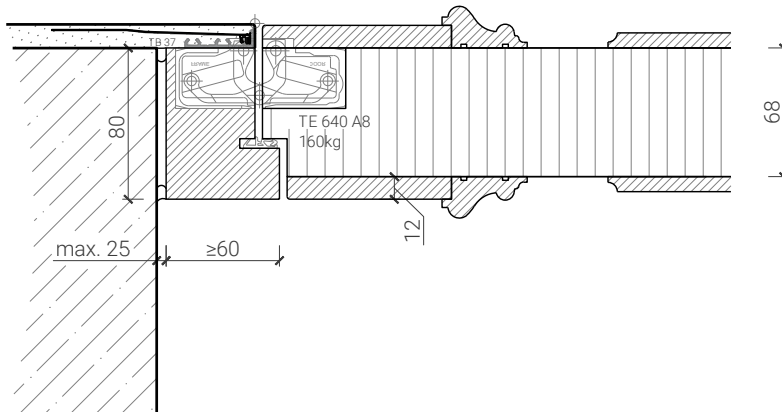
Stiltüren



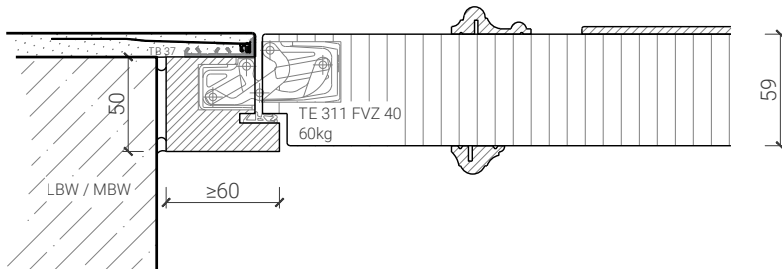
Blockzarge 84mm Doppelfalz, mit Putzprofil beidseitig
Türe 68mm stumpf mit Doppel beidseitig



Blockzarge 80mm, mit Putzprofil
Türe 68mm stumpf mit Doppel beidseitig



Blockzarge 50mm, mit Putzprofil
Türe 59mm stumpf mit Profilierung



Weitere mögliche Ausführungsvarianten und Multifunktionen auf Anfrage.