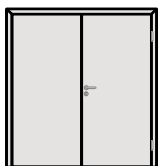
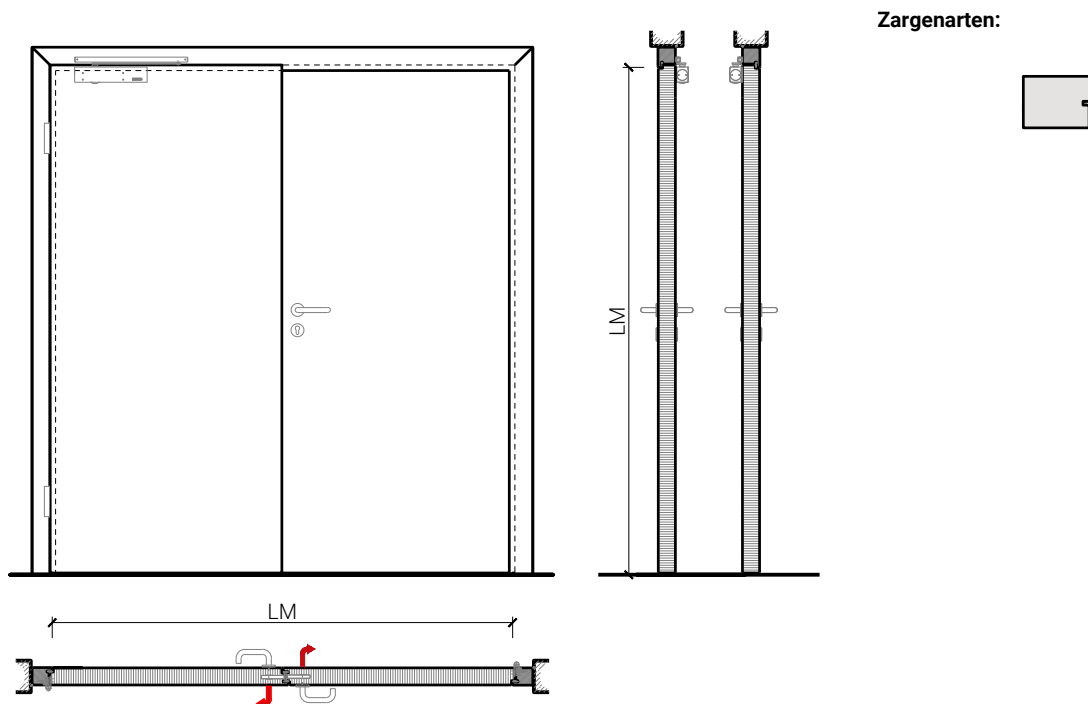


## 2-flg. Türe 68 Vollbau gegenläufig



# 2-flg. Türe 68 Vollbau gegenläufig

## Übersicht



Zargenarten:



### Beschreibung:

- Feuerhemmende EI30 Drehtür
- Rauchschutz S<sub>200</sub>

### Zargen:

- Blockzarge / Blendrahmen

### Einbau in:

- Massivbauwand
- Leichtbauwand

### Holzarten Zargen:

- Laub- und Nadelhölzer

### Türblätter:

- Sperrtüren 59 mm
- Sperrtüren 68 mm

### Holzarten für Türblätter:

- Einleimer: Laubhölzer

### Holzarten und Oberflächen:

- Laub- und Nadelhölzer
- Deckfurniere und Massivaufdopplungen
- Kunstharzdecklagen
- Sockelbleche und Dekore
- Profilierungen
- Verkleidungen aus Stahlblech, Niro, Alu, Messing
- Roh oder grundiert für Anstrich
- Farblos lackiert oder geölt
- Nach Muster gebeizt und lackiert
- RAL / NCS lackiert oder Sondertöne

# 2-flg. Türe 68 Vollbau gegenläufig

## Eigenschaften

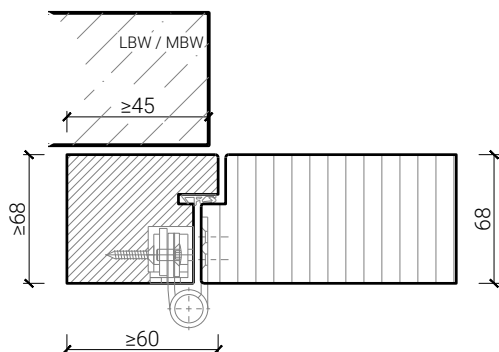
Eigenschaft		Sperrtüre dB Confort 68 mm 2 FLG.
<b>Funktionen</b>	Brandschutz (EN 1634-1)	EI30
	Dauerfunktion (EN 1191)	C5
	Rauchschutz (EN 1634-3)	S200
	Schallschutz (EN ISO 10140-2)	-
	Panik (EN 179)	Ja
	Panik (EN 1125)	Nein
	Einbruchschutz (EN 1627)	-
	Durchschusshemmung (EN 1522)	-
	Klima (EN 12219)	3c - 3e
	Feuchtraum (EN 16580)	Ja
	Nassraum (EN 16580)	Ja
	<b>Einbau (Wandaufbau funktionsabhängig)</b>	Leichtbauwand (EN 1363-1)
Massivbauwand (EN 1363-1)		Ja
Systemwände (voll/verglast) gem. Zulassung		Nein
<b>Holzarten</b>		Laubhölzer
<b>Sonderformen</b>		Nein
<b>Servicetüre</b>	Einbau	Nein
<b>Glas / Füllung</b>	Einbau von Glas	Nein
	Einbau von Füllungen	Nein
<b>Bänder</b>	Objekband	Ja
	verdecktliegendes Band	Ja
<b>Türschliesser</b>	offen	Ja
	verdecktliegender Türschliesser	Ja
<b>dekorative Oberflächen</b>	Metalle (Edelstahl, Stahl, Messing, vollflächig (verklebt) oder in Teilflächen aufgeklebt)	Ja
	Glas ≤ 4 mm auf Türflügel geklebt	Nein
	brennbare Oberflächenschicht	Ja
	dekorative Fräsungen	V-Nut, Hohlkehle oder Nuten bis 4 mm

Weitere mögliche Ausführungsvarianten und Multifunktionen auf Anfrage.

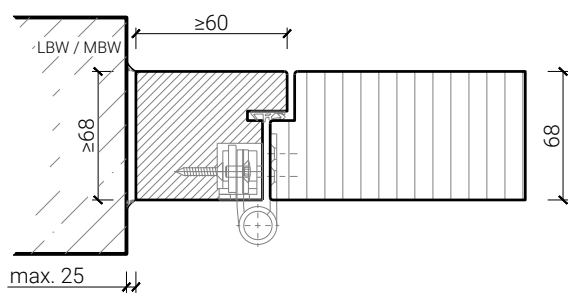
# 2-flg. Türe 68 Vollbau gegenläufig

## Blockzarge

Blendrahmen 59 / 68 mm, Türe stumpf



Blockrahmen 59 / 68 mm, Türe stumpf

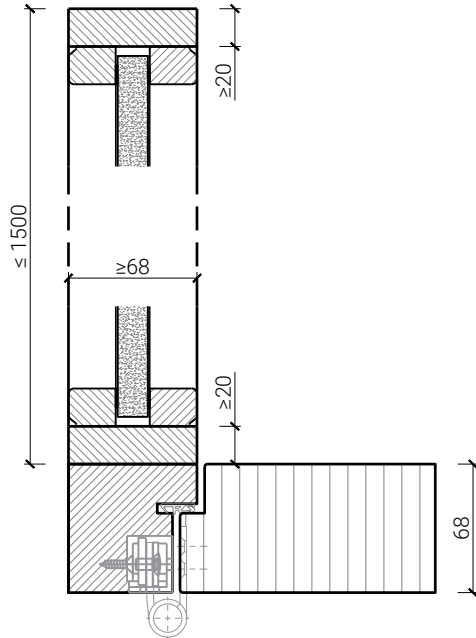


Weitere mögliche Ausführungsvarianten und Multifunktionen auf Anfrage.

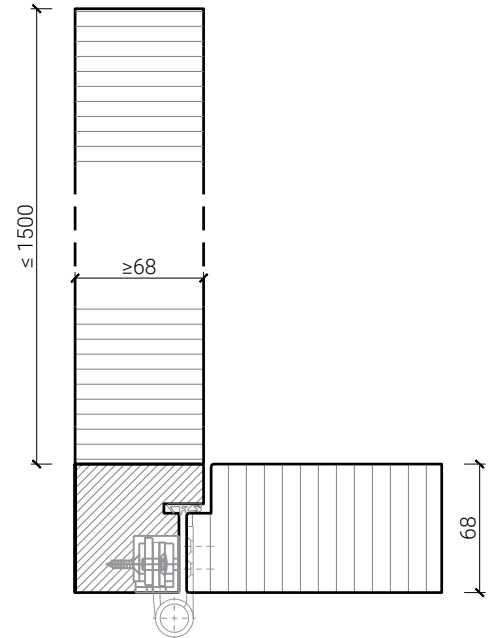
# 2-flg. Türe 68 Vollbau gegenläufig

## Portalbauweise

Einbau in Festverglasung  
mit Glasleisten geschraubt, Türe stumpf



Einbau in Portal,  
Türe stumpf



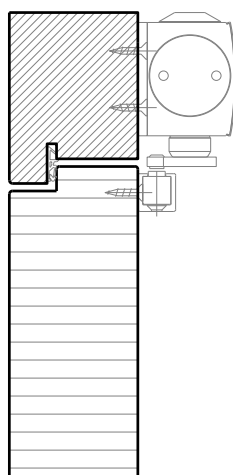
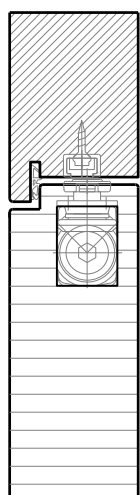
# 2-flg. Türe 68 Vollbau gegenläufig

## Türschliesser. Bodenanschluss

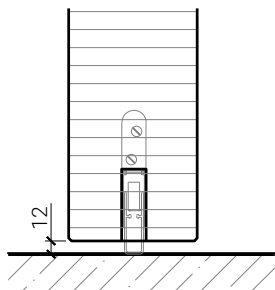
Türe / Oberteil verglast\*  
integrierter Türschliesser\*

Türschliesser bandseitig\*

68



Streiftüre

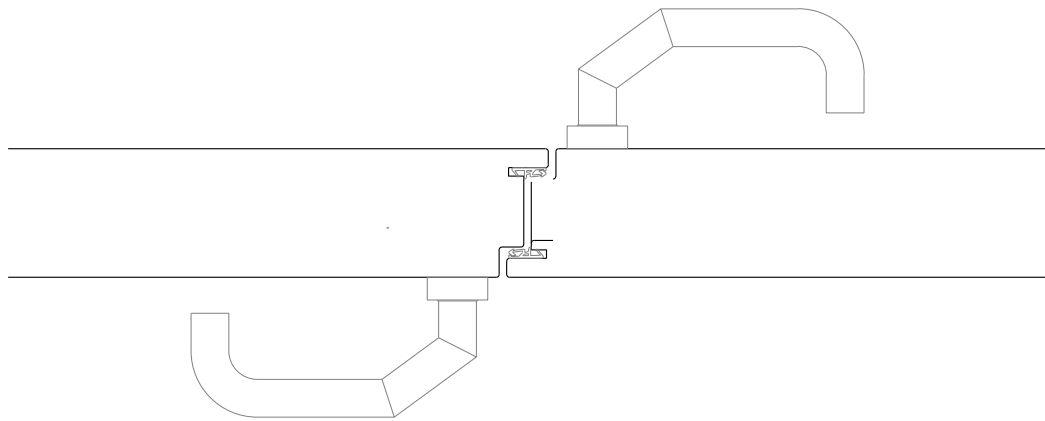


\* Ausführungen untereinander kombinierbar  
Weitere mögliche Ausführungsvarianten und Multifunktionen auf Anfrage.

# 2-flg. Türe 68 Vollbau gegenläufig

## Mittelpartie

Mittelpartie 68 mm



Weitere mögliche Ausführungsvarianten und Multifunktionen auf Anfrage.