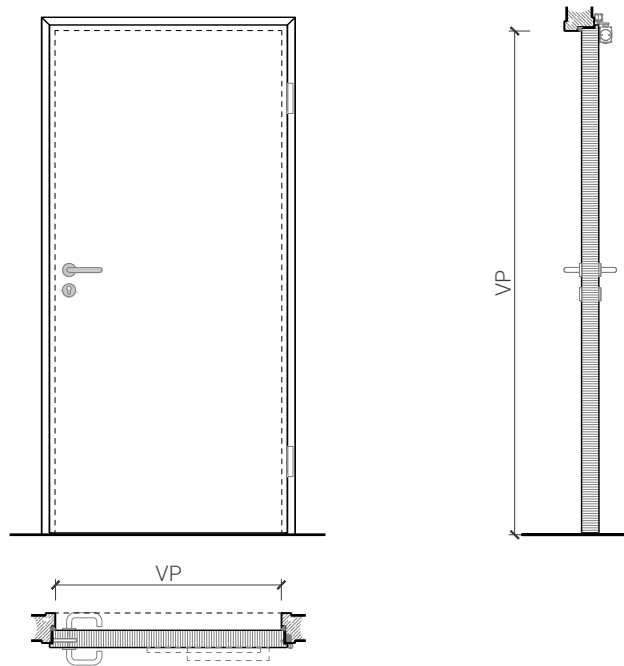


1-flg. Türe 68 Vollbau mit/ohne Glaseinsatz

Übersicht



Zargenarten



Beschreibung:

- Feuerhemmende EI60 / EI90 Drehtür
- Rauchschutz S₂₀₀
- Schallschutz bis Rw 32 dB
- Nassraumtüre
- Feuchtraumtüre

Zargen:

- Blockzarge / Blendrahmen
- Stahlumfassungszarge

Holzarten Zargen:

- Laubhölzer

Einbau in:

- Massivbauwand
- Leichtbauwand

Türblätter:

- Sperrtüren 68 mm
- Diverse Aufdopplungen möglich
- Friesbreite umlaufend ≥ 100 mm (bei Verglasungen)

Holzarten für Türblätter:

- Einleimer: Laubhölzer

Holzarten und Oberflächen:


- Laub- und Nadelhölzer
- Deckfurniere und Massivaufdopplungen
- Kunstharzdecklagen
- Sockelbleche und Dekore
- Profilierungen
- Verkleidungen aus Stahlblech, Niro, Alu, Messing
- Roh oder grundiert für Anstrich
- Farblos lackiert oder geölt
- Nach Muster gebeizt und lackiert
- RAL / NCS lackiert oder Sondertöne

Verglasung / Füllung:

- Brandschutz- Klargläser
- Brandschutz- Strukturgläser
- Schallschutzgläser
- Einbruchhemmende Gläser
- Gläser mit Folien und Veredelungen

1-flg. Türe 68 Vollbau mit/ohne Glaseinsatz

Eigenschaften

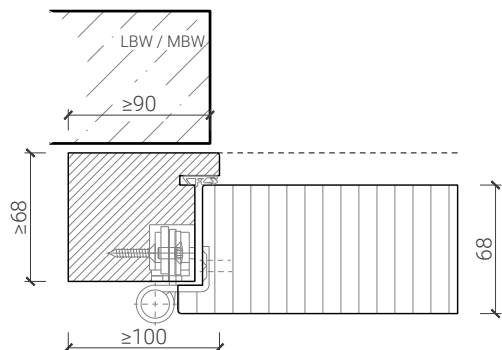
Eigenschaft		EI60 Sperrtüre 68 mm 1 FLG.	EI90 Sperrtüre 68 mm 1 FLG.
Funktionen	Brandschutz (EN 16034)	EI60	EI90
	Dauerfunktion (EN 1191)	C5	
	Rauchschutz (EN 1634-3)	S200	
	Schallschutz (EN ISO 10140-2)	bis Rw 32 dB	bis Rw 32 dB
	Panik (EN 179)	Ja	
	Panik (EN 1125)	Ja	
	Einbruchschutz (EN 1627)	-	
	Durchschusshemmung (EN 1522)	-	
	Klima (EN 12219)	-	
	Feuchtraum	Ja	
	Nassraum (RAL RG 426)	Ja	
Einbau (Wandaufbau funktionsabhängig)	Leichtbauwand (EN 1363-1)	Ja	
	Massivbauwand (EN 1363-1)	Ja	
	Systemwände (voll/verglasst) gem. Zulassung	Nein	
Holzarten	Laubhölzer		
Sonderformen		Blockzarge in Bogenform oder schräg	
Servicetüre	Einbau	Nein	
Glas / Füllung	Einbau von Glas	Ja	
	Einbau von Füllungen	Nein	
Bänder	Objekband	Ja	
	verdeckt liegendes Band	Ja	
Türschliesser	offen	Ja	
	verdeckt liegender Türschliesser	Ja	
dekorative Oberflächen	Metalle (Edelstahl, Stahl, Messing, vollflächig (verklebt) oder in Teilflächen aufgeklebt)	Ja	
	Glas ≤ 4 mm auf Türflügel geklebt	Ja	
	brennbare Oberflächenschicht	Ja	
	dekorative Fräsungen	V-Nut, Hohlkehle oder Nuten bis 4 mm	

Weitere mögliche Ausführungsvarianten und Multifunktionen auf Anfrage.

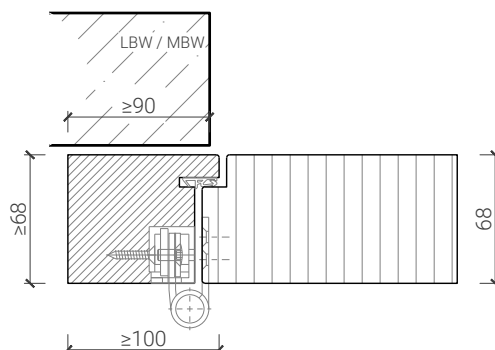
1-flg. Türe 68 Vollbau mit/ohne Glaseinsatz

Blockzarge

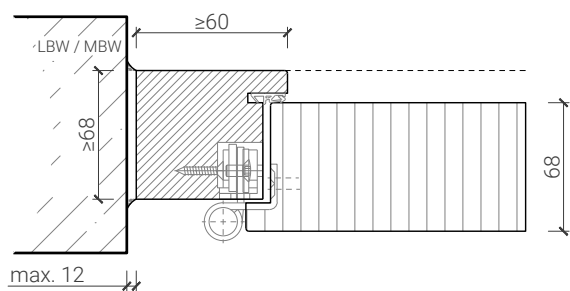
EI60 - Blendrahmen 68 mm, Türe gefälzt



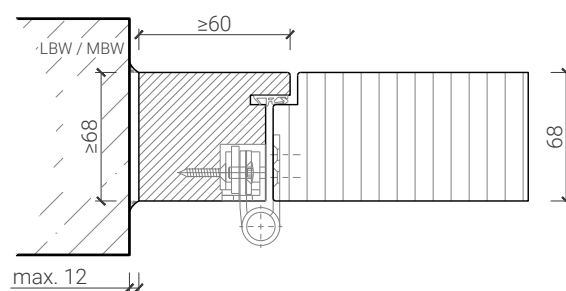
EI60 - Blendrahmen 68 mm, Türe stumpf



EI60 / EI90 - Blockrahmen 68 mm, Türe gefälzt



EI60 / EI90 - Blockrahmen 68 mm, Türe stumpf

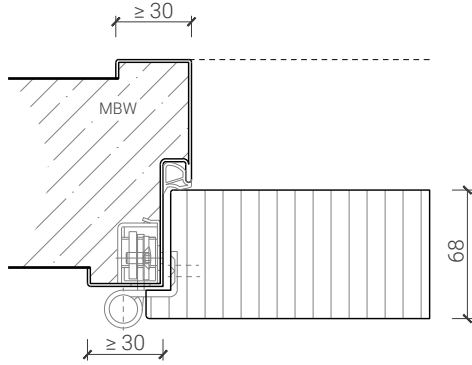


Weitere mögliche Ausführungsvarianten und Multifunktionen auf Anfrage.

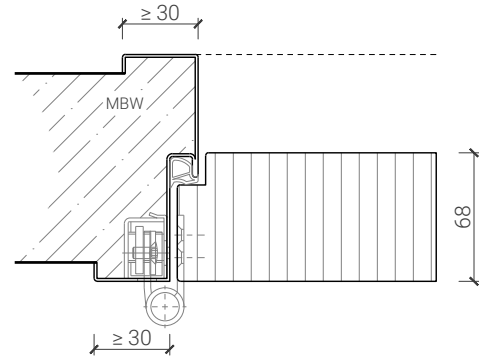
1-flg. Türe 68 Vollbau mit/ohne Glaseinsatz

Stahlzarge

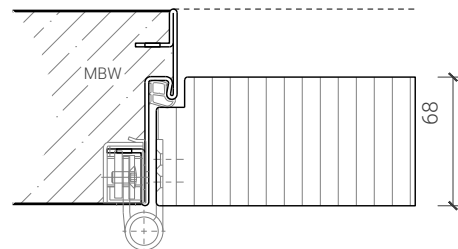
Stahlumfassungszarge, Türe gefälzt



Stahlumfassungszarge, Türe stumpf



Spiegellose Stahlumfassungszarge, Türe stumpf

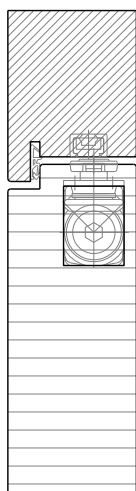


Weitere mögliche Ausführungsvarianten und Multifunktionen auf Anfrage.

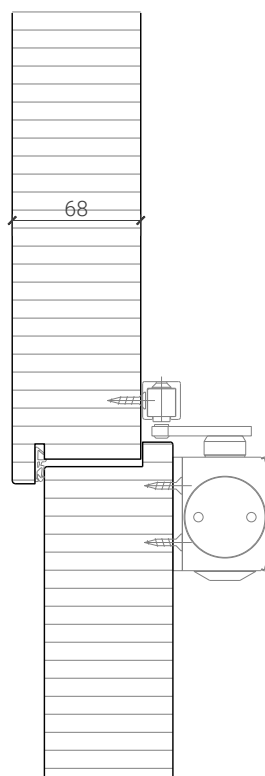
1-flg. Türe 68 Vollbau mit/ohne Glaseinsatz

Oberteil. Türschliesser. Bodenanschluss

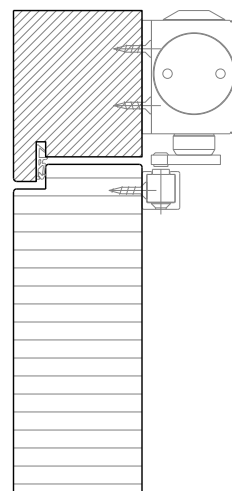
Türe / Oberteil verglast*
integrierter Türschliesser*



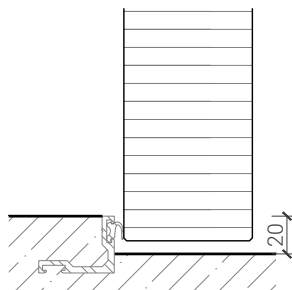
Türe / Oberteil voll*
Türschliesser bandseitig*



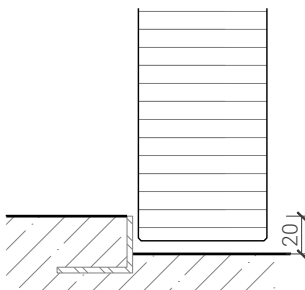
Türschliesser bandseitig*



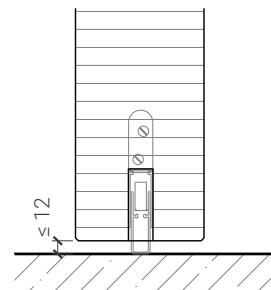
Anschlagwinkel mit
Dichtung 40x30*



Anschlagwinkel 40x30*



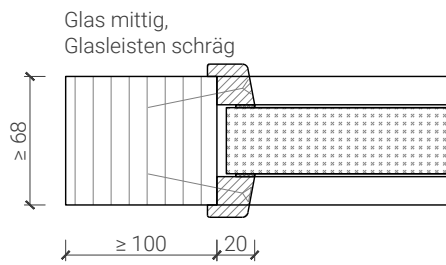
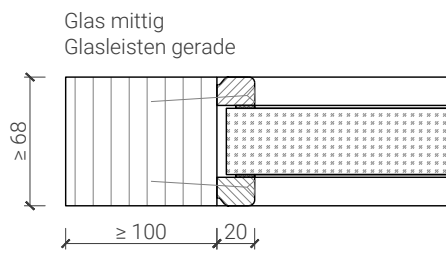
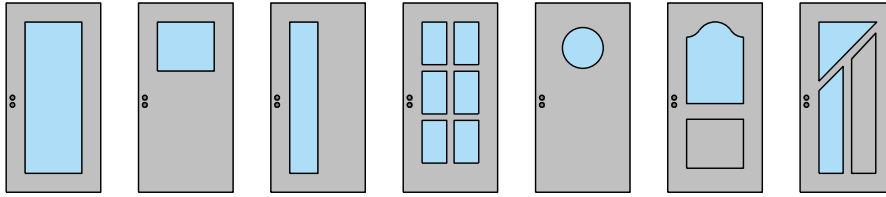
Streiftüre



* Ausführungen untereinander kombinierbar
Weitere mögliche Ausführungsvarianten und Multifunktionen auf Anfrage.

1-flg. Türe 68 Vollbau mit/ohne Glaseinsatz

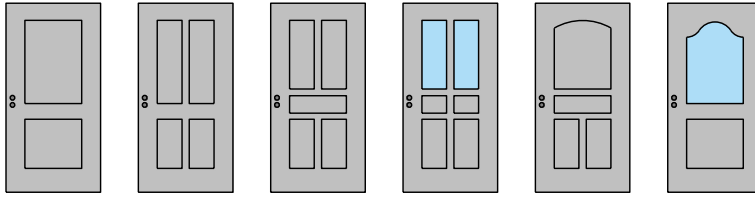
Verglasungen



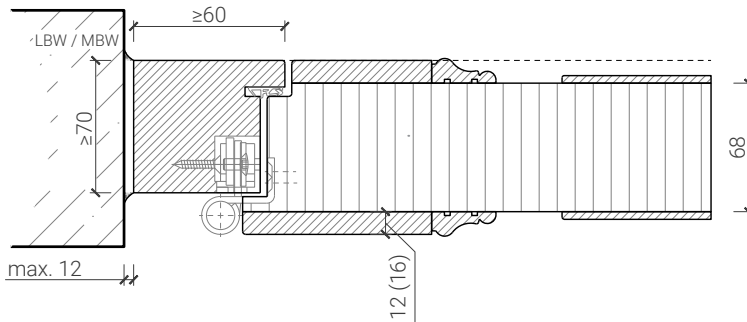
Weitere mögliche Ausführungsvarianten und Multifunktionen auf Anfrage.

1-flg. Türe 68 Vollbau mit/ohne Glaseinsatz

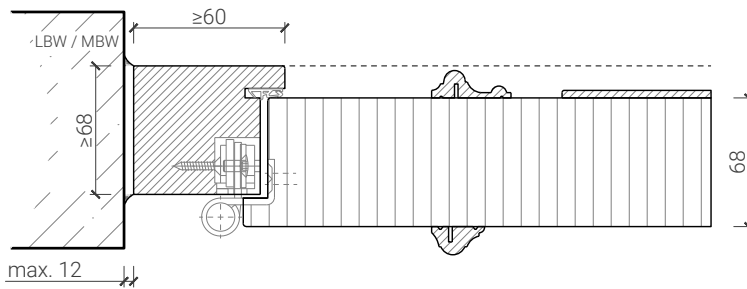
Stiltüren



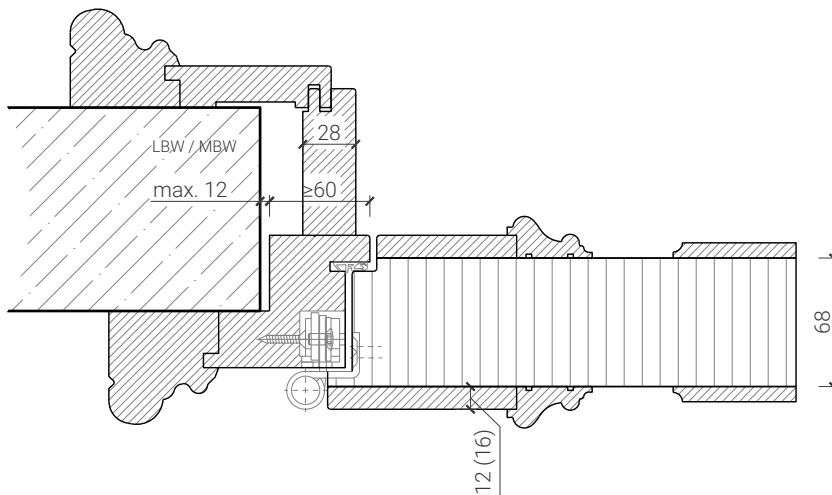
EI60 / EI90 - Blockrahmen 70 mm, Türe gefälzt



EI60 / EI90 - Blockrahmen, Türe gefälzt



EI60 - Blockrahmen mit Umfassungsfutter, Türe gefälzt



Weitere mögliche Ausführungsvarianten und Multifunktionen auf Anfrage.